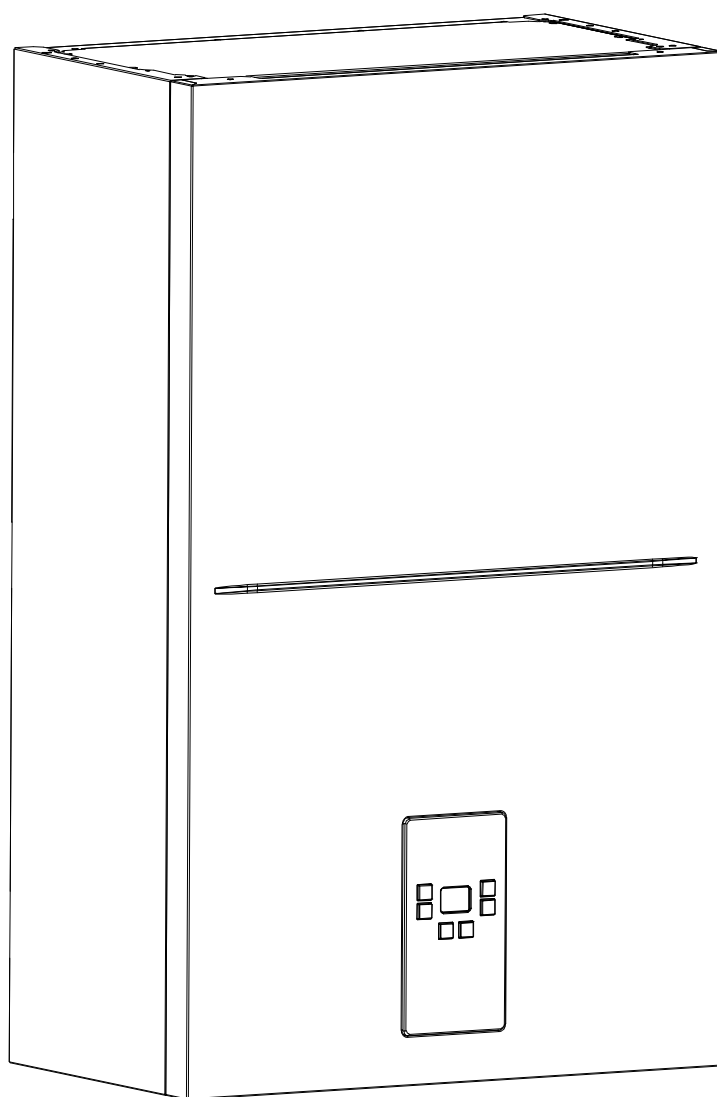
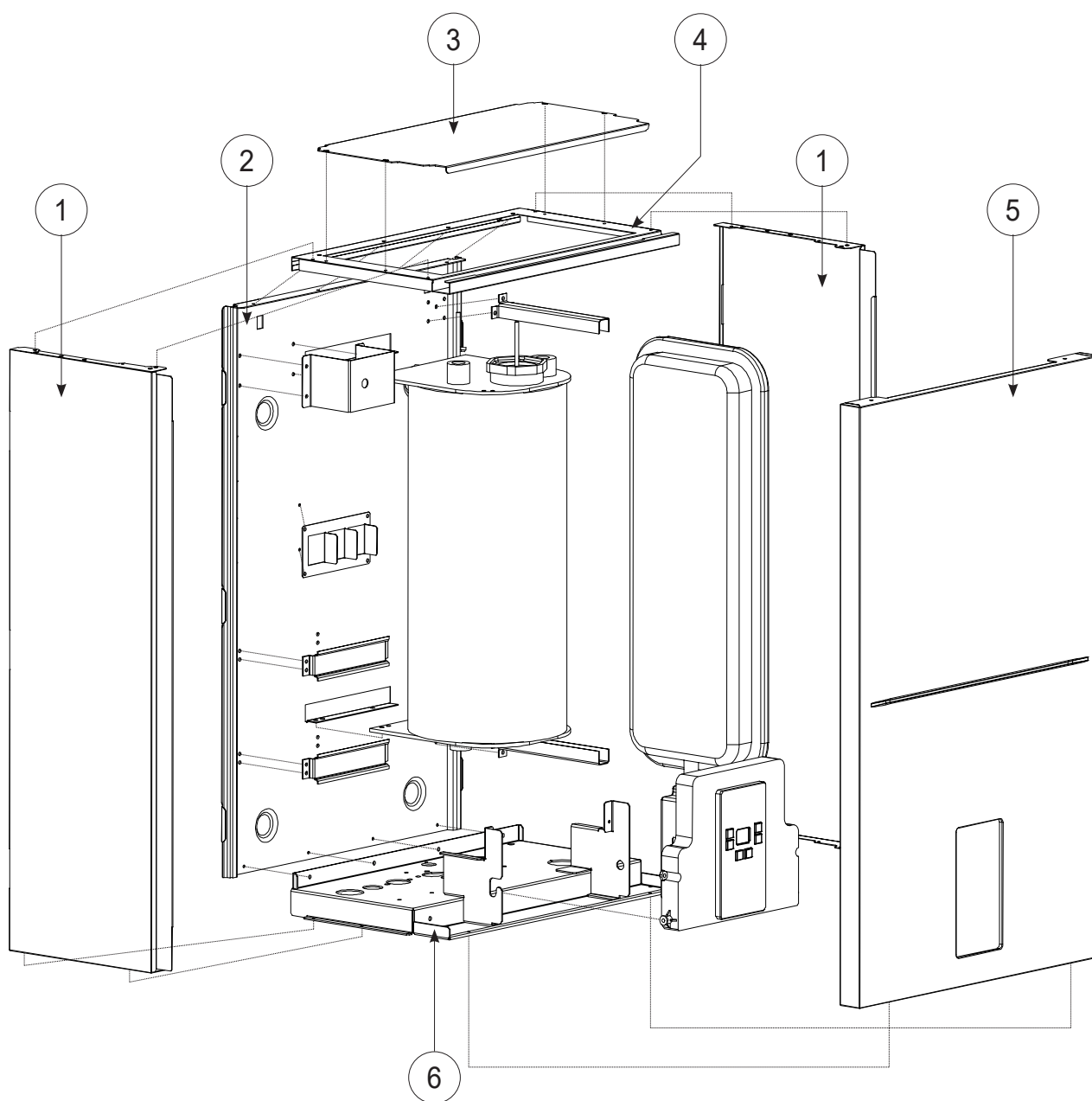


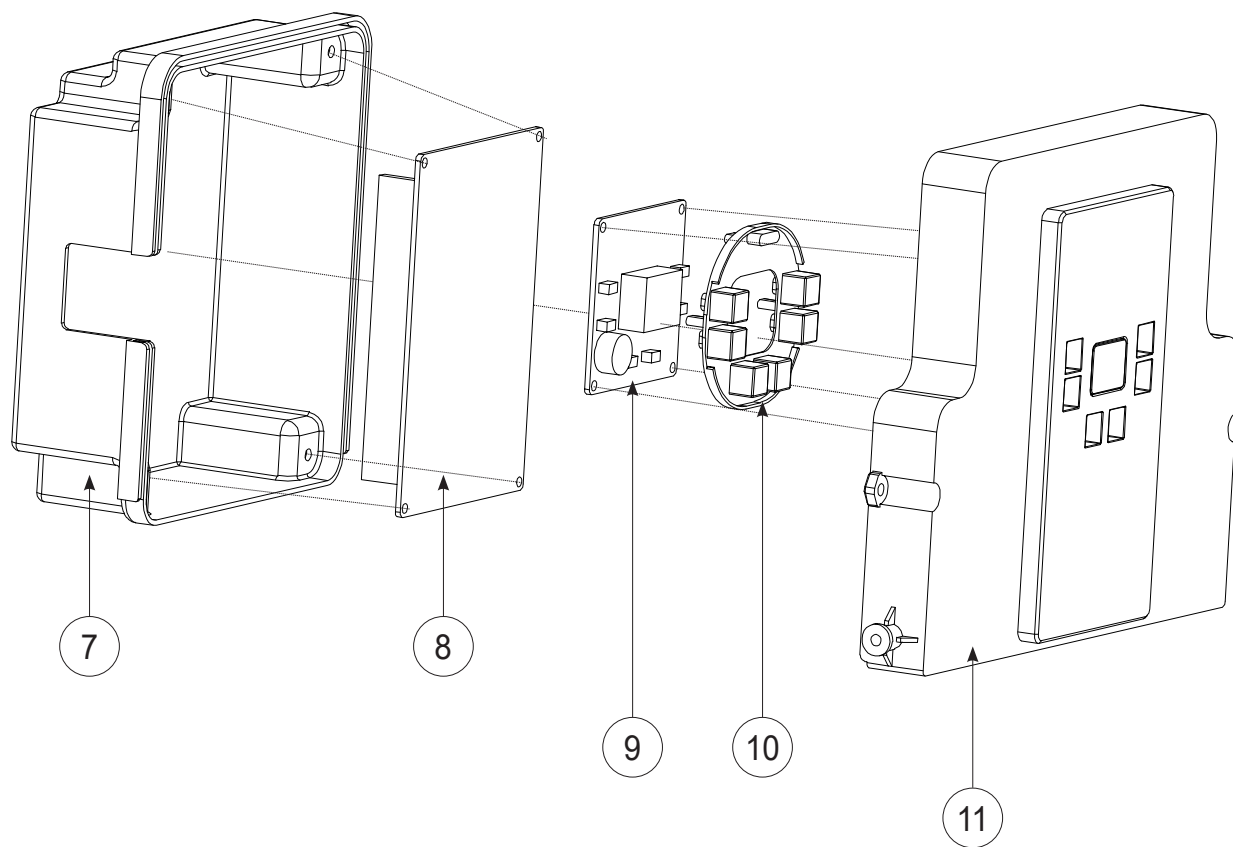
Детальные чертежи котла TOR 6-12 кВт



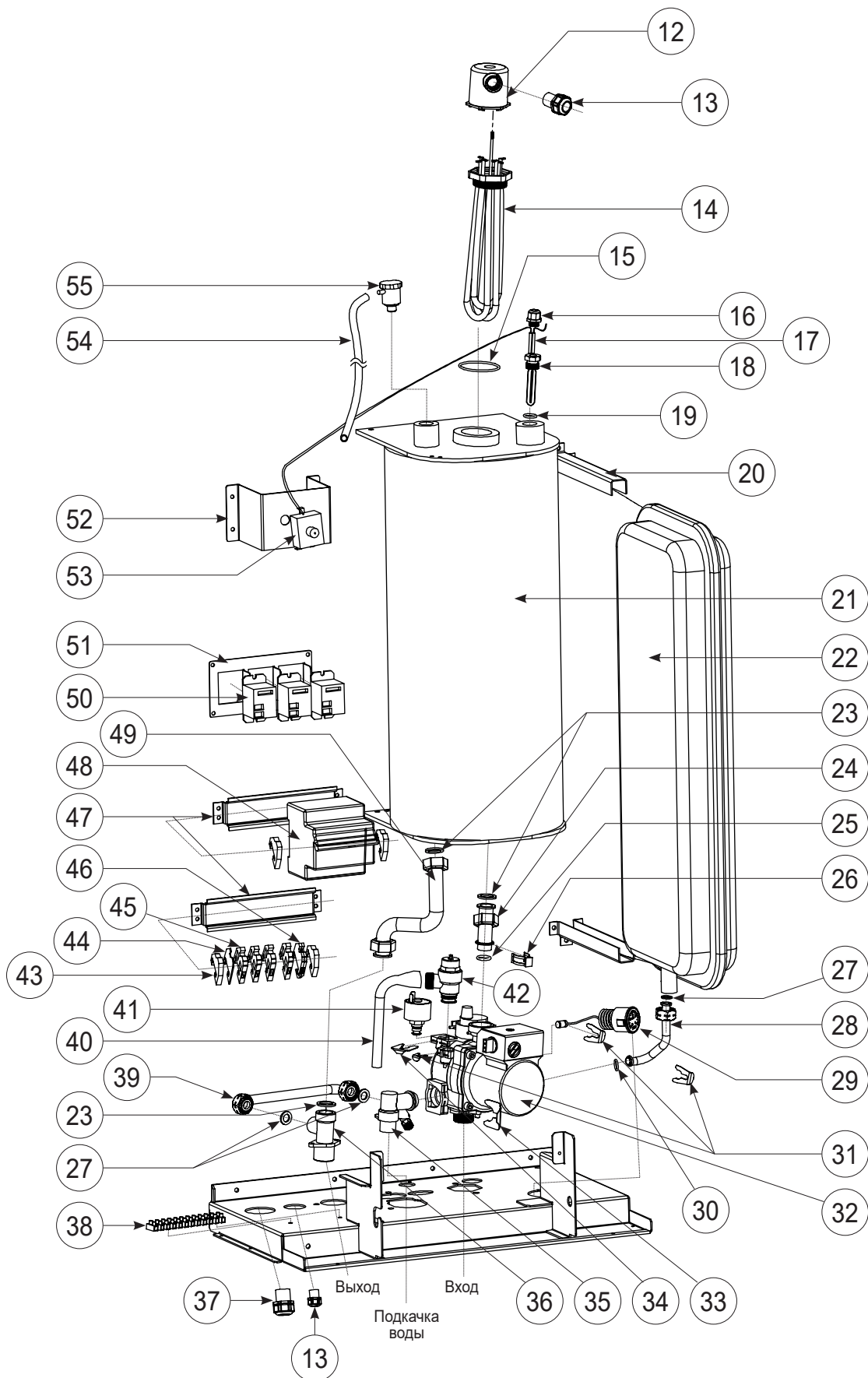
Основные детали



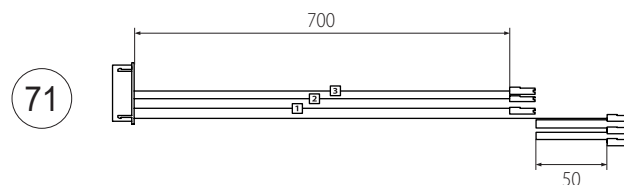
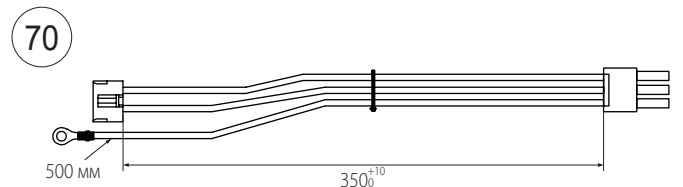
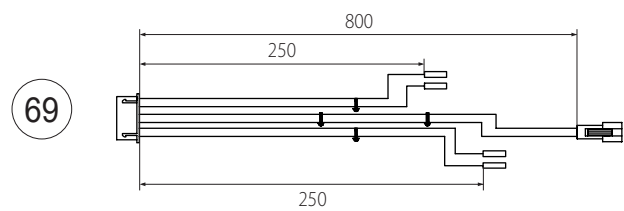
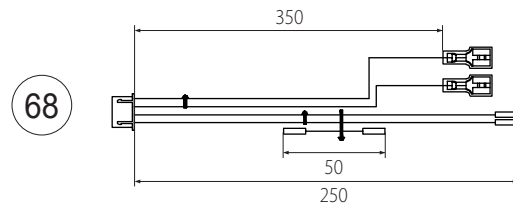
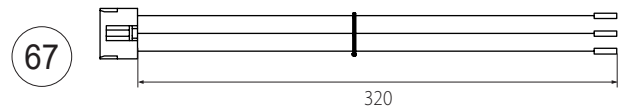
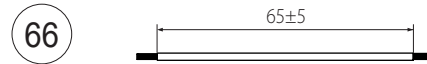
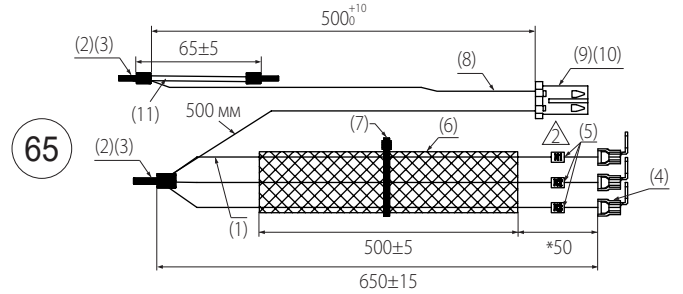
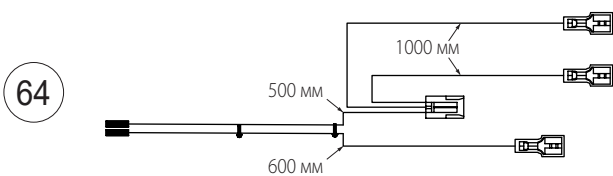
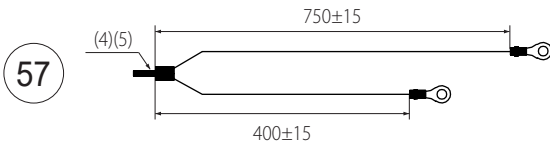
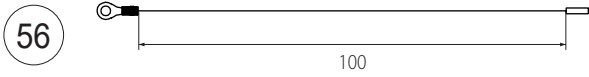
Детали панели управления



Внутренние детали



Кабельные группы



№	Артикул	Наименование	К-во
1	902625460	Крышка котла	2
2	902625470	Стяжка	1
3	902625480	Крышка котла верхняя	1
4	902625490	Стяжка	1
5	902625500	Крышка котла фронтальная	1
6	902625510	Поддон	1
7	902625520	Крышка платы задняя	1
8	902625530	Плата управления	1
9	902625540	Плата дисплея	1
10	902625550	Накладка панели управления	1
11	902625560	Крышка панели управления	1
12	902625570	Колпачок пластиковый	1
13	902625580	Зажим кабеля	2
14	902625590	Нагревательный элемент 6 кВт	1
	902625610	Нагревательный элемент 9 кВт	1
	902625630	Нагревательный элемент 12 кВт	1
15	902625650	Прокладка нагревательного элемента	1
16	902625660	Фиксатор провода	1
17	902625670	Датчик НТС	1
18	902625680	Гильза	1
19	902625690	Прокладка	1
20	902625700	Крепление расширительного бака	2
21	902626360	Теплообменник	1
22	902625720	Расширительный бак бл	1
23	902625730	Прокладка	3
24	902625740	Трубка	1
25	902625750	Прокладка насоса 16,8*5,0	1
26	902625760	Зажим D18	1
27	902625770	Прокладка	3
28	902625780	Трубка	1
29	902625790	Манометр	1
30	902625800	Прокладка 9,4*2,6	1
31	902625810	Клипса D10	3
32	902625820	Насос	1
33	902625830	Скоба	1
34	902625840	Клипса D18	1

№	Артикул	Наименование	К-во
35	902625850	Кран подпитки	1
36	902625860	Блок выхода	1
37	902625870	Зажим кабеля	1
38	902625880	Колодка соединительная	1
39	902625890	Трубка медная	1
40	902625900	Трубка сливная	1
41	902625910	Реле давления воды	1
42	902625920	Клапан сбросной	1
43	902625930	Клеммный зажим	1
44	902625940	Клеммный зажим	1
45	902625950	Клеммный зажим	1
46	902625960	Разъем заземления	1
47	902625970	Рейка монтажная	2
48	902625980	Контактор NB1-63	1
49	902625990	Трубка медная	1
50	902626000	Твердотельное реле	3
51	902626010	Рейка монтажная	1
52	902626020	Кронштейн термостата	1
53	902626030	Термостат 100 С	1
54	902626040	Трубка силиконовая 8*5	1
55	902626050	Воздухоотводчик	1
56	902626060	Провод заземления платы	1
57	902626260	Провод заземления элементов	1
58	902626270	Провод заземления элементов	1
59	902626280	Провод заземления элементов	1
60	902626290	Провод заземления элементов	1
61	902626110	Проводка	1
62	902626120	Проводка	1
63	902626130	Проводка	1
64	902626220	Проводка	1
65	902626150	Проводка	1
66	902626300	Проводка	2
67	902626190	Проводка	1
68	902626200	Проводка	1
69	902626210	Проводка датчиков	1
70	902626230	Проводка	1
71	902626310	Проводка	1



Изготовитель

Ferrolі Heating Equipment (China) Co., Ltd
No.9 JianSheDongLu, Taoyuan Economic
Development Zone, He Shan Guang Dong,
ZIP 529725, Китай

Представитель изготовителя:

ИЗАО «ФерроліБел». УНП 69065161
Адрес: ул. Заводская, 45, г. Фаниполь,
Дзержинский район, Минская область,
Республика Беларусь, 222750
Тел. +375(17)1697949
ferrolі@ferrolі.by

