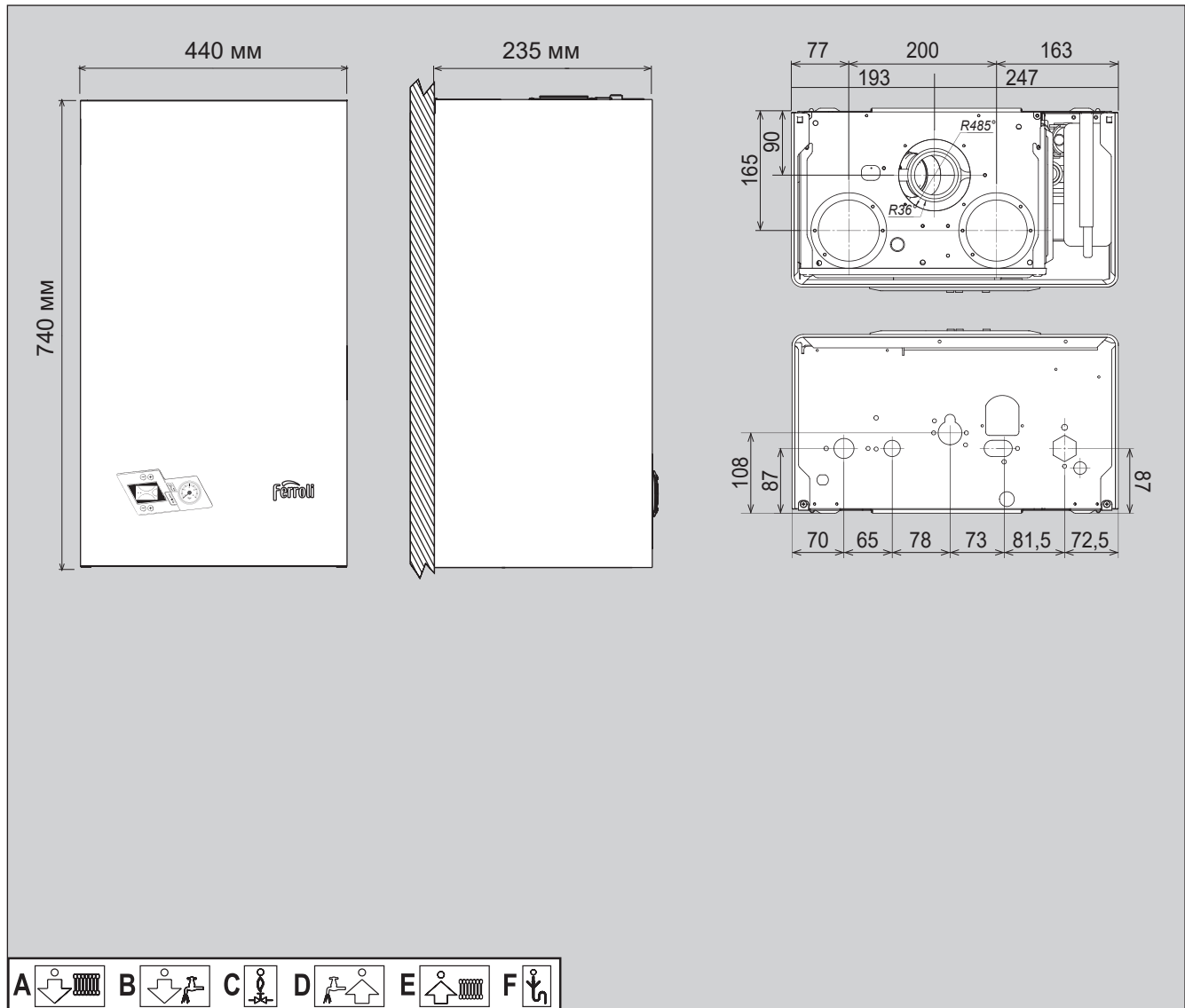


Ferrolli

НАСТЕННЫЙ ГАЗОВЫЙ ДВУХКОНТУРНЫЙ КОТЕЛ



DIVABEL F10/F13/F16/F18/F20/F24

ТЕХНИЧЕСКИЙ ПАСПОРТ ИЗДЕЛИЯ, РУКОВОДСТВО
ПО МОНТАЖУ, ЭКСПЛУАТАЦИИ И ТЕХНИЧЕСКОМУ ОБСЛУЖИВАНИЮ

Уважаемый Покупатель!

Благодарим Вас за правильный выбор оборудования Ferrolì, которое соответствует современным требованиям к технологичности, экологичности и экономичности.

Наше отопительное оборудование является результатом работы нескольких поколений и объединяет 70-летний международный опыт группы Ferrolì. Компания Ferrolì S.p.A., основанная в 1955 году Данте Ферроли, является одним из мировых лидеров среди производителей бытового и промышленного отопительного оборудования.

Желаем Вам самых теплых и приятных эмоций от использования нашего оборудования.

*Искренне Ваши,
Команда FERROLI GROUP*



СОДЕРЖАНИЕ

1. Указания общего характера	2
2. Инструкции по эксплуатации	2
2.1 Предисловие	2
2.2 Панель управления	2
2.3 Включение и выключение	2
2.4 Регулировки	2
3. Монтаж	3
3.1 Указания общего характера	3
3.2 Место установки	3
3.3 Гидравлические соединения	3
3.4 Присоединение к газопроводу	3
3.5 Электрические соединения	3
3.6 Воздуховоды для притока воздуха/удаления продуктов сгорания	4
4. Уход и техническое обслуживание	6
4.1 Регулировки	6
4.2 Ввод в эксплуатацию	7
4.3 Техническое обслуживание	7
4.4 Устранение неисправностей	7
5. Характеристики и технические данные	8
5.1 Общий вид и основные узлы	8
5.2 Гидравлический контур	9
5.3 Таблица технических данных	10
5.4 Диаграммы	10
5.5 Электрическая схема	11
5.6 Идентификационная табличка	12
5.7 Серийный номер и дата изготовления	12
5.8 Срок службы	12
5.9 Свидетельство о приемке	12
6 Правила использования антифриза в настенных котлах	12

1. УКАЗАНИЯ ОБЩЕГО ХАРАКТЕРА

- Внимательно прочитайте предупреждения, содержащиеся в настоящем руководстве, и соблюдайте их в процессе эксплуатации агрегата.
- После монтажа котла проинформируйте пользователя о принципах его работы и передайте ему в пользование настоящее руководство, которое является неотъемлемой и важной частью агрегата; пользователь должен бережно сохранять его для возможного использования в будущем.
- Установка и техническое обслуживание котла должны производиться квалифицированным персоналом при соблюдении действующих норм и в соответствии с указаниями изготовителя. Запрещается выполнять любые действия на опломбированных устройствах регулировки.
- Неправильная установка или ненадлежащее техническое обслуживание могут быть причиной вреда для людей, животных и имущества. Изготовитель не несет никакой ответственности за ущерб, связанный с ошибочными установкой и эксплуатацией агрегата, а также с несоблюдением предоставленных им инструкций.
- Прежде чем приступить к выполнению любой операции очистки или технического обслуживания, отключите агрегат от сетей питания с помощью выключателя системы и/или предусмотренных для этой цели отсечных устройств.
- В случае неисправной и/или ненормальной работы агрегата выключите его и воздерживайтесь от любой попытки самостоятельно отремонтировать или устранить причину неисправности. В таких случаях обращайтесь исключительно к квалифицированному персоналу. Возможные операции по ремонту или замене комплектующих должны выполняться только квалифицированными специалистами с использованием исключительно оригинальных запчастей. Несоблюдение всего вышеуказанного может нарушить безопасность работы агрегата.
- Настоящий агрегат допускается использовать только по тому назначению, для которого он спроектирован и изготовлен. Любое другое его использование следует считать ненадлежащим и, следовательно, опасным.
- Упаковочные материалы являются источником потенциальной опасности и не должны быть оставлены в местах, доступных детям.
- Не разрешается использование агрегата лицами (в том числе, детьми) с ограниченными физическими, сенсорными или умственными возможностями или лицами без надлежащего опыта и знаний, если они не находятся под непрерывным надзором или проинструктированы насчет правил безопасного использования агрегата.
- По окончании срока службы Оборудование должно быть утилизировано с наименьшим вредом для окружающей среды и в соответствии с правилами по утилизации отходов в вашем регионе.
- Приведенные в настоящем руководстве изображения дают упрощенное представление изделия. Подобные изображения могут несущественно отличаться от готового изделия.

2. ИНСТРУКЦИИ ПО ЭКСПЛУАТАЦИИ

2.1 Предисловие

DIVABEL Данный котел представляет собой высокоэффективный тепловой генератор для отопления и ГВС, работающий на природном или сжиженном нефтяном газе. Котел оснащен атмосферной горелкой с электронной системой розжига, герметичной камерой сгорания и микропроцессорной системой управления.

Котел может быть установлен в закрытом помещении или снаружи, в частично защищенном месте (согласно стандарту EN 297/A6), с температурой окружающего воздуха до -5°C.

2.2 Панель управления

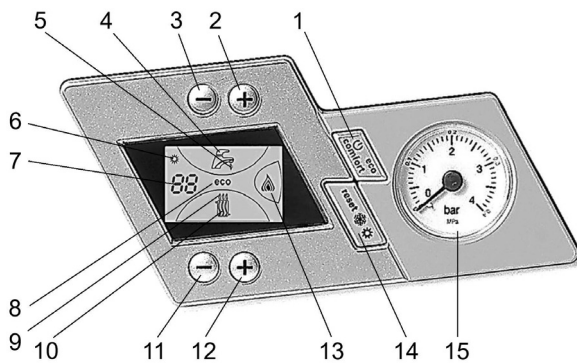


Рис. 1. Панель управления

1. Кнопка «Вкл/Выкл» котла, переключение режимов «Эко/Комфорт»
2. Кнопка увеличения задаваемой температуры горячей воды
3. Кнопка уменьшения задаваемой температуры горячей воды
4. Символ режима ГВС
5. Символ запроса на нагрев горячей воды
6. Индикация режима «Лето»
7. Цифровая индикация
8. Символ режима «Есо» (Экономичный)
9. Символ запроса на нагрев отопления
10. Символ режима отопление
11. Кнопка уменьшения задаваемой температуры отопления
12. Кнопка увеличения задаваемой температуры отопления
13. Индикация работающей горелки на фактическом уровне мощности
14. Кнопка сброс – выбора режима «Лето/Зима»
15. Манометр/Индикация многофункционального режима
16. Символ режима «Есо» (Экономичный)
17. Индикация работы аппарата в режиме отопления
18. Символ отопления
19. Индикация работающей горелки на фактическом уровне мощности
20. Манометр

Индикация во время работы котла

Режим отопления

О поступлении запроса на включение отопления предупреждает мигание индикатора теплого воздуха «9» над символом батареи на дисплее.

На дисплее высвечивается текущая температура воды, подаваемой в систему отопления.

Режим горячего водоснабжения

О поступлении запроса на включение системы ГВС, генерируемого при заборе горячей воды, предупреждает мигание индикатора «5» под символом крана на дисплее.

На «7» высвечивается температура воды в контуре ГВС.

Режим Comfort

О поступлении команды на включение режима «Comfort» предупреждает мигание индикатора, расположенного под краном.

На «7» высвечивается температура воды в котле.

Неисправность

В случае неисправности (см. п. 4.4) на дисплей выводится код неисправности.

2.3 Включение и выключение

Подключение к сети электропитания

- В течение 5 секунд на дисплее будет высвечиваться версия программного обеспечения, установленного в электронном блоке.
- Откройте газовый кран, установленный перед котлом.

Включение и выключение котла

Для включения или выключения котла нажмите кнопку «Eco/Comfort» (поз. 7 – рис. 1) в течение 5 секунд.

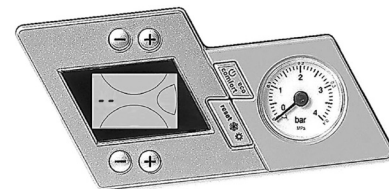


Рис. 2. Котёл выключен

Когда котел выключается, электрическое питание все еще поступает на электронную плату. Не работают система ГВС и отопления. Остаются активными системы антиблокировки насоса/трехходового крана (если последняя включена, пар. P13) и защита от замерзания. Чтобы снова включить котел нажмите повторно на кнопку «Вкл./Выкл.» (поз. 7 рис. 1) в течение 5 секунд.

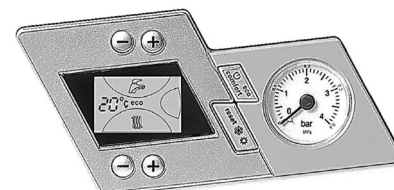


Рис. 3. Котёл включён. Дежурный режим

Этим обеспечивается немедленная готовность котла к работе каждый раз при потреблении горячей воды или при запросе на отопление.



При отключении котла от системы электропитания и/или газовой магистрали функция антизамерзания неактивна. Во время длительного неиспользования котла в зимний период, во избежание ущерба от возможного замерзания рекомендуется слить всю воду из котла, как из контура отопления, так и из контура ГВС; или же слить только воду из контура ГВС и добавить антифриз в систему отопления, в соответствии с указаниями, приведенными в п. 3.3.

2.4 Регулировки

Переключение режимов «Лето»/«Зима»

Нажмите кнопку «Лето»/«Зима» (поз. 14 рис. 1) на 2 секунды.

На дисплее высветится символ «Лето» (поз. 6 рис. 1). При этом котел будет вырабатывать только воду для ГВС. Остается активной система антизамерзания. Для переключения в режим «Зима» вновь нажмите кнопку «Лето»/«Зима» (поз. 14 рис. 1) на 2 секунды.

Регулировка температуры воды в системе отопления

С помощью кнопок системы отопления (поз. 11 и 12 рис. 1) температуру можно регулировать от минимальной 30°C до максимальной 85°C; не рекомендуется запускать котел в работу при установленной температуре ниже 60°C.

Регулировка температуры в системе горячего водоснабжения (ГВС)

С помощью кнопок системы ГВС (поз. 2 и 3 рис. 1) можно задать значение температуры воды от минимальной 35°C до максимальной 55°C.

При отсутствии комнатного термостата котел обеспечивает поддержание в системе отопления заданной температуры воды.

Регулировка температуры воздуха в помещении (с помощью комнатного термостата типа «ON/OFF»)

Задайте с помощью комнатного термостата нужную температуру внутри помещения. Котел будет поддерживать заданную температуру в системе отопления. При достижении заданной температуры в помещении комнатный термостат выключит котел. Горелка выключается сразу, насос – после выбега. Повторное включение котла произойдет после снижения температуры в помещении на определенную величину ниже заданной на комнатном термостате, что приведет к замыканию контактов термостата и, соответственно, к включению котла на контур отопления.

Режим «Comfort»

Пользователь имеет возможность включить режим «Comfort» – периодическое включение горелки котла для предварительного нагрева вторичного теплообменника с целью обеспечения быстрого получения горячей воды ГВС после открытия любого крана горячей воды. В режиме «Eco» предварительный нагрев вторичного теплообменника не производится, котел включается только по запросу на производство горячей воды.

Выбор режимов «Eco» или «Comfort» осуществляется нажатием кнопки «Eco/Comfort» (поз. 1 рис. 1). В режиме «Eco» на дисплее отражается соответствующая индикация (поз. 8 рис. 1). В режиме «Comfort» индикация отсутствует.

Регулировка давления воды в системе

Давление в контуре отопления при заполнении холодного контура, считанное манометром котла (поз. 15 рис. 1), должно составлять приблизительно 1,2 бар. Если во время работы давление воды в системе упадет до величины ниже минимально допустимой, котел будет остановлен и на дисплее высветится ошибка F37. С помощью крана подпитки (рис. 4) довести давление до необходимого значения. По окончании операции всегда закрывайте кран подпитки.

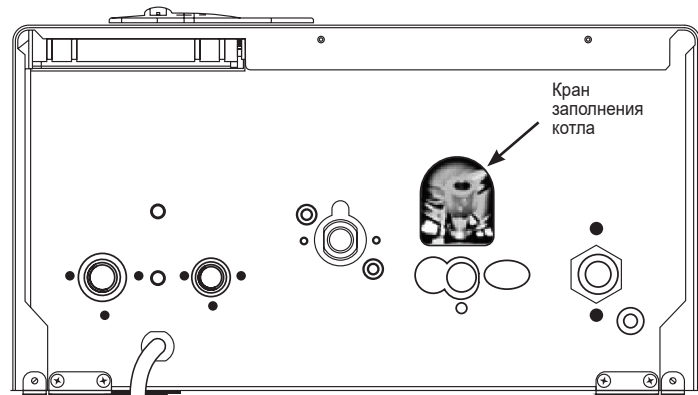


Рис. 4. Кран заполнения котла

3. МОНТАЖ

3.1 Указания общего характера



УСТАНОВКА И НАСТРОЙКА КОТЛА ДОЛЖНА ОСУЩЕСТВЛЯТЬСЯ ТОЛЬКО КВАЛИФИЦИРОВАННЫМ ПЕРСОНАЛОМ, ПРИ СОБЛЮДЕНИИ ПРИВЕДЕННЫХ В НАСТОЯЩЕЙ ИНСТРУКЦИИ УКАЗАНИЙ, ПРЕДПИСАНИЙ ДЕЙСТВУЮЩЕГО ЗАКОНОДАТЕЛЬСТВА, ПОЛОЖЕНИЙ МЕСТНЫХ НОРМ И ПРАВИЛ, И В СООТВЕТСТВИИ С ПРИНЯТЫМИ ТЕХНИЧЕСКИМИ ТРЕБОВАНИЯМИ.

3.2 Место установки

Камера сгорания котла изолирована относительно помещения, что позволяет установить котел в любом помещении. Тем не менее помещение, в котором устанавливается котел, должно иметь достаточную вентиляцию для предотвращения опасных ситуаций в случае хотя бы малых утечек газа.

При расчёте приточных вентиляционных отверстий («Е», рис. 5) на 1 кВт номинальной мощности котла необходимо обеспечить 8 см² отверстия на улицу или 30 см² – в смежное нежилое помещение.

Вытяжное отверстие («F», рис. 5) – 8 см²/кВт и только на улицу.

Площадь «живого» сечения приточного и вытяжного отверстий должна быть не менее 0,02 м²

Котёл должен располагаться максимально близко к линии, соединяющей отверстия приточной и вытяжной вентиляции.

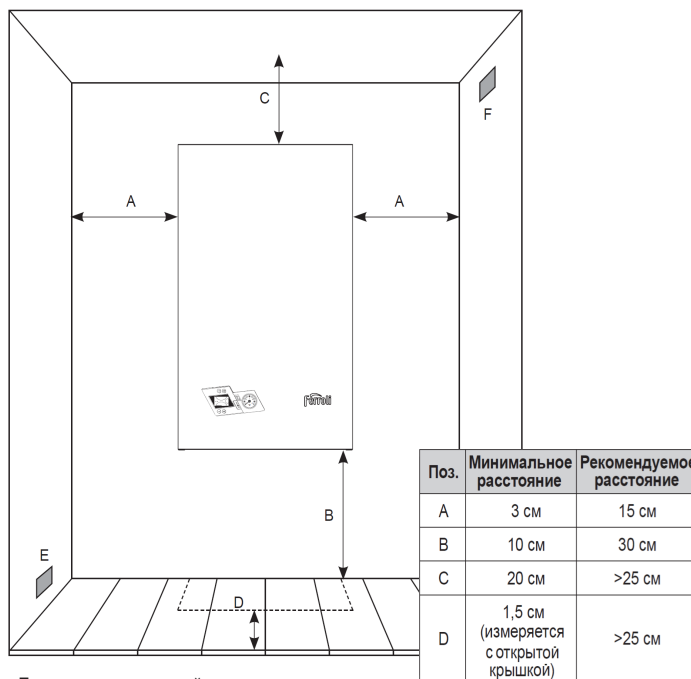
Согласно Директиве ЕЭС №2009/142 данная норма безопасности является обязательной для всех видов оборудования, работающего на газе, в том числе и для аппаратов с закрытой камерой сгорания. В соответствии со стандартом EN 297/A6 котел с закрытой камерой сгорания может работать в частично защищенном помещении при температуре окружающего воздуха не ниже -5°C. Рекомендуется установить котел под скатом крыши, на балконе или в укрытой от непогоды нише.

В любом случае в месте установки котла не должны находиться пыль, огнеопасные предметы и материалы или едкие газы.

Котел предназначен для навески на стену и поставляется в комплекте с монтажным кронштейном. Прикрепите кронштейн к стене при соблюдении размеров, приведенных на рисунке на обложке руководства, и подвесьте на него котел. При установке на стене должно быть обеспечено прочное и надежное крепление котла.



Если аппарат устанавливается среди мебели или боком к стене, следует предусмотреть свободное пространство, необходимое для демонтажа кожуха и выполнения обычных работ по техобслуживанию.



E - отверстие приточной вентиляции
F - отверстие вытяжной вентиляции

Таблица 1. Необходимые расстояния вокруг котла

Рис. 5. Место установки

3.3 Гидравлические соединения

Предупреждения



Сливное отверстие предохранительного клапана должно быть соединено с воронкой или со сливной трубой во избежание излияния воды на пол в случае повышения давления в отопительном контуре. В противном случае изготовитель котла не несет никакой ответственности за затопление помещения при срабатывании предохранительного клапана.

Прежде чем приступать к подключению котла к системе газоснабжения, удостоверьтесь, что котел настроен для работы на имеющемся типе газа и тщательно прочистите все трубы системы.

Выполните подключение к соответствующим штуцерам согласно чертежу (рис. 16, стр. 8) и в соответствии с символами, имеющимися на самом агрегате.

Примечание: аппарат оснащен внутренним байпасом системы отопления.

Характеристики воды для системы отопления

Качество воды-теплоносителя должно соответствовать требованиям СН 4.02.05-2020 (Республика Беларусь), СП 373.1325800.2018 (РФ) и другим федеральным и местным документам:

- карбонатная жесткость – не более 5°Ж (1°Ж = 50 ppm CaCO₃);
- показатель Ph – 8.3-9.5;
- содержание соединений железа – не более 0,5 мг/дм³;
- содержание взвешенных веществ – не более 5 мг/дм³.

Допускается в качестве теплоносителя использование воды централизованных систем питьевого водоснабжения при условии соблюдения pH = 7,5 - 9,0.

Требования к воде контура ГВС должны соответствовать требованиям руководящих документов к питьевой воде.

Система защиты от замерзания, жидкие антифризы, добавки и ингибиторы

Использование жидких антифризов, добавок и ингибиторов разрешается в случае необходимости только и исключительно, если их изготовитель дает гарантию, подтверждающую, что его продукция отвечает данному виду использования и не причинит вреда теплообменнику котла и другим комплектующим и/или материалам, использованным в конструкции котла и системы.

Работа котла рассчитана на использование в качестве теплоносителя воды. Физические свойства антифриза отличаются от свойств воды (более низкие теплоёмкость и теплопроводность, повышенные вязкость, текучесть и коэффициент теплового расширения, чувствительность к перегреву и ограниченный срок эксплуатации), что при неправильном расчёте системы отопления и нарушении условий эксплуатации антифриза может стать причиной некорректной работы или даже отказа котла. Для исключения негативных последствий необходимо обратиться в проектную организацию для выполнения расчёта параметров системы отопления, работающей на антифризе. В дальнейшем при эксплуатации антифриза в системе отопления необходимо строго соблюдать рекомендации завода-изготовителя антифриза. Подробнее о правилах использования антифриза см. на стр. 12.

3.4 Присоединение к газопроводу

Газовую магистраль следует подключать к соответствующей точке (см. рисунок на обложке) при соблюдении действующих норм с помощью жесткой металлической трубы или бесшовного гибкого шланга из нержавеющей стали. Между газовой магистралью и котлом следует установить газовый вентиль. Проверьте герметичность всех газовых соединений.

3.5 Электрические соединения

Предупреждения



Аппарат должен быть подключен к надежной системе заземления, выполненной в соответствии с действующими нормами техники безопасности. Эффективность контура заземления и его соответствие нормам должны быть проверены квалифицированным персоналом. Изготовитель не несет никакой ответственности за ущерб, могущий быть причиненным отсутствием заземления аппарата.

Внутренние электрические соединения в котле уже выполнены, он снабжен также сетевым шнуром «Y» с вилкой. Подключение к электрической сети должно быть выполнено в виде отдельной розетки. На участке между котлом и источником электрического питания должен быть установлен защитный автомат с током срабатывания 6А. При выполнении электрических соединений важно соблюсти полярность (ФАЗА: коричневый провод / НЕЙТРАЛЬ: синий провод / ЗЕМЛЯ: желто-зеленый провод).



Пользователю запрещается самостоятельно производить замену кабеля питания. В случае повреждения кабеля выключите аппарат и обращайтесь к квалифицированному персоналу для его замены. В случае замены электрического кабеля, используйте исключительно кабель 3x0,75 мм² с наружным диаметром не более 8 мм.

Комнатный термостат



ВНИМАНИЕ: КОМНАТНЫЙ ТЕРМОСТАТ ДОЛЖЕН БЫТЬ УСТРОЙСТВОМ С КОНТАКТАМИ НЕ ПОД НАПРЯЖЕНИЕМ. ПОДАЧА НАПРЯЖЕНИЯ 230В НА КЛЕММЫ КОМНАТНОГО ТЕРМОСТАТА ПОВЛЕЧЕТ ЗА СОБОЙ НЕ ПОДЛЕЖАЩЕЕ РЕМОНТУ ПОВРЕЖДЕНИЕ ЭЛЕКТРОННОЙ ПЛАТЫ.

При подключении регуляторов комнатной температуры с повременной программой управления или таймера не следует запитывать их через размыкающие контакты. В зависимости от типа устройства питание должно подводиться напрямую от сети или от батареек.

Доступ к клеммной колодке

Сняв обшивку котла, можно получить доступ к электрической клеммной колодке. Расположение клемм для различных подключений приводится также на электрической схеме на рис. 17.

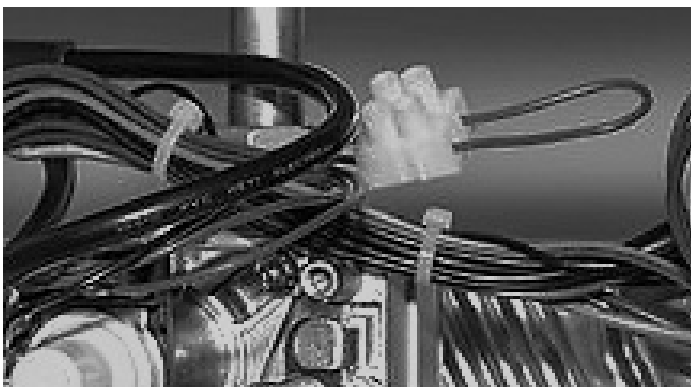


Рис. 6. Доступ к клеммной колодке

3.6 Воздуховоды для притока воздуха/удаления продуктов сгорания

Трубопроводы воздухозабора и дымоудаления присоединяются соответственно к системам аспирации и дымоудаления, которые должны удовлетворять приведенным ниже требованиям. Данный аппарат сертифицирован для применения со всеми configura-

циями воздуховодов Спу, указанными на табличке технических данных. Тем не менее, возможно, что применение некоторых конфигураций ограничивается или запрещается местными законами, нормами или правилами. Прежде чем приступать к монтажу, внимательно ознакомьтесь с соответствующими предписаниями и обеспечьте их строгое соблюдение. Кроме того, необходимо соблюдать действующие правила, касающиеся расположения оголовков воздуховодов на стене или крыше и минимальных расстояний от окон, стен, других воздуховодов и т.д.

Диафрагмы

Для обеспечения работы котла необходимо установить диафрагмы, входящие в поставку агрегата, согласно указаниям, приведенным далее в таблицах. Проверить, что в котле находится диафрагма (в случае необходимости в ее использовании) и что она правильно установлена.

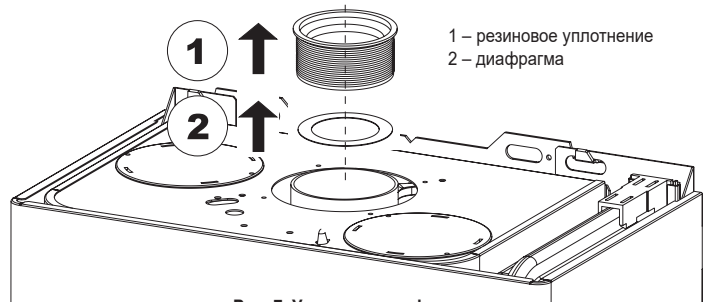


Рис. 7. Установка диафрагмы

Подсоединение с помощью коаксиальных труб

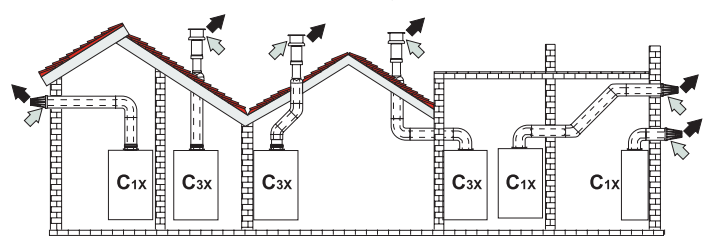


Рис. 8. Примеры присоединения с помощью коаксиальных труб
 ◀ — воздух; ▶ — дымовые газы

Таблица 2. Варианты исполнения

Тип	Наименование
C1X	Горизонтальные трубы для притока воздуха и удаления дымовых газов через стену
C3X	Вертикальные трубы для притока воздуха и удаления дымовых газов через крышу

Для коаксиального подсоединения установите на агрегате один из следующих соединительных элементов.

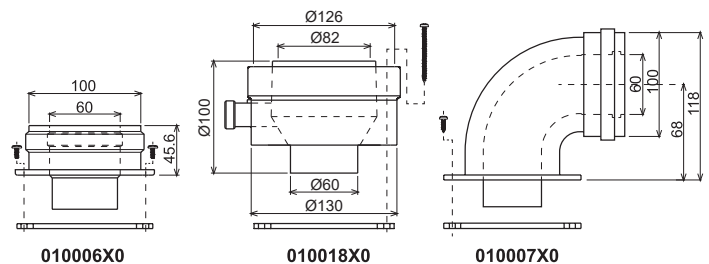


Рис. 9. Начальные элементы для коаксиальных воздуховодов

Таблица 3. Диафрагмы для коаксиальных воздуховодов

Максимально допустимая длина	Коаксиальный 60/100		Коаксиальный 80/125	
	5 м	10 м	0-3 м	3-10 м
Величина уменьшения на каждое колено с углом 90°	1 м	0,5 м	0-3 м	3-10 м
Величина уменьшения на каждое колено с углом 45°	0,5 м	0,25 м	0-3 м	3-10 м
Используемая диафрагма	0-2 м	Ø43	0-3 м	Ø43
	2-5 м	Без диафрагмы	3-10 м	Без диафрагмы

Подсоединение с помощью отдельных труб

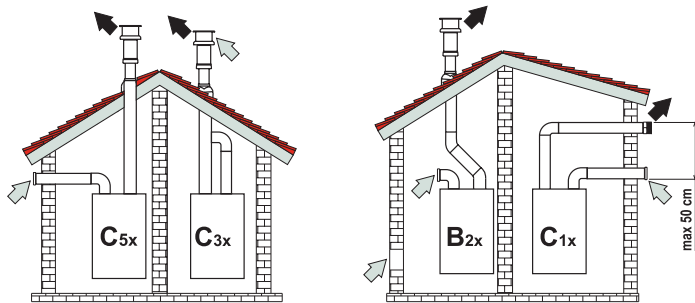
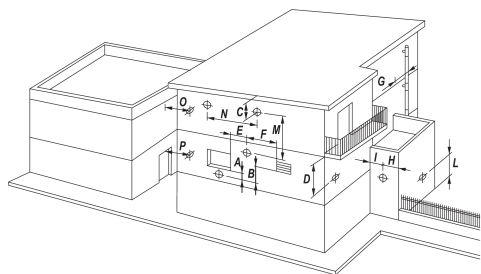


Рис 10. Примеры присоединения с помощью отдельных труб

⇐ – воздух; ⇨ – дымовые газы



A	600
B	600
C	300
D	300
E	400
F	600
G	300
H	300
I	300
L	2500
M	1500
N	1000
O	2000
P	3000

Рис. 11. Варианты расположения оголовка дымохода

Таблица 4. Варианты исполнения

Тип	Наименование
C1X	Горизонтальные трубы для притока воздуха и удаления дымовых газов через стену. Оголовки для удаления дымовых газов и притока воздуха должны быть коаксиального типа или установлены на небольшом расстоянии друг от друга (не более 50 см), чтобы они подвергались одинаковым ветровым воздействиям
C3X	Вертикальные трубы для притока воздуха и удаления дымовых газов через крышу. Оголовки для удаления дымовых газов и притока воздуха как для типа C1X
C5X	Горизонтальные или вертикальные трубы для удаления дымовых газов и притока воздуха с оголовками, расположенными в местах с разным давлением. Отверстия для удаления дымовых газов и притока воздуха не должны находиться на противоположных стенах
C6X	Отдельные системы притока воздуха и удаления дымовых газов, выполненные из труб одобренного типа (согласно стандарту EN 1856/1)
B2X	Забор приточного воздуха из помещения, где установлен аппарат, и удаление дымовых газов через стену или крышу

ВНИМАНИЕ: В ПОМЕЩЕНИИ ДОЛЖНА БЫТЬ ПРЕДУСМОТРЕНА ЭФФЕКТИВНАЯ СИСТЕМА ВЕНТИЛЯЦИИ

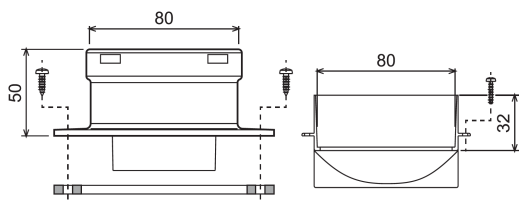


Рис. 11. Соединительный элемент для отдельных труб, арт 010011X0

Перед тем, как приступать к выполнению монтажа проверьте правильность используемой диафрагмы и не превышение максимально допустимой длины, используя для этого простой расчет:

- Окончательно определите схему прокладки отдельных воздухопроводов, включая аксессуары и выходные оголовки.
- В соответствии с таблицей 6 определите потери в м_{экв} (эквивалентных метрах) на каждом компоненте в зависимости от его расположения.
- Проверьте, чтобы общая величина сопротивления была меньше или равной максимально допустимой величине, указанной в таблице 5.

Таблица 5. Диафрагмы для отдельных воздухопроводов

Максимально допустимая длина	Раздельные трубы FORTUNA F	
	60 м _{экв}	
Используемая диафрагма	0–20 м _{экв}	Ø43
	20–45 м _{экв}	Ø47
	45–60 м _{экв}	Без диафрагмы

Для котлов типа C7 – недопустима эксплуатация чердака в качестве жилого помещения; стабилизатор тяги и воздушный клапан должны устанавливаться в чердаке здания.

Для котлов типа C – недопустимо проникновение конденсата внутрь котла; максимальная допустимая температура воздуха для горения 80°C; максимальное содержание CO₂ в воздухе для горения 1,6%.

Для котлов типа C1 и C3 – отверстия, выходящие в терминал, из отдельных каналов, должны уместиться в квадрат со стороной 50 см, при этом для C3 расстояние между плоскостями двух отверстий должно составлять 50 см.

Для котлов типа C4 – котлы этого типа с соединительными каналами пригодны только для подключения к газоходу с естественной тягой.

Таблица 6. Принадлежности

	ТРУБА	Потери в м _{экв}	Потери в м _{экв}		
			Приток воздуха	Удаление продуктов сгорания	
				Верт.	Гориз.
Ø80	0,5 м	0,5	0,5	1,0	
	1 м	1,0	1,0	2,0	
	2 м	2,0	2,0	4,0	
	КОЛЕНО	45°	1,2		2,2
		45°	1,2		2,2
		90°	2,0		3,0
		90°	1,5		2,5
		90° контрольная точка для замеров	1,5		2,5
	СТАКАН	с контрольной точкой для замеров	0,2		0,2
		для слива конденсата	–		3,0
	ТРОЙНИК	со штуцером для слива конденсата	–		7,0
	ТЕРМИНАЛ	для притока воздуха настенный	2,0		–
для удаления продуктов сгорания настенный с защитой от ветра		–		5,0	
ДЫМОХОД	раздельный для притока воздуха/удаления продуктов сгорания Ø80/80	–		12,0	
	только для удаления дымовых газов Ø80	–		4,0	
Ø100	СГОН Ø80–Ø100	0,0		0,0	
	Ø100–Ø80	1,5		3,0	
	ТРУБА	1 м	0,4	0,4	0,8
		КОЛЕНО 45°	0,6		1,0
	КОЛЕНО 90°	0,8		1,3	
	ТЕРМИНАЛ	для притока воздуха настенный	1,5		–
Ø60	ТРУБА	1 м	–	2,0	6,0
		КОЛЕНО 90°	–		6,0
	СГОН	80–60	–		8,0
	ТЕРМИНАЛ	Для дымовой трубы, настенный	–		7,0

ВНИМАНИЕ: УЧИТЫВАЙТЕ ДРУГИЕ ПОТЕРИ НАПОРА ПРИНАДЛЕЖНОСТЕЙ Ø60, ИСПОЛЬЗУЙТЕ ИХ ТОЛЬКО ПРИ НЕОБХОДИМОСТИ И НА ПОСЛЕДНЕМ ТРАКТЕ ДЫМОХОДА

Подсоединение к коллективным дымоходам

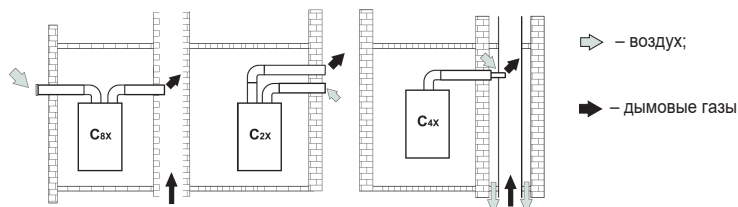


Рис. 12. Примеры подсоединения к дымоходам

Подсоединение к коллективным дымоходам

Таблица 7. Варианты исполнения

Тип	Наименование
C2X	Забор приточного воздуха и удаление дымовых газов через отдельные общие дымоходы, но подвергающиеся одинаковым ветровым воздействиям
C4X	Забор приточного воздуха и удаление дымовых газов через общий дымоход
C8X	Удаление дымовых газов через отдельный или общий дымоход, забор приточного воздуха через отверстие в стене.
B3X	Забор приточного воздуха из помещения установки аппарата через коаксиальный трубопровод (включающий дымоотводящую трубу) и удаление дымовых газов через общий дымоход с естественной тягой
ВНИМАНИЕ – В ПОМЕЩЕНИИ ДОЛЖНА БЫТЬ ПРЕДУСМОТРЕНА ЭФФЕКТИВНАЯ СИСТЕМА ВЕНТИЛЯЦИИ	

Поэтому, если вы хотите подсоединить котел DIVABEL F к коллективному дымоходу или к отдельному дымоходу с естественной тягой, необходимым условием является, чтобы эти дымоходы были спроектированы квалифицированными специалистами в соответствии с действующими нормами и подходили для агрегатов с закрытой камерой сгорания, оборудованных вентилятором.

4. УХОД И ТЕХНИЧЕСКОЕ ОБСЛУЖИВАНИЕ

4.1 Регулировки

Регулировку котла, его переналадку и техническое обслуживание могут проводить только сервисные специалисты организации, имеющей соответствующую лицензию на проведение данного вида работ. Специалисты должны быть аттестованы и иметь необходимые разрешения и документы, подтверждающие их классификацию.

Пользователям и людям, не имеющим необходимых разрешений и документов для работы с газовым оборудованием, категорически запрещаются любые манипуляции с котлом, связанные с его настройкой по давлению газа (регулировкой по мощности), переналадкой на другой вид (тип) газа и с его техническим обслуживанием. В случае нарушения данного запрета, гарантийные обязательства, которые производитель (дилер) должен соблюдать во время гарантийного срока эксплуатации котла, будут прекращены, а гарантия на котел утрачена.

Сервисное меню

Для входа в сервисное меню необходимо ввести пароль «12». Для этого:

- нажмите кнопку «reset» на 5-6 сек. – на дисплее появятся мигающие «00»;
- кнопкой регулировки температуры отопления установите «10»;
- кнопкой регулировки температуры ГВС установите «12»;
- одновременно нажмите кнопку «reset» – на дисплее появятся чередующиеся «P» и «01» – первый параметр сервисного меню.

Кнопками регулировки температуры ОВ (поз. 11 и 12 рис.1) выбирается код параметра, кнопками регулировки температуры ГВС (поз. 2 и 3 рис.1) изменяется значение параметра (см. таблицу 8).

Для выхода из сервисного меню нажмите кнопку «reset» и удерживайте ее в течение 5-6 секунд.

Таблица 8. Расшифровка значений в сервисном меню

Параметр		Диапазон	По умолчанию	
№	Описание			
P01	Тип газа	0 – NG (природный) 1 – LPG (сжиженный)	00	
P02	Скорость нагрева системы отопления	1-20 °C/мин	05	
P03	Задержка включения отопления	0-10 мин	00	
P04	Время выбега насоса	0-20 мин	06	
P05	Максимальная температура отопления	31-85 °C	85	
P06	Температура выключения горелки в режиме ГВС	00 = T° заданн. +15 °C	00	
		01 – не активно		
P07	Максимальная температура ГВС	55-65 °C	55	
P08	Частота электропитания	0-50 Гц	00	
		1-60 Гц		
P09	Тип котла	04 – двухконтурный турбированный	04	
P10	Мощность розжига	10-70%	20	
P11	Нижняя точка гистерезиса отопления	5-20 °C	05	
P12	Принудительный циклический режим работы горелки в режиме отопления	00	отключен	00
		01	5 минут	
		02	10 минут	
		03	15 минут	
		04	20 минут	
P13*	Защита от заклинивания трехходового клапана	00	отключена	01
		01	включена	

* Введено в ПО17.

4.2 Информационное меню

В версии ПО17 введено информационное меню.

Для входа в информационное меню необходимо ввести пароль «31»:

- нажать кнопку «reset» на 5 сек. – появляется мигающий сигнал «00»;
 - кнопкой «+» отопления установить «30»;
 - кнопкой «+» ГВС установить «31»;
 - нажать кнопку «reset» до появления «t1» – первого пункта меню.
- Содержимое информационного меню:
- t1 = Температура воды на подаче отопления;
 - t2 = Температура ГВС;
 - L3 = Текущая мощность горелки 0C99 (00 соответствует минимальной мощности; 99 соответствует максимальной мощности);
 - F4 = Текущий расход горячей воды (для реле расхода воды отображается «- -», для датчика расхода воды отображается текущий расход горячей воды);
 - P5 = Время работы горелки (00C99, ×100 часов).
- Для выхода из информационного меню – нажать кнопку «reset» на 5 секунд.

4.3 Перенастройка на другой тип газа

Агрегат рассчитан для работы как на метане, так на сжиженном нефтяном газе. Подготовка котла к работе на том или другом газовом топливе производится на заводе, причем соответствующее указание приведено на упаковке, а также на табличке технических данных, установленной на самом агрегате. В случае необходимости перевода котла на работу с газом, отличным от газа, для которого он был настроен на заводе, необходимо приобрести специально предусмотренный для этой цели комплект для переоборудования и действовать, как указано ниже:

1. Отключите электрическое питание от котла и закройте газовый вентиль.
2. Замените форсунки на главной горелке, устанавливая форсунки, рекомендованные в таблице с техническими данными на стр. 5, в зависимости от используемого типа газа
3. Подайте питание на котел и откройте газовый вентиль.
4. Изменение параметра, соответствующего типу газа:
 - установите котел в режим ожидания
 - удерживайте кнопку «RESET» 10 секунд на дисплее появится надпись P01;
 - кнопками ГВС измените параметр на «1» – значение для сжиженного газа;
 - удерживайте кнопку «RESET» 10 секунд для выхода из режима настройки;
 - котел вернется в режим ожидания;
5. Отрегулируйте минимальное и максимальное давление на горелке (см. соответствующий параграф), задавая значения из таблицы технических данных для используемого типа газа.
6. Наклейте этикетку, содержащуюся в комплекте по переводу на другой тип газа, возле таблички с техническими данными, чтобы подтвердить состоявшийся перевод.

Активация режима TEST

Одновременно нажмите на кнопки системы ГВС (поз. 2 и 3 рис. 1) на 5 секунд, чтобы включить режим TEST. Котел включится на максимальной мощности, заданной так, как указано в следующем разделе.

На дисплее мигают символы отопления и ГВС (рис. 13); рядом отображается мощность отопления.

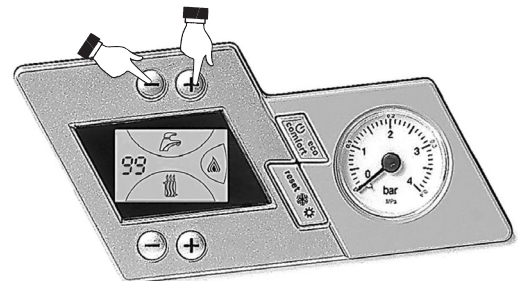


Рис. 13. Режим TEST (мощность системы отопления = 100%)

Установите максимальную мощность (см «Регулировка максимальной мощности отопления»).

В случае активации режима TEST и забора воды ГВС, достаточного для активации режима ГВС, котел остается в режиме TEST, но 3-ходовой клапан переключается в режим ГВС.

Для отключения режима TEST одновременно нажмите на кнопки ГВС (поз. 2 и 3 рис. 1) в течение 5 секунд.

Режим TEST в любом случае автоматически отключится через 15 минут или по завершении забора воды ГВС (в случае если величина забора достаточна для активации режима ГВС).

Регулировка давления газа на горелке

Этот агрегат, относящийся к типу с модулируемым пламенем, имеет два фиксированных значения давления газа: минимальное и максимальное. Эти значения следует взять из таблицы технических данных на основе используемого типа газа.

- Подключите манометр к штуцеру для замера давления «В», расположенному на выходе из газового клапана.
- Снимите защитный колпачок «D», открыв винт «А».
- Запустите котел в режиме TEST.
- При необходимости кнопками отопления отрегулируйте максимальную мощность на максимальное значение.
- Отрегулируйте максимальное давление винтом «G», поворачивая его по часовой стрелке для увеличения и против часовой стрелки – для уменьшения давления.
- Отсоедините один из двух проводов от катушки модуляции «С» на газовом клапане.
- Отрегулируйте минимальное давление винтом «E», поворачивая его по часовой стрелке для увеличения и против часовой стрелки – для уменьшения давления.
- Подсоедините провод, ранее снятый с катушки модуляции, к газовому клапану.
- Убедитесь, что максимальное давление не изменилось.
- Отсоедините манометр, затяните запорный винт штуцера «В».
- Верните на место защитный колпачок «D».
- Для завершения режима TEST повторите процедуру его активации или подождите 15 минут.

Таблица 8.1 Давление газа при настройках котла (сжиженный газ)

Мощность котла, кВт	Форсунки/ диаметр	Давление газа, мбар (кПа)			
		Настройка макс. мощности	Настройка мин. мощности	Настройка макс. мощности в режиме отопления	
				макс.	мин.
10	12×Ø 0,82	20,0 (2,00)	2,5 (0,25)	5,0 (0,50)	2,5 (0,25)
13	12×Ø 0,82	20,0 (2,00)	2,5 (0,25)	7,0 (0,70)	2,5 (0,25)
16	12×Ø 0,82	20,0 (2,00)	2,5 (0,25)	11,0 (1,10)	2,5 (0,25)
20	12×Ø 0,82	20,0 (2,00)	2,5 (0,25)	16,0 (1,60)	2,5 (0,25)
24	12×Ø 0,82	20,0 (2,00)	2,5 (0,25)	20,0 (2,00)	2,5 (0,25)

Таблица 8.2 Давление газа при настройках котла (природный газ)

Мощность котла, кВт	Форсунки/ диаметр	Давление газа, мбар (кПа)			
		Настройка макс. мощности	Настройка мин. мощности	Настройка макс. мощности в режиме отопления	
				макс.	мин.
10	12×Ø 1,28	12,0 (1,20)	2,0 (0,20)	3,1 (0,31)	2,0 (0,20)
13	12×Ø 1,28	12,0 (1,20)	2,0 (0,20)	4,3 (0,43)	2,0 (0,20)
16	12×Ø 1,28	12,0 (1,20)	2,0 (0,20)	6,1 (0,61)	2,0 (0,20)
20	12×Ø 1,28	12,0 (1,20)	2,0 (0,20)	9,0 (0,90)	2,0 (0,20)
24	12×Ø 1,28	12,0 (1,20)	2,0 (0,20)	12,0 (1,2)	2,0 (0,20)



После проверки давления или его регулировки необходимо запечатать краской или специальной печатью защитный колпачок «D».

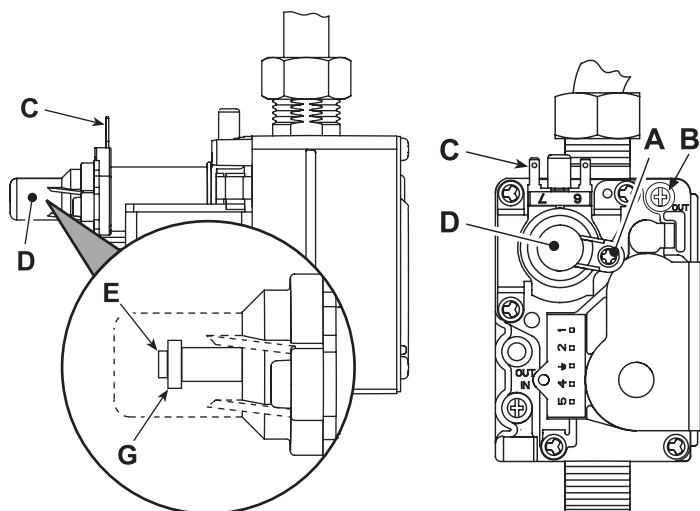


Рис. 14. Газовый клапан

A) винт защитного колпачка; B) штуцер для замера давления на выходе из клапана; C) клеммы катушки модуляции; D) защитный колпачок; E) регулировка минимального давления; G) регулировка максимального давления

Регулировка максимальной мощности отопления

Для регулировки максимальной мощности отопления установите котел в режим TEST (см. п. 4.1). Нажимайте кнопки задания температуры в системе отопления (поз. 11 и 12 рис. 1) для соответственного увеличения или уменьшения мощности (минимальная – 00, максимальная – 100). Чтобы запомнить введенное значение, не более чем через 2 сек. одновременно нажмите кнопку «RESET».

Выйдите из режима TEST (см. п. 4.1).

Регулировка мощности розжига

В течении 5 секунд удерживайте кнопку «RESET», чтобы активировать режим настройки параметров.

Кнопками отопления (поз. 11 и 12 рис. 1) пролистайте меню с параметра P01 до P10. Кнопками ГВС (поз. 2 и 3 рис. 1) измените параметр P10 до необходимого значения. Запоминание происходит автоматически.

В течении 5 секунд удерживайте кнопку «RESET», чтобы выйти из режима.

4.4 Ввод в эксплуатацию

- Перед включением котла
- Проверьте герметичность системы подвода газа.
- Проверьте правильность предварительно созданного в расширительном баке давления.
- Заполните систему отопления водой и полностью стравите воздух из котла и системы отопления.
- Удостоверьтесь в отсутствии утечек воды из системы отопления, контура ГВС, из котла и в различных соединениях.
- Проверьте правильность выполнения электрических соединений и эффективность заземления.
- Удостоверьтесь, что величина давления газа соответствуют требуемому значению.
- Проверьте, что в непосредственной близости от котла не находятся огнеопасные жидкости и материалы.

Контрольные операции, выполняемые во время работы

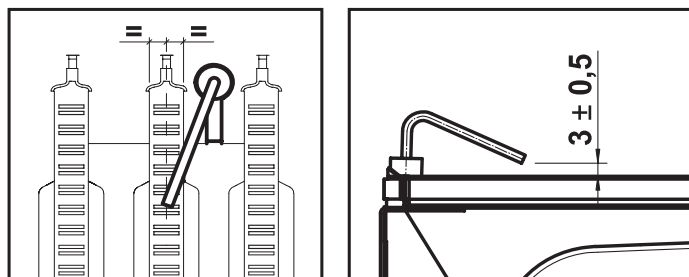
- Включите котёл.
- Проверьте герметичность топливного контура и водопроводов.
- При работающем котле проверьте, нормально ли работают дымоход и воздуховоды для притока воздуха и удаления дымовых газов.
- Проверьте, правильно ли циркулирует вода между котлом и системой отопления.
- Удостоверьтесь, что газовый клапан правильно обеспечивает модуляцию мощности, как в режиме отопления, так и в режиме ГВС.
- Проверьте работу системы розжига котла. Для этого несколько раз включите и выключите котел путем регулировки комнатного термостата или с пульта дистанционного управления.
- Удостоверьтесь по показаниям счетчика, что расход газа соответствует величине, указанной в таблице технических данных.
- Проверьте, что при отсутствии сигнала на включение отопления, горелка зажигается при открытии любого крана системы ГВС.
- Проверьте правильность запрограммированных параметров и, если необходимо, внесите необходимые изменения (мощность, температура и т.д.).

4.5 Техническое обслуживание

Периодический контроль

Чтобы обеспечить исправную работу агрегата с течением времени, необходимо раз в год приглашать квалифицированный персонал для следующих проверок:

- Управляющие и предохранительные устройства (газовый клапан, термостаты и пр.) должны исправно работать.
- Контур отвода дыма должен быть эффективным. (Закрытая камера должна быть газоплотной: прокладки, прижимы для кабелей и пр.).
- Трубопроводы и оголовки для забора воздуха и отвода дыма не должны быть заржавлены и не должны иметь утечек.
- Горелка и теплообменник должны быть чистыми и без отложений. Для их очистки не используйте химические продукты или стальные щетки.
- Электрод не должен иметь нагара и должен правильно располагаться.



- Все газовые и гидравлические соединения должны быть герметичными.
- Давление воды в холодном отопительном контуре должно составлять около 1,2 бара; в противном случае следует настроить это значение.
- Циркуляционный насос не должен быть заблокированным.
- Давление воздуха в расширительном баке должно равняться 1 бар.
- Расход и давление газа должны соответствовать значениям из соответствующих таблиц.

4.4 Устранение неисправностей

Диагностика

Котел оснащен современной системой самодиагностики. В случае возникновения какой-либо неисправности, символ неисправности и соответствующий код начинают мигать на дисплее.

Некоторые неисправности (обозначаемые буквой «А») приводят к постоянной блокировке котла: В этом случае следует произвести ручной сброс блокировки, кратковременно нажав кнопку «RESET» (поз. 14 рис. 1) в течение 1 секунды или кнопку «RESET» на пульте ДУ с таймером (опция), если таковой установлен; если работа котла не восстановилась, обратитесь в Авторизованный сервисный центр, сообщите код неисправности и, по возможности, обстоятельства, сопутствующие появлению неисправности

Другие неисправности (обозначенные буквой «F») вызывают временную блокировку котла. Данная блокировка снимается автоматически, как только вызвавший ее возникновение параметр возвращается в нормальные рабочие пределы.

При появлении неисправности «F37» определите по манометру котла величину давления в системе отопления и при помощи крана подпитки восстановите давление до «1», при этом код неисправности исчезнет и котёл автоматически включится. Если этого не произошло или вскоре неисправность появилась снова – обратитесь в Авторизованный сервисный центр.



Внимание: категорически запрещается срывать пломбы завода изготовителя или сервисного центра, в случаях повреждения пломбы – сервисный центр имеет право снять оборудование с гарантии. Необходимо проводить ежегодное техническое обслуживание.

Таблица 9. Перечень неисправностей

Код	Неисправность	Возможная причина	Способ устранения
A01	Не состоялся розжиг горелки	Отсутствие газа	Проверьте, что газ поступает в котел равномерно и что из трубопроводов стравлен воздух
		Неисправность электрода	Проверьте кабель электрода, правильность установки и отсутствие на электроде отложений
		Неисправный газовый клапан	Проверьте и замените газовый клапан
A02	Сигнал наличия пламени при выключенной горелке	Слишком низкая мощность розжига	Отрегулируйте мощность розжига
		Неисправность электрода	Проверьте электрические соединения электрода
A03	Перегрев, сработал термостат системы отопления	Неисправность электронной платы	Проверьте электронную плату
		Поврежден термостат системы отопления	Проверить правильность установки и исправность термостата системы отопления
		Отсутствие циркуляции воды в системе	Проверьте циркуляционный насос
		Наличие воздуха в системе отопления	Стравите воздух из системы отопления
F05	Реле давления воздуха (не замыкает контакты за 20 сек. после включения вентилятора)	Засорение системы отопления	Проверьте чистоту грязевого фильтра системы
		Контакт реле давления воздуха разомкнут	Проверьте реле давления воздуха/ Вентилятор/ Разъем вентилятора
		Неправильно подключен провод к реле давления воздуха	Проверьте правильность подключения проводов
		Неверная диафрагма	Проверьте диафрагму на соответствие
A06	Пропадание пламени после фазы розжига	Дымоход неверных размеров или забит	Проверьте длину дымовых каналов/ Очистите дымовые каналы
		Низкое давление в газовом контуре	Проверьте давление газа
A08	Сбой в работе одного из температурных датчиков	Неправильная настройка минимального давления газа на горелке	Проверьте величины давления газа
F10	Сбой в работе датчика на трубопроводе подачи	При запуске горелки показания температуры не изменяются в течение 1 минуты	Проверить правильность установки датчика
		Датчик поврежден	Проверьте провод датчика или замените датчик
F11	Сбой в работе датчика системы ГВС	Короткое замыкание в соединительном кабеле	Проверьте провод датчика или замените датчик
		Обрыв соединительного провода	Проверьте провод датчика или замените датчик
A23, A24	Сбой параметров платы	Датчик поврежден	Проверьте и при необходимости измените параметр платы
F37	Недостаточное давление воды в системе отопления	Короткое замыкание в соединительном кабеле	Проверьте провод датчика или замените датчик
		Обрыв соединительного провода	Проверьте провод датчика или замените датчик
F41	Слишком низкое давление в системе	Слишком низкое давление в системе	Заполните систему водой
		Реле давления воды не подсоединено или повреждено	Проверьте датчик
		Не циркулирует вода в отопительной системе	Проверьте циркуляционный насос
F50	Сбой в работе электронной платы	Наличие воздуха в системе	Стравите воздух из системы отопления
		Засорение системы отопления	Проверьте чистоту грязевого фильтра системы
		Внутренняя ошибка электронной платы	Проверьте контур заземления и замените электронную плату, если это необходимо

5. ХАРАКТЕРИСТИКИ И ТЕХНИЧЕСКИЕ ДАННЫЕ

5.1 Общий вид и основные узлы

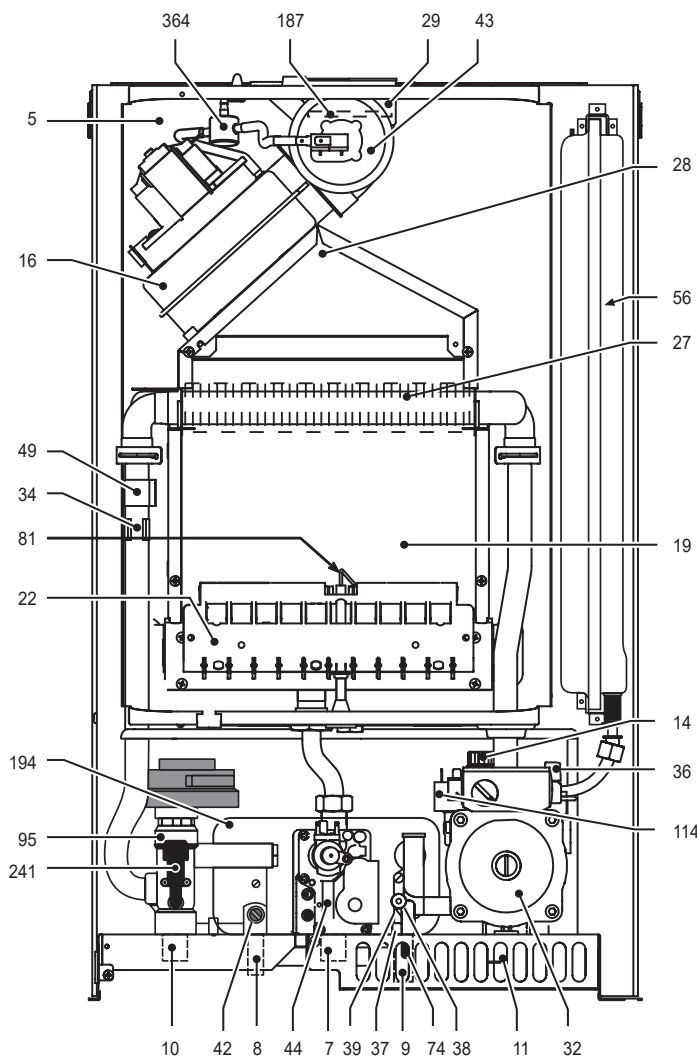


Рис. 16. Внешний вид Divabel F

- 5) закрытая камера;
- 7) подвод газа;
- 8) выход воды системы ГВС;
- 9) вход воды в систему отопления;
- 10) подача воды в систему отопления;
- 11) обратный трубопровод системы отопления (CO);
- 14) предохранительный клапан;
- 16) вентилятор;
- 19) камера сгорания;
- 22) горелка;
- 27) основной теплообменник;
- 28) дымовой коллектор;
- 29) коллектор на выходе дыма;
- 32) циркуляционный насос CO;
- 34) температурный датчик CO;
- 36) автоматический воздухоотвод;
- 37) фильтр на входе холодной воды;
- 38) датчик протока ГВС;
- 39) ограничитель расхода воды;
- 42) датчик температуры воды в ГВС;
- 43) реле давления воздуха;
- 44) газовый клапан;
- 49) предохранительный термостат;
- 56) расширительный бак;
- 74) кран для заливки воды в CO;
- 81) электрод;
- 95) трехходовой кран с сервоприводом;
- 114) реле давления воды;
- 187) диафрагма продуктов сгорания;
- 194) теплообменник системы ГВС;
- 241) байпас;
- 364) устройство защиты от конденсата.

5.2 Гидравлический контур

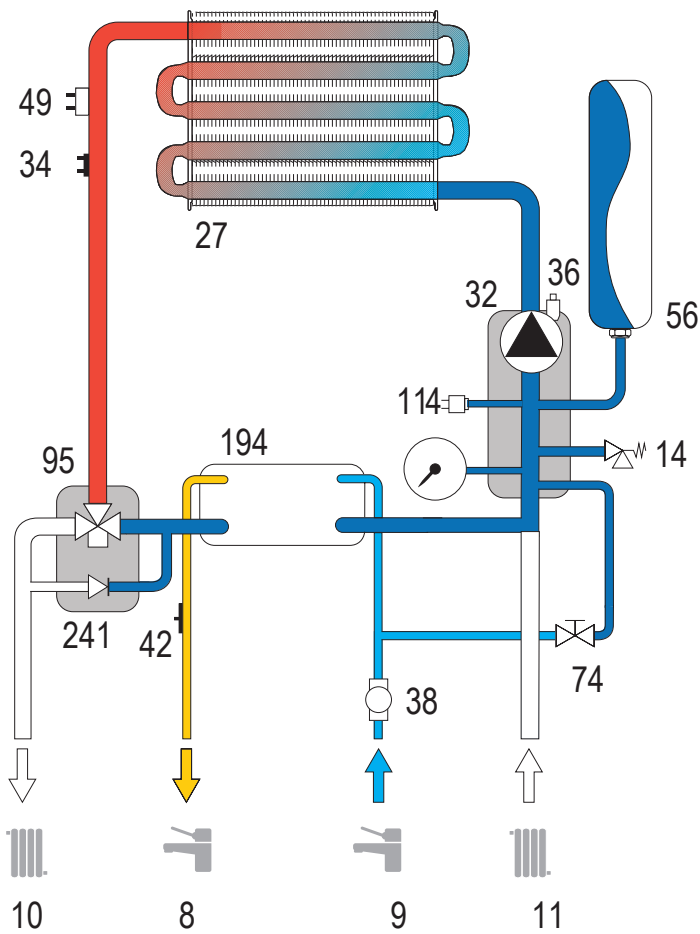


Рис. 17. Контур ГВС

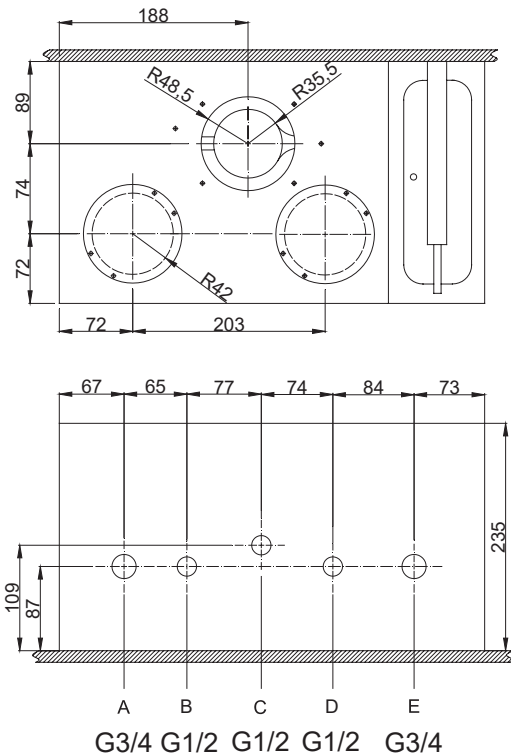


Рис. 19. Схема подключения газового котла

A) подача горячей воды в систему отопления; B) выход воды системы ГВС; C) подвод газа; D) подача воды в систему ГВС; E) обратный трубопровод системы отопления

Условные обозначения рис. 17 и рис. 18

- 8) Выход воды системы ГВС
- 9) Вход воды в систему отопления
- 10) Подача воды в систему отопления
- 11) Обратный трубопровод системы отопления
- 14) Предохранительный клапан
- 27) Основной теплообменник
- 32) Циркуляционный насос системы отопления
- 34) Температурный датчик системы отопления
- 36) Автоматический воздухоотвод
- 38) Датчик потока ГВС
- 42) Датчик температуры воды в ГВС
- 49) Предохранительный термостат
- 56) Расширительный бак
- 74) Кран для заливки воды в СО*
- 95) Трехходовой кран с сервоприводом
- 114) Реле давления воды
- 194) Теплообменник системы ГВС
- 241) Байпас

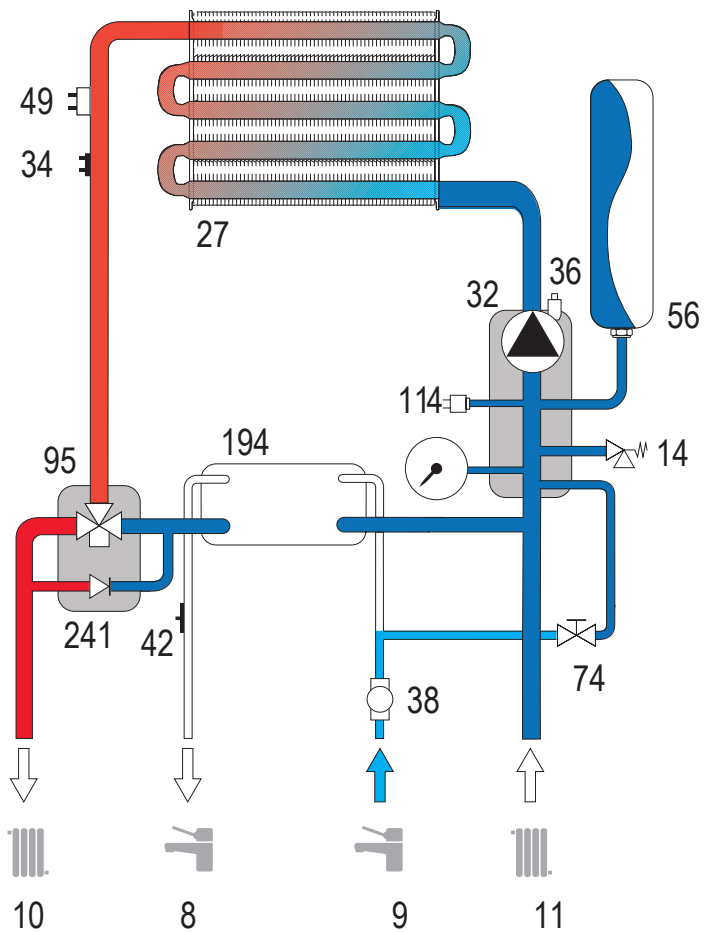


Рис. 18. Контур отопления

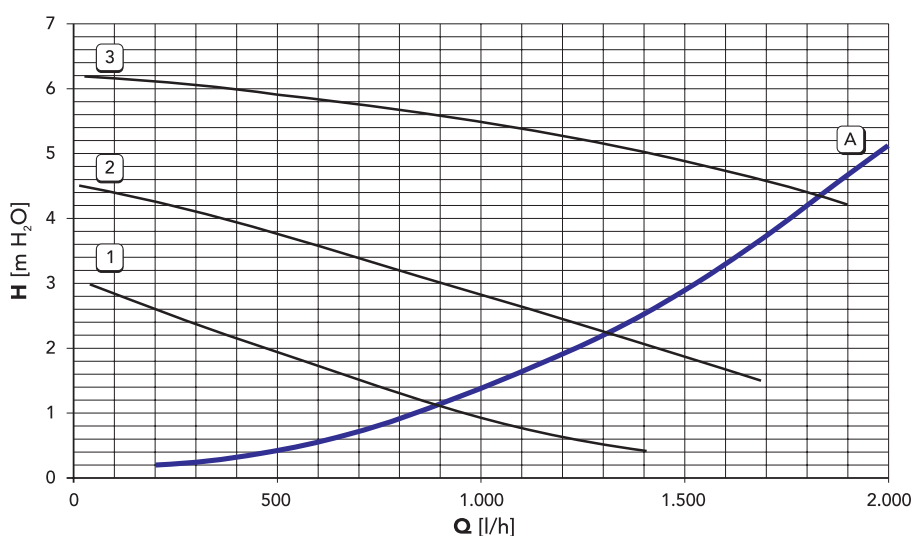
5.3 Таблица технических данных

В правой колонке указано сокращение, используемое на табличке технических данных

Параметр	Ед.изм.	F10	F13	F16	F18	F20	F24
Макс. тепловая мощность	кВт	12,3	15,3	18,4	20,0	22,3	26,3
Мин. тепловая мощность	кВт	9,2					
КПД Pmax (80-60°C)	%	91,5	92,1	92,5	92,8	93,0	93,1
КПД при P = 30% Pmax	%	91,1					
Макс. полезная мощность отопления	кВт	10,0	13,0	16,0	18,0	20,0	24,0
Мин. полезная мощность отопления	кВт	8,3					
Макс. рабочее давление воды в системе отопления	бар	3					
Мин. рабочее давление воды в системе отопления	бар	0,5					
Объем воды в контуре отопления котла	л	1,0					
Объем расширительного бака котла	л	6					
Давление воздуха в расширительном баке котла	бар	1,0					
Диапазон регулировки температуры отопления	°C	30-85					
Макс. температура в системе отопления	°C	90					
Макс. полезная мощность ГВС	кВт	24,0					
Мин. полезная мощность ГВС	кВт	8,3					
Диапазон регулировки температуры ГВС	°C	35-55 (65)					
Макс. температура в системе ГВС	°C	60 (70)					
Производительность системы ГВС (при ΔT°= 30°C)	л/мин	11,3					
Макс./мин. рабочее давление воды в ГВС	бар	8/0,25					
Объем воды в контуре ГВС	л	0,4					
Расход газа G20 при Pmax	м³/час	1,15	1,48	1,86	2,08	2,32	2,73
Количество/диаметр форсунок горелки G20	шт./мм	12/1,28					
Давление подачи газа G20	мбар	13-20					
Максимальное давление на горелке газа G20	мбар	3,1	4,3	6,0	7,0	9,0	12,0
Минимальное давление на горелке газа G20	мбар	1,5					
Расход газа G30/31 при Pmax	кг/час	0,84	1,10	1,34	1,50	1,67	2,00
Количество/диаметр форсунок горелки G30/31	шт./мм	12/0,79					
Давление подачи газа G30/31	мбар	37-50					
Максимальное давление на горелке газа G30/31	мбар	4,5	8,0	11,0	13,5	16,0	21,0
Минимальное давление на горелке газа G30/31	мбар	2,5					
Диаметр/макс. длина коаксиального дымохода	мм/м	60/100/5					
Диаметр/макс. длина раздельного дымохода	мм/м	80/80/60					
Класс NOx		3 (<150 мг/кВт·ч)					
Присоединительные размеры	отопления	дюйм		3/4			
	ГВС	дюйм		1/2			
	газа	дюйм		1/2			
Электропитание		В/Гц		230+10% / 50			
Потребляемая электрическая мощность		Вт		110			
Класс защиты				1PX50			
Габаритные размеры	В×Ш×Г	мм		740×440×235			
Вес пустого котла		кг		28,8			

5.4 Диаграммы

Потери циркуляционного насоса



A – потери напора в котле;
1, 2, 3 – скорость циркуляционного насоса

5.6 Идентификационная табличка (образец)

Идентификационная табличка находится на наружной стороне корпуса котла.

 	
<h2>Divabel F 24</h2> <p>Настенный газовый котел Артикул ZLOBYF6JYA</p>	
Полезная мощность (макс-мин).....24,0–8,3 кВт Тепловая мощность (макс-мин).....26,3–9,2 кВт	Данный прибор должен устанавливаться в соответствии с действующей инструкцией по монтажу и работать только в помещении с достаточной вентиляцией. Изучите инструкцию, прежде чем устанавливать прибор и вводить его в эксплуатацию. Нарушение требований инструкций по монтажу, техническому обслуживанию и правил эксплуатации прибора может привести к опасности возникновения пожара, взрыва, отравления угарным газом, поражению электрическим током и термическому ожогу.
Номинальное давление природного газа (G20)..... 2000 Па Макс. давление СО.....3 бар Макс. давление ГВС.....8 бар Макс. температура.....90 °С Макс. производительность ГВС (при Δt° = 30°С).....11,3 л/мин	
Класс Nox.....3 (<150 мг/кВт·ч) Электропитание 230 В/ 50 Гц.....110 Вт Класс защиты.....IPX5D	
ТУ ВУ 690655161.002-2016 Изм. №3 Дата изготовления (год/месяц)..... 2025/04	
Серийный номер 2516VY00001	
 <p>4 813455 000473</p>	
Изготовитель ООО «ФерролиБел» Республика Беларусь, 222750, Минская область, Дзержинский район, Фанипольский сельсовет, д. 206 (вблизи г. Фаниполи)	

5.7 СЕРИЙНЫЙ НОМЕР И ДАТА ИЗГОТОВЛЕНИЯ

Стикер с серийным номером и датой производства находится на корпусе котла.

5.8 СРОК СЛУЖБЫ

Срок службы котла составляет 10 лет.

5.9 СВИДЕТЕЛЬСТВО О ПРИЕМКЕ котла газового отопительного Divabel, серийный № _____

Котел изготовлен и принят в соответствии с требованиями ТУ ВУ 690655161.002-2016, ТР ТС 016, ТР ТС 004, ТР ТС 020, ГОСТ 20219, ГОСТ 19910, СТБ ІЕС 60335-1, СТБ ІЕС 60335-2-102, ГОСТ Р 51318.14.1, ГОСТ Р 51318.14.2, СТБ МЭК 61000-3-2, СТБ ІЕС 61000-3-3, СТБ EN 50366, действующих ТНПА государств – членов Таможенно-го союза, технической документации и признан годным для эксплуатации.
Котел упакован в соответствии с требованиями ТУ ВУ 690655161.002-2016.

Котел изготовлен и отрегулирован на использование _____ природного газа, номинальным давлением _____ 2000 Па.

М.П.

ОТК _____ (Подпись) _____ (Расшифровка подписи)

6. ПРАВИЛА ИСПОЛЬЗОВАНИЯ АНТИФРИЗА В НАСТЕННЫХ КОТЛАХ

Общие положения

1. В настенных котлах использование антифриза возможно, но, учитывая специфические свойства антифриза, при его использовании в системе отопления значительно возрастает вероятность выхода из строя оборудования, соприкасающегося с ним (включая оборудование самой системы отопления). Выход из строя котельного оборудования вследствие неправильного использования антифриза или неправильного монтажа системы отопления, рассчитанной на работу с антифризом, не будет являться гарантийным случаем.
2. Использование антифриза на основе этиленгликоля в случае попадания последнего в систему водоснабжения может привести к отравлению людей. В случае необходимости допускается использование антифриза на основе пропиленгликоля.
3. Ответственность за проектирование системы отопления с использованием антифриза и правильное использование антифриза несет потребитель.

Свойства антифриза

(в сравнении с водой), обуславливающие необходимость принятия мер, указанных далее

- Более низкая теплоемкость (снижение тепловой мощности, передаваемой котлом в системы отопления и ГВС).
- Повышенная вязкость (дополнительная нагрузка на насос, локальные перегревы, отложения, свист, стук при работе).
- Повышенный коэффициент теплового расширения.
- Повышенная текучесть (приводит к проблемам с герметичностью соединений).
- Высокая чувствительность к перегреву.
- Склонность к разнообразным химическим реакциям при взаимодействии с элементами системы отопления.

При использовании антифриза ЗАПРЕЩАЕТСЯ:

1. Использовать незамерзающие жидкости, не предназначенные для систем отопления.
2. Смешивать жидкости разных производителей.
3. Использовать гликолевые антифризы в системах отопления с котлами электролизного типа, в которых нагрев происходит за счет пропуска электрического тока через теплоноситель.
4. Разбавлять антифриз в большей степени, чем это предусмотрено заводом-изготовителем антифриза, так как снижаются защитные свойства присадок, и возможно возникновение коррозии, накипи и осадков.
5. Использовать в системе отопления оцинкованные трубы.
6. При герметизации резьбовых соединений в системе отопления использовать лен с краской.
7. Устанавливать температуру в системе отопления выше +70°С.
8. Для подпитки системы отопления использовать штатный кран подпитки котла.
9. Превышать максимальную производительность котла по системе ГВС.
10. Оставлять воду в контуре ГВС котла, если есть вероятность воздействия на котел отрицательных температур.

При использовании антифриза РЕКОМЕНДУЕТСЯ:

1. При изготовлении раствора антифриза пользоваться дистиллированной водой.
2. Устанавливать максимальную скорость циркуляционного насоса или, при необходимости, устанавливать внешний насос большей производительности.
3. Использовать экспанзомат (закрытый расширительный бак) большей ёмкости.
4. Произвести перерасчет мощности радиаторов системы отопления и, при необходимости, увеличить мощность радиаторов.
5. Использовать в системе отопления трубопроводы большего диаметра.
6. В отечественных чугунных радиаторах заменить резиновые прокладки на паронитовые.
7. Устанавливать температуру ГВС не выше +45°С.
8. Использовать проток ГВС не более 70% от максимального значения, указанного в Инструкции к котлу.
9. Подпитку системы отопления производить или дистиллированной водой с учетом критической температуры заморозки полученного раствора антифриза (не выше -20°С), или подготовленным раствором антифриза.
10. Использовать антифриз не более срока, указанного производителем антифриза.
11. При замене антифриза тщательно промывать котел и систему отопления.
Для подбора насоса, расширительного бака, радиаторов и сечения труб системы отопления необходимо обратиться в специализированную организацию.

Производитель оставляет за собой право без предварительного уведомления покупателя вносить изменения в конструкцию, комплектацию или технологию изготовления изделия с целью улучшения его качеств. Если после прочтения руководства у вас останутся вопросы по работе и эксплуатации прибора, обратитесь к продавцу или в специализированный сервисный центр для получения разъяснений. Актуальный вариант данного руководства и список сервисных центров находится на:

<http://service.ferrolì.ru/services> (для РФ)
<http://service.ferrolì.by/services> (для Республики Беларусь)



Изготовитель:

ООО «ФерролиБел», УНП 690655161
Республика Беларусь,
222750, Минская область, Дзержинский район,
Фанипольский сельсовет, д. 206
(вблизи г. Фаниполь)
Тел.: +375 17 169-79-49, e-mail: info@ferroli.by

Официальное представительство в РФ:

ООО «ФерролиРус»
127238, Российская Федерация
Московская обл., г. Мытищи,
Ярославское шоссе, влд. 1, стр. 1
тел.: +7 495 646-06-23, e-mail: info@ferroli.ru
www.ferroli.ru, www.service.ferroli.ru

Мы отвечаем! 8-800-707-0623

(Бесплатный звонок по России)



https://t.me/Ferroli_RUS_BEL

EAC