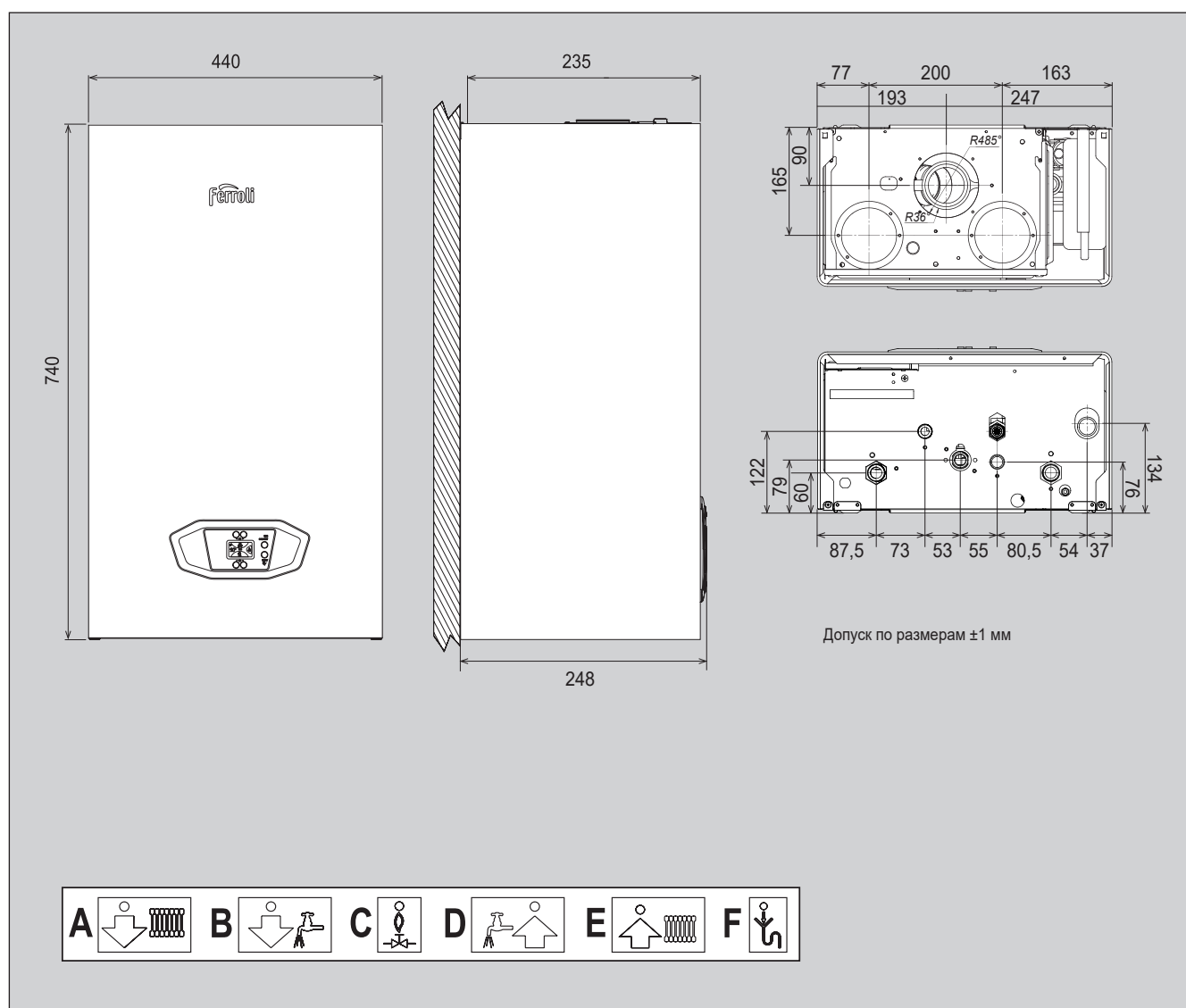


# Ferrolli

## НАСТЕННЫЙ ГАЗОВЫЙ ДВУХКОНТУРНЫЙ КОТЕЛ



## VITABEL F10/F13/F16/F18/F20/F24

ТЕХНИЧЕСКИЙ ПАСПОРТ ИЗДЕЛИЯ, РУКОВОДСТВО  
ПО МОНТАЖУ, ЭКСПЛУАТАЦИИ И ТЕХНИЧЕСКОМУ ОБСЛУЖИВАНИЮ



## **Уважаемый Покупатель!**

*Благодарим Вас за правильный выбор оборудования Ferrolі, которое соответствует современным требованиям к технологичности, экологичности и экономичности.*

*Наше отопительное оборудование является результатом работы нескольких поколений и объединяет 70-летний международный опыт группы Ferrolі. Компания Ferrolі S.p.A., основанная в 1955 году Данте Ферроли, является одним из мировых лидеров среди производителей бытового и промышленного отопительного оборудования.*

*Желаем Вам самых теплых и приятных эмоций от использования нашего оборудования.*

*Искренне Ваши,  
Команда FERROLI GROUP*



## **СОДЕРЖАНИЕ**

1. Общие указания .....	2
2. Указания по хранению оборудования .....	2
3. Ресурс работы и срок службы .....	2
4. Указания по утилизации оборудования .....	2
5. Эксплуатация .....	2
5.1 Общая информация .....	2
5.2 Панель управления .....	2
5.3 Включение и выключение .....	3
5.4 Функции .....	3
5.5 Регулировка давления воды в системе .....	3
6. Установка.....	3
6.1 Общие указания.....	3
6.2 Место установки .....	3
6.3 Подключения труб .....	4
6.4. Подключение к источнику газа.....	4
6.5 Подключение к источнику электричества .....	4
6.6 Дымоходы.....	4
7. Техническое и сервисное обслуживание .....	5
7.1 Регулировка.....	5
7.2 Запуск .....	6
7.3 Техническое обслуживание .....	6
7.4 Параметры автоматики котла .....	6
7.5 Информационное меню .....	6
7.6 Устранение неисправностей .....	7
8. Технические характеристики .....	8
8.1 Устройство котла.....	8
8.2 Гидравлический контур .....	8
8.3 Диаграммы .....	8
8.4 Электрическая схема .....	9
8.5 Таблица технических характеристик.....	10
9. Идентификационная табличка котла (образец) .....	11
10. Правила использования антифриза в настенных котлах.....	11

1. ОБЩИЕ УКАЗАНИЯ

- Внимательно прочитайте инструкции, содержащиеся в настоящем руководстве.
- После установки котла проинструктируйте пользователя и предоставьте ему данное руководство, которое является неотъемлемой частью продукта и должно быть сохранено надлежащим образом для дальнейшего использования.
- Установка и техническое обслуживание должны выполняться квалифицированными специалистами при соблюдении действующих норм, а также инструкций изготовителя.
- Неправильная установка или ненадлежащее техническое обслуживание могут привести к повреждению или травме. Изготовитель не несет никакой ответственности за ущерб, вызванный ошибками при установке или эксплуатации, а также несоблюдением инструкций.
- Перед выполнением каких-либо операций по очистке или техническому обслуживанию отключите котел от источника электропитания.
- В случае возникновения неисправности и/или неправильной работы отключите устройство и свяжитесь с квалифицированным обслуживающим персоналом. Не пытайтесь отремонтировать устройство самостоятельно. Ремонт или замена деталей производится только квалифицированным обслуживающим персоналом с использованием оригинальных запасных частей. При несоблюдении данных правил работоспособность устройства может быть нарушена.
- Запрещается использовать устройство не по назначению. Это может быть опасно. Упаковочные материалы потенциально опасны и должны храниться в месте, недоступном для детей.
- Рисунки в данном руководстве являются упрощенными изображениями. Внешний вид продукта может незначительно отличаться.

2. УКАЗАНИЯ ПО ХРАНЕНИЮ ОБОРУДОВАНИЯ

Для обеспечения правильных условий хранения строго придерживаться указаний в руководстве по эксплуатации и маркировке на упаковке.

Оборудование должно храниться в заводской упаковке в закрытом помещении, защищенном от пыли, при температуре от -10°C до +40°C и относительной влажности не более 80%, без ударов и вибраций. Срок хранения не должен превышать 24 месяца. По истечении 24 месяцев необходима проверка целостности оборудования.

3. РЕСУРС РАБОТЫ И СРОК СЛУЖБЫ

Назначенный срок службы котла – 10 лет.

Реальный срок службы зависит от условий эксплуатации, установки и технического обслуживания. Установка оборудования должна производиться в соответствии с действующим законодательством, а изнашивающиеся детали должны быть своевременно заменены. Решение о прекращении эксплуатации, списании и утилизации принимает Владелец исходя из фактического состояния оборудования и затрат на ремонт.

4. УКАЗАНИЯ ПО УТИЛИЗАЦИИ ОБОРУДОВАНИЯ

Утилизация оборудования должна производиться в специализированных предприятиях согласно действующему законодательству.

5. ЭКСПЛУАТАЦИЯ

5.1 Общая информация

Котлы Ferroli Vitabel предназначены для нагрева и подачи горячей воды для отопления и бытовых нужд. Устройство представляет собой высокоэффективный теплогенератор, работающий на природном или сжиженном нефтяном газе (определяется при установке). Устройство оснащено современной микропроцессорной системой управления. В корпусе устройства имеется медный первичный теплообменник, обеспечивающий стабильно высокую эффективность работы при любых условиях эксплуатации, вторичный проточный теплообменник ГВС из нержавеющей стали, а также атмосферная горелка с электронным зажиганием и ионизационным контролем пламени.

5.2 Панель управления

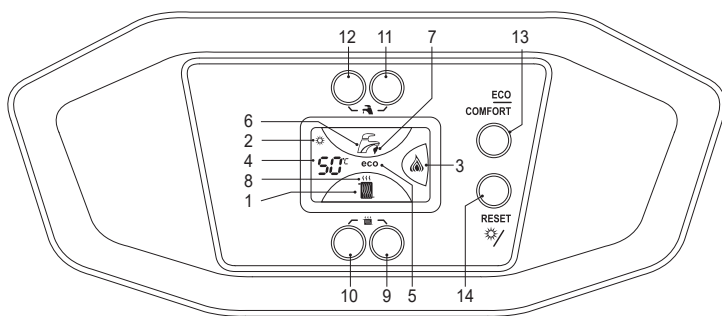


Рис.1. Панель управления

ЖК-дисплей

1	Символ отопления
2	Индикатор летнего режима. В данном режиме функция нагрева отопления отсутствует. При необходимости нагрева отопления нажмите кнопку 14, после чего данный индикатор погаснет и будет включен зимний режим.
3	Индикатор пламени. В зависимости от текущего режима мощности, индикатор имеет следующий вид: 

4	Цифровой индикатор. Рабочий режим: температура отопления; режим защиты от замерзания: температура отопления; режим нагрева воды для отопления: температура отопления; режим горячего водоснабжения: температура горячего водоснабжения; режим отказа: код неисправности.
5	Индикатор экономного режима. Для переключения в комфортный режим нажмите кнопку экономного режима. При этом индикатор погаснет и устройство перейдет в комфортный режим.
6	Символ горячего водоснабжения.
7	При работе котла в режиме горячего водоснабжения на индикаторе отображается значок в виде текущей воды.
8	При работе котла в режиме нагрева теплоносителя для отопления на индикаторе отображается значок в виде горячего воздуха.
9 10	Кнопки установки температуры отопления: 9 – увеличить, 10 – уменьшить.
11 12	Кнопки установки температуры горячего водоснабжения: 11 – увеличить, 12 – уменьшить. При удерживании двух кнопок одновременно в течение 5 секунд происходит включение или выключение режима «Тест».
13	Кнопка включения/выключения котла или включения/выключения экономного режима. Для запуска или выключения котла – удерживать кнопку в течение 5 секунд. Для включения или выключения комфортного режима – нажать один раз, менее 1 секунды.
14	Кнопка сброса или переключения режимов «зима – лето». Для сброса неисправности нажать кнопку один раз (менее 1 секунды). Если неисправность отсутствует, нажать кнопку один раз для отмены летнего режима (менее 1 секунды).

Дисплей состояния

Ждущий режим

	Температура отопления. Пример: 25°C. Индикатор ☼ – летний режим включен. Индикатор «eco» – экономный режим включен.
	Температура отопления. Пример: 25°C. Индикатор ☼ – летний режим включен. Комфортный режим включен.
	Температура отопления. Пример: 25°C. Зимний режим включен. Индикатор «eco» – экономный режим включен.
	Температура отопления. Пример: 25°C. Зимний режим включен. Комфортный режим включен.

Режим отопления (30-85°C)

	Температура отопления. Пример: 70°C. Индикатор пламени: максимальная мощность. Работа в режиме отопления (значок горячего воздуха на радиаторе). Комфортный режим включен.
	Температура отопления. Пример: 70°C. Индикатор пламени: минимальная мощность. Работа в режиме отопления (значок горячего воздуха на радиаторе). Экономный режим включен.

Режим производства горячей воды (35-55°C)

	Температура горячей воды. Пример: 50°C. Индикатор пламени: максимальная мощность. Индикатор  – режим горячего водоснабжения. Зимний режим включен.
	Температура горячей воды. Пример: 50°C. Индикатор пламени: максимальная мощность. Индикатор  – режим горячего водоснабжения. Индикатор ☼ – летний режим включен.

Режим «Тест»

	Мощность горелки, пример: 85%. Индикатор пламени: максимальная мощность. Режим «Тест» включен (символы горячей воды и отопления мигают).
--	--

## 5.3 Включение и выключение

### Включение

Открыть газовый кран, установленный перед котлом.  
 Выпустить воздух из трубы перед газовым клапаном.  
 Включить электропитание котла.  
 После подачи электропитания на дисплее с интервалом 2-3 с. отображаются:  
 – все символы дисплея,  
 – номер программного обеспечения  
 – FN-режим предварительного стравливания воздуха из гидравлических контуров.  
 Включается автоматически после подачи электропитания и восстановления давления в системе отопления (после ошибки «F37»). Длится 2 мин.  
 – «—» (режим «stand-by»)  
 Для включения котла удерживайте нажатой кнопку (13) в течение 5 с.  
 Установить температуру воды отопления.  
 Котёл автоматически начинает работу после установки температуры отопления или водоснабжения.

### Выключение

Удерживать кнопку (13) в течение 5 с. Котёл выключится.  
 При этом котёл остаётся подключенным к источнику электроэнергии.  
 В режиме «stand-by» функция защиты от замерзания включена.



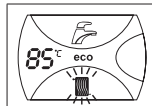
Функция защиты от замерзания не работает если выключено электропитание и/или подача газа. Для предотвращения повреждения в результате замерзания при длительном неиспользовании в зимнее время, рекомендуется слить воду из котла, контура горячего водоснабжения и системы отопления; либо слить воду только из контура горячего водоснабжения и залить подходящий антифриз в систему отопления.

## 5.4 Функции

### Регулировка температуры в помещении (при установленном регуляторе температуры в помещении)

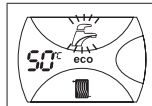
Установить температуру в помещении с помощью комнатного термостата или пульта дистанционного управления (опции). Когда температура достигнет заданного значения, горелка котла выключится и процесс нагрева будет остановлен.

### Установка температуры отопления



Установка температуры отопления производится с помощью кнопок 9 и 10.

### Установка температуры горячей воды



Установка температуры горячей воды производится с помощью кнопок 11 и 12.



Если котел подключен к пульту дистанционного управления, то установка температуры возможна только с пульта.

### Экономный/комфортный режим

Котёл имеет специальный алгоритм работы, обеспечивающий быструю подачу воды пользователям. В комфортном режиме температура вторичного теплообменника котла поддерживается на заданном уровне.

Чтобы отключить данный режим, нажмите кнопку экономного режима «есо».

Для включения комфортного режима, нажмите кнопку экономного режима ещё раз. При этом индикатор «есо» погаснет. При включенном экономном режиме на экране отображается индикатор «есо».

### Летний/зимний режим

Выбрать летний/зимний режим с помощью кнопки «RESET» / «Зима-Лето».

В летнем режиме на дисплее отображается значок котёл работает только на контур ГВС, функция отопления отключена. При этом функция защиты от замерзания продолжает работу.

При повторном нажатии кнопки «RESET» / «Зима-Лето» котёл переходит в зимний режим – работа на контур отопления и контур ГВС с приоритетом последнего. На дисплее значок исчезает.

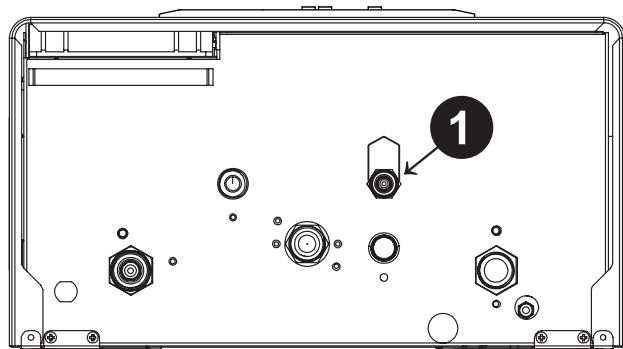


Рис. 2. Клапан подпитки

## 5.5 Регулировка давления воды в системе

Отображаемое на манометре котла значение давления воды в системе должно составлять приблизительно 1,0 бар (при комнатной температуре). Если давление в системе ниже указанного, отрегулируйте его с помощью крана подпитки (деталь 1 на рис. 2). По окончании работы всегда закрывайте кран подпитки.

## 6. УСТАНОВКА

### 6.1 Общие указания



**УСТАНОВКА КОТЛА ДОЛЖНА ВЫПОЛНЯТЬСЯ ТОЛЬКО КВАЛИФИЦИРОВАННЫМ ПЕРСОНАЛОМ ПРИ СОБЛЮДЕНИИ ВСЕХ ИНСТРУКЦИЙ, УКАЗАННЫХ В НАСТОЯЩЕМ РУКОВОДСТВЕ, МЕСТНОГО ЗАКОНОДАТЕЛЬСТВА А ТАКЖЕ ГОСУДАРСТВЕННЫХ И МЕСТНЫХ СТАНДАРТОВ И ПРАВИЛ.**

### 6.2 Место установки

Котёл Ferroli Vitabel F имеет закрытую камеру сгорания, поэтому может быть установлен в любом помещении согласно федеральным и местным нормам. При этом место установки должно иметь достаточную вентиляцию для предотвращения образования опасных условий в случае даже небольшой утечки газа.

При расчёте приточных вентиляционных отверстий («Е», рис. 3) принимают – на 1 кВт номинальной мощности котла необходимо обеспечить 8 см<sup>2</sup> отверстия на улицу или 30 см<sup>2</sup> – в смежное нежилое помещение. Вытяжное отверстие («F», рис.3) – 8 см<sup>2</sup>/кВт и только на улицу. Площадь «живого» сечения приточного и вытяжного отверстий должна быть не менее 0,02 м<sup>2</sup>.

Котёл должен располагаться максимально близко к линии, соединяющей отверстия приточной и вытяжной вентиляции.

Устройство может эксплуатироваться во внешнем частично защищенном помещении в соответствии со стандартом EN 297/A6 при температуре выше -5°C. Рекомендуется установка котла под крышей, на балконе или в нише под навесом.

В месте установки не допускается наличие пыли, легковоспламеняющихся материалов/предметов, а также агрессивных газов.

Котёл предназначен для настенного монтажа и поставляется с крепежным кронштейном. Разместите кронштейн на стене в соответствии с указанными на чертеже размерами и установите на него котёл. Металлический шаблон для разметки отверстий на стене предоставляется по запросу. Крепление должно быть надёжным.



Если аппарат устанавливается среди мебели или боком к стене, следует предусмотреть свободное пространство, необходимое для демонтажа кожуха и выполнения работ по техобслуживанию.

На рис. 3 и в таблице ниже указано минимальное необходимое пространство вокруг котла.

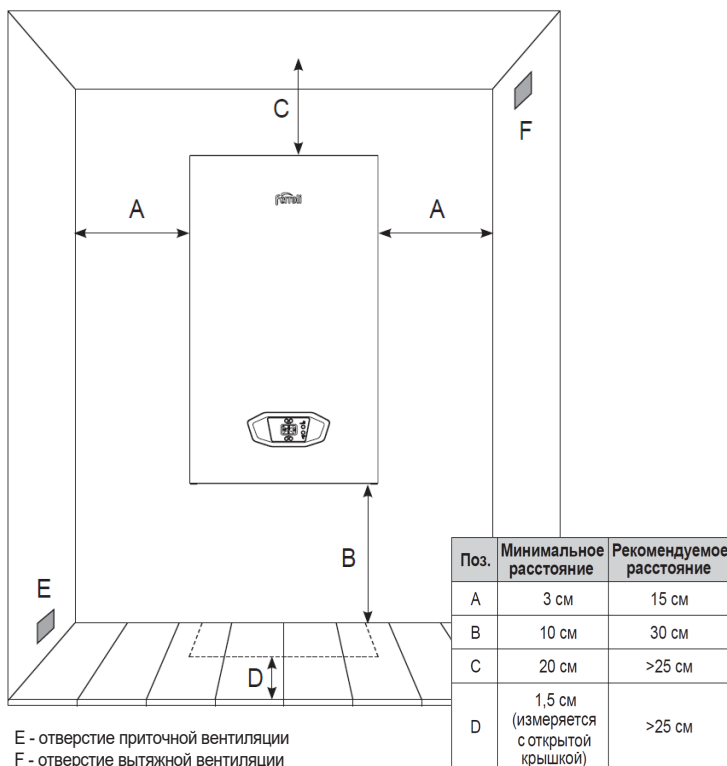


Таблица 1. Необходимые расстояния вокруг котла

Рис. 3. Место установки

6.3 Подключения труб



Внимание! Выпуск предохранительного клапана должен быть подключен к воронке или сборной трубе для предотвращения разлива воды на пол в случае избыточного давления в контуре отопления. Изготовитель котла не несет никакой ответственности за затопление помещения в случае срабатывания предохранительного клапана при несоблюдении данного требования.

Перед подключением котла убедитесь, что устройство настроено для работы с соответствующим типом газа и промойте систему отопления. Обеспечьте все необходимые соединения в соответствии с рис. 4 и обозначениями на корпусе устройства.

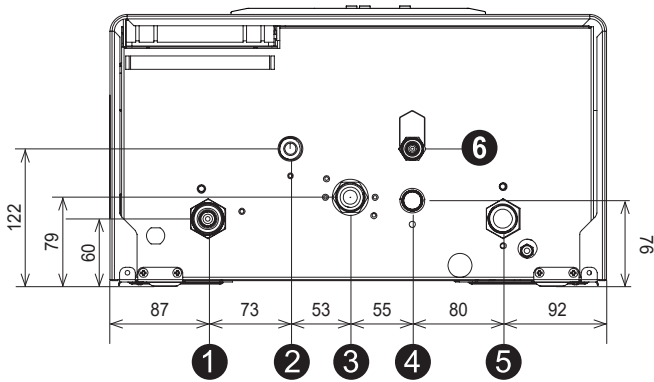


Рис. 4. Vitabel 10-24 кВт

- 1) подача в систему отопления 3/4";
- 2) выход горячей воды 1/2";
- 3) вход газа 1/2";
- 4) вход холодной воды 1/2";
- 5) возврат из системы отопления 3/4";
- 6) кран наполнения.

Характеристики воды для системы отопления

Если жесткость воды превышает 5°Ж (1°Ж = 50 ppm CaCO<sub>3</sub>), то необходима предварительная обработка воды во избежание образования накипи внутри водонагревателя.

Качество воды-теплоносителя должно соответствовать требованиям СН 4.02.05-2020 (Республика Беларусь), СП 373.1325800.2018 (РФ) и другим федеральным и местным документам:

- карбонатная жесткость – не более 5°Ж (1°Ж = 50 ppm CaCO<sub>3</sub>);
- показатель Ph – 8,3–9,5;
- содержание соединений железа – не более 0,5 мг/дм<sup>3</sup>;
- содержание взвешенных веществ – не более 5 мг/дм<sup>3</sup>.

Допускается в качестве теплоносителя использование воды централизованных систем питьевого водоснабжения при условии соблюдения pH = 7,5 - 9,0.

Требования к воде контура ГВС должны соответствовать требованиям руководящих документов к питьевой воде.

Система защиты от замерзания, жидкие антифризы, добавки и ингибиторы

При снижении температуры на датчиках котла до +5°C автоматически активируется защита от замерзания – котел включается на контур отопления на минимальной мощности горелки и выключается после достижения температуры +35°C. На дисплее – индикация запроса отопления (поз. 8 рис. 1). При неисправности котла включится только насос (выключение – при +7°C)

Если температура опустится ниже +3°C, котел при запросах на отопление и ГВС не включается, на дисплее – индикация температуры по датчику отопления.

Система защиты от замерзания обеспечивает бесперебойную работу котла при температуре окружающего воздуха не ниже -5°C.

Использование жидких антифризов, добавок и ингибиторов разрешается в случае необходимости только и исключительно, если их изготовитель дает гарантию, подтверждающую, что его продукция отвечает данному виду использования и не причинит вреда теплообменнику котла и другим комплектующим и/или материалам, использованным в конструкции котла и системы.

Работа котла рассчитана на использование в качестве теплоносителя воды. Физические свойства антифриза отличаются от свойств воды (более низкие теплоемкость и теплопроводность, повышенные вязкость, текучесть и коэффициент теплового расширения, чувствительность к перегреву и ограниченный срок эксплуатации), что при неправильном расчете системы отопления и нарушении условий эксплуатации антифриза может стать причиной некорректной работы или даже отказа котла. Для исключения негативных последствий необходимо обратиться в проектную организацию для выполнения расчета параметров системы отопления, работающей на антифризе. В дальнейшем при эксплуатации антифриза в системе отопления необходимо строго соблюдать рекомендации завода-изготовителя антифриза. Подробнее о правилах использования антифриза см. на стр. 11.

6.4. Подключение к источнику газа

Источник газа подключается к соответствующему входу (см. рис. 4) с помощью трубы в соответствии с действующими стандартами. Между системой и котлом должен быть установлен газовый кран. Убедитесь, что все газовые соединения плотно затянуты.

6.5 Подключение к источнику электричества

Котел должен быть подключен к надежной системе заземления в соответствии с действующими нормами безопасности. Эффективность и пригодность системы заземления подлежит проверке квалифицированным персоналом. Изготовитель не несет никакой ответственности за ущерб, возникший в результате ненадлежащего заземления системы.

Регулятор температуры в помещении (дополнительное устройство)



ВНИМАНИЕ: НЕ ДОПУСКАЕТСЯ ПОДАЧА НАПРЯЖЕНИЯ НА КОНТАКТЫ РЕГУЛЯТОРА ТЕМПЕРАТУРЫ В ПОМЕЩЕНИИ. ПОДКЛЮЧЕНИЕ КОНТАКТОВ РЕГУЛЯТОРА ТЕМПЕРАТУРЫ В ПОМЕЩЕНИИ К ИСТОЧНИКУ 230 В ПРИВЕДЕТ К НЕОБРАТИМОМУ ПОВРЕЖДЕНИЮ ЭЛЕКТРОННЫХ КОМПОНЕНТОВ УСТРОЙСТВА.

Доступ к клеммной колодке

Клеммная колодка для подключения комнатного термостата или пульта дистанционного управления расположена в нижней части котла как показано на рис. 5.

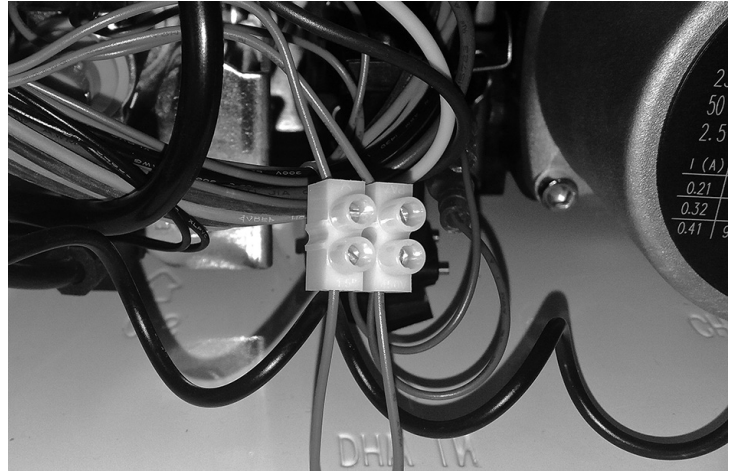


Рис. 5. Доступ к клеммной колодке

6.6 Дымоходы

Котёл Ferroli Vitabel F имеет тип «С» с закрытой камерой сгорания и принудительным дымоудалением. Трубы для забора воздуха и отвода дыма должны быть подключены соответствующим образом. Перед установкой необходимо тщательно проверить соблюдение вышеуказанных условий. Также необходимо соблюдать требования, касающиеся расположения относительно стен/крыши, а также минимальных расстояний от окон, стен, вентиляционных отверстий и др. (см. рис. 3).

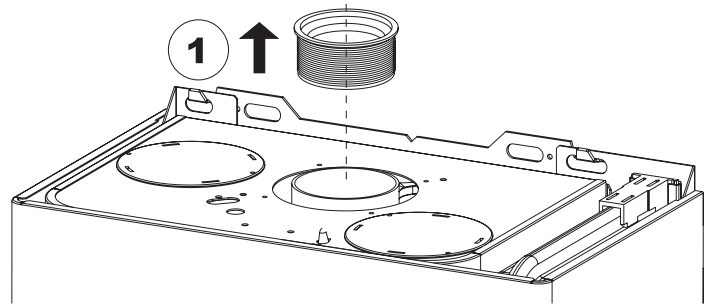


Рис. 6. Установка уплотнения дымохода

Установка

дымохода

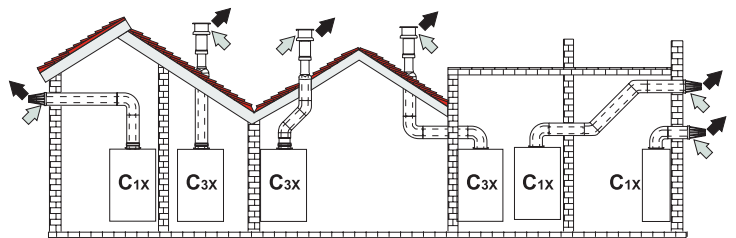


Рис. 7. Пример установки коаксиального дымохода (воздух/дым)

На выходе из котла для присоединения коаксиального дымохода должна быть установлена одна из следующих деталей. Горизонтальная часть дымохода должна иметь опереженный наклон в сторону улицы для предотвращения попадания конденсата в котёл.

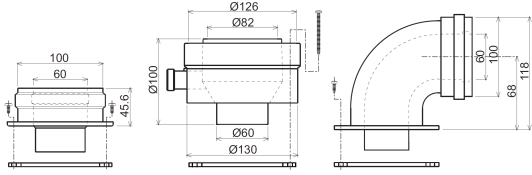


Рис. 8а. "Стартовые" элементы коаксиального дымохода

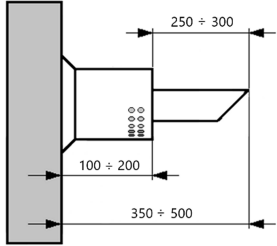


Рис. 8б. "Вылет" оголовка коаксиального дымохода

Перед установкой ознакомьтесь с таблицей 2. Расчетная длина не должна превышать максимальное допустимое значение. Например, дымоход может состоять из одного колена 60/100, 90° и одной горизонтальной трубы длиной 1 м, что эквивалентно горизонтальной трубе длиной 2 м.

Таблица 2. Диафрагмы для коаксиальных воздухопроводов

	Коаксиальный 60/100		Коаксиальный 80/125	
Максимально допустимая длина	5 м		10 м	
Козф, потеря, колено 90°	1 м		0,5 м	
Козф, потеря, колено 45°	0,5 м		0,25 м	
Выбор диафрагмы	0–2 м	Ø43	0–3 м	Ø43
	2–5 м	Без диафрагмы	3–10 м	Без диафрагмы

### Установка раздельного дымохода

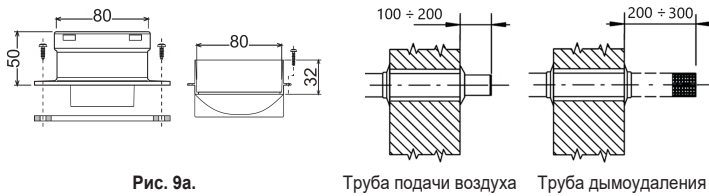


Рис. 9а. "Стартовые" элементы раздельного дымохода, арт 010011X0

Рис. 9б. "Вылет" труб раздельного дымохода

### Подсоединение с помощью раздельных труб

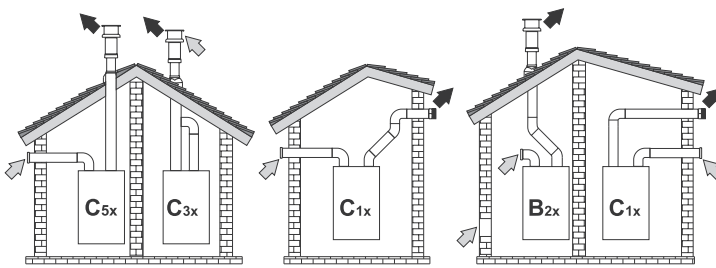


Рис. 10. Примеры присоединения с помощью раздельных труб

⇨ – воздух; ⇩ – дымовые газы

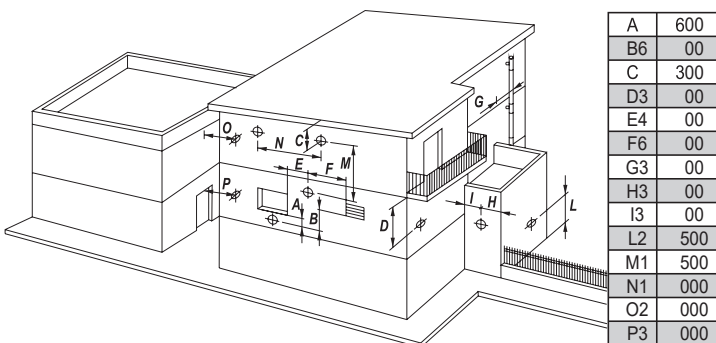


Рис. 11. Варианты расположения оголовка дымохода

Перед установкой ознакомьтесь с таблицами 3, 4. Расчетная длина не должна превышать максимальное допустимое значение:

- рассчитайте количество деталей системы раздельного дымохода;
- проверьте эквивалентную длину каждой детали в зависимости от места установки (см. табл. 3);
- проверьте, не превышает ли общая расчетная длина значение, указанное в табл. 3.

Таблица 3. Эквивалентная длина раздельного дымохода, диафрагма

	Раздельный дымоход	
Макс, допустимая длина	60 м	
Диафрагма	0–20 м 20–45 м 45–60 м	Ø43 Ø45 Без диафрагмы

Таблица 4. Потери напора дымохода

			Потери в м <sub>экв</sub>		
			Приток воздуха	Удаление продуктов сгорания	
				Верт.	Гориз.
Ø80	ТРУБА	0,5 м	0,5	0,5	1,0
		1 м	1,0	1,0	2,0
		2 м	2,0	2,0	4,0
	КОЛЕНО	45°	1,2	2,2	
		45°	1,2	2,2	
		90°	2,0	3,0	
		90°	1,5	2,5	
		90° контрольная точка для замеров	1,5	2,5	
	СТАКАН	с контрольной точкой для замеров	0,2	0,2	
		для слива конденсата	–	3,0	
	ТРОЙНИК	со штуцером для слива конденсата	–	7,0	
	ТЕРМИНАЛ	для притока воздуха настенный	2,0	–	
для удаления продуктов сгорания настенный с защитой от ветра		–	5,0		
ДЫМОХОД	раздельный для притока воздуха/удаления продуктов сгорания Ø80/80	–	12,0		
	только для удаления дымовых газов Ø80	–	4,0		
Ø100	СГОН	Ø80–Ø100	0,0	0,0	
		Ø100–Ø80	1,5	3,0	
	ТРУБА	1 м	0,4	0,4	0,8
		КОЛЕНО	45°	0,6	1,0
	90°	0,8	1,3		
	ТЕРМИНАЛ	для притока воздуха настенный	1,5	–	
Ø60	ТРУБА	1 м	–	2,0	6,0
		КОЛЕНО	90°	–	6,0
	СГОН	Ø80–Ø60	–	8,0	
	ТЕРМИНАЛ	Для дымовой трубы, настенный	–	7,0	



**ВНИМАНИЕ: УЧИТЫВАЙТЕ ДРУГИЕ ПОТЕРИ НАПОРА ПРИНАДЛЕЖНОСТЕЙ Ø60, ИСПОЛЬЗУЙТЕ ИХ ТОЛЬКО ПРИ НЕОБХОДИМОСТИ И НА ПОСЛЕДНЕМ ТРАКТЕ ДЫМОХОДА**

### Подсоединение к коллективным дымоходам

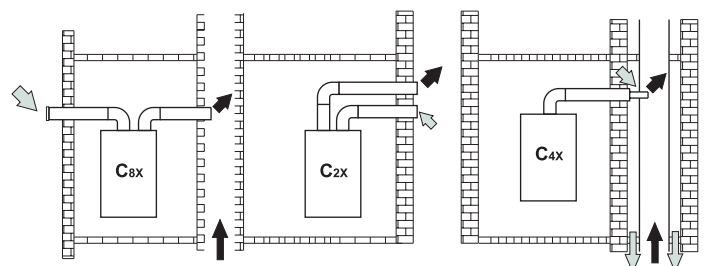


Рис. 12. Примеры подсоединения к дымоходам

⇨ – воздух; ⇩ – дымовые газы

7. ТЕХНИЧЕСКОЕ И СЕРВИСНОЕ ОБСЛУЖИВАНИЕ

Любые работы по регулировке, настройке, вводу в эксплуатацию и техническому обслуживанию должны выполняться квалифицированным персоналом. Компания FERROLI не несет никакой ответственности за ущерб, возникший в результате действий с устройством, выполненных неуполномоченными / неквалифицированными лицами.

7.1 Регулировка

Смена типа газа

Котел предназначен для работы на природном газе или сжиженном углеводородном газе, как указано на упаковке и заводской табличке. При необходимости смены типа рабочего газа требуется специальный комплект форсунок.

1. Производится замена форсунок горелки в соответствии с таблицей 4 раздела 8, а также смена системных настроек: параметр «P01» перевести в положение «1» (для сжиженного газа) или «0» (для природного газа).
2. Рядом с заводской табличкой необходимо разместить наклейку, соответствующую новому типу газа.
3. Отрегулировать максимальное и минимальное давление газа на горелке.

Включение режима «Тест»

1. В рабочем режиме котла при включенной горелке удерживать кнопки «+» и «-» ГВС в течение 5 сек.
2. При этом индикаторы отопления и горячего водоснабжения мигают одновременно.
3. На дисплее отображается значение от 0% до 99% (99% соответствует максимальной мощности, 0% – минимальной).
4. Котел начинает работу на установленной на нём максимальной мощности.
5. Для выхода из режима «Тест» удерживать кнопки «+» и «-» ГВС в течение 5 сек.

Установка максимальной мощности

1. Для задания максимальной мощности отопления установите котел в режим «Тест».
2. Нажмите кнопки «+» или «-» задания температуры отопления для увеличения или уменьшения мощности (минимальная – 00, максимальная – 99).
3. После установки необходимого значения в течение 2 сек. кратковременно нажмите кнопку «RESET» – установленное значение будет сохранено.
4. Выйдите из режима «Тест».

Регулировка давления газа на горелке (рис. 12)

Котел, относящийся к типу с модулируемым пламенем, имеет два граничных значения давления: минимальное и максимальное. Эти значения следует взять из таблицы технических данных с учётом используемого типа газа.

1. Подключите манометр к штуцеру для замера давления «В», расположенному на выходе из газового клапана.
2. Снимите защитный колпачок «D».
3. Запустите котел в режиме «Тест». В случае недостаточного теплосъёма через систему отопления откройте кран горячей воды.
4. Отрегулируйте максимальную мощность на максимальное значение (см. раздел «Установка максимальной мощности»),
5. Отрегулируйте максимальное давление винтом «G», поворачивая его по часовой стрелке для увеличения и против часовой стрелки – для уменьшения давления.
6. Отсоедините один из двух проводов от катушки модуляции «С» на газовом клапане.
7. Отрегулируйте минимальное давление винтом «Е», поворачивая его по часовой стрелке для увеличения и против часовой стрелки – для уменьшения давления.
8. Подсоедините провод, ранее снятый с катушки модуляции на газовом клапане.
9. Убедитесь, что настроенное ранее максимальное давление не изменилось.
10. Верните на место защитный колпачок «D».
11. Для завершения тестового режима «Тест» повторите процедуру активации

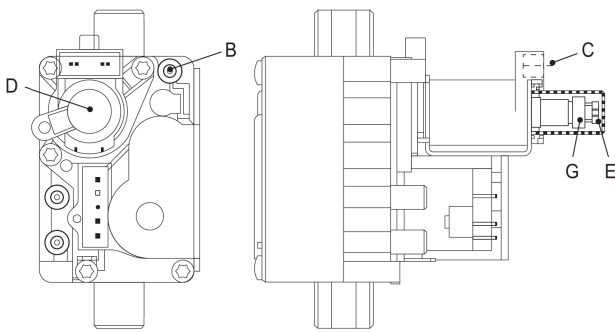


Рис. 13. Газовый клапан

В – штуцер для проверки выходного давления; С – клеммы катушки модуляции газового клапана; D – защитный колпачок; E – регулировка мин. давления; G – регулировка макс. давления



После проверки или регулировки давления, обязательно зафиксировать защитный колпачок D краской или специальной пломбой.

7.2 Запуск

Перед запуском котла

- Проверить герметичность пазовой системы.
- Проверить давление воздуха в расширительном баке котла.
- Заполнить систему отопления и убедиться в полном удалении воздуха из котла и системы.
- Проверить систему, контуры горячего водоснабжения, соединения и котёл на предмет утечек.
- Проверить правильность подключения электропитания и эффективность системы заземления.
- Проверить правильность давления газа в магистрали.
- Убедиться в отсутствии горючих жидкостей или материалов в непосредственной близости от котла.

Проверка в рабочем режиме

- Включить котёл.
- Проверить герметичность топливного контура и водяных систем.
- Проверить эффективность работы дымохода и воздуховода в процессе работы котла.
- Проверить правильность циркуляции воды между котлом и системами.
- Проверить правильность работы газового клапана в режимах отопления и горячего водоснабжения.
- Проверьте правильность зажигания, выполнив ряд проверок, включая и выключая котёл с помощью регулятора температуры в помещении.
- Убедиться, что отображаемый на счетчике расход газа соответствует указанному в таблице технических данных в разделе 8.
- Убедиться в исправной работе котла в режиме производства горячей воды.

7.3 Техническое обслуживание

Периодическая проверка

Для обеспечения правильной работы котла в течении длительного времени необходимо периодическое (ежегодное) выполнение технического обслуживания квалифицированным персоналом. При этом проверяется следующее:

- Устройства управления и безопасности должны работать исправно (пазовый кран, расходомер, регуляторы температуры и др.).
- Контур дымохода должен работать исправно и эффективно. (Котёл с закрытой камерой сгорания: вентилятор, реле давления и др. Камера должна быть газонепроницаемой: проверить уплотнения, кабельные вводы и др.)
- В воздуховоде и дымоходе не должно находиться каких-либо посторонних предметов, а также не должно быть утечек.
- Горелка и теплообменник должны быть чистыми, без каких либо отложений. Не допускается использование химических веществ или проволочных щёток для очистки.
- Электрод должен быть расположен правильно и не иметь следов нагара.
- Газовая и водяная системы должны быть герметичными.
- Давление воды в системе отопления в холодном состоянии должно составлять примерно 1,2 бара, в противном случае давление должно быть отрегулировано.
- Циркуляционный насос должен работать исправно.
- Давление воздуха в расширительном баке должно быть равно 1,0 бар.
- Значения расхода и давления газа должны соответствовать указанным в таблицах.

7.4 Параметры автоматики котла

Для входа в режим настройки параметров в версии ПО16 и выше необходимо ввести пароль «12»:

- нажать кнопку «reset» на 5 сек. – появится мигающий сигнал «00»;
- кнопкой «+» отопления установить «10»;
- кнопкой «+» ГВС установить «12»;
- нажать кнопку «reset» до появления «P01» – первого параметра меню.

В более ранних версиях ПО введение пароля не требуется. Сразу после нажатия кнопки «reset» на дисплее появляется «P01».

Кнопками отопления изменяется номер параметра. Кратковременным нажатием любой кнопки ГВС на дисплее выводится значение параметра. Для изменения значения также используются кнопки ГВС (см. таблицу). Значение запоминается автоматически.

Для выхода из режима настройки параметров – нажать кнопку «reset» на 5 секунд..

Таблица 5. Параметры автоматики

№	Параметр		По умолчанию	
	Описание	Диапазон		
P01	Тип газа	0 – NG (природный)	00	
		1 – LPG (сжиженный)		
P02	Скорость нагрева системы отопления	1-20°С/мин	05	
P03	Задержка включения отопления	0-10 мин	00	
P04	Время выбега насоса	0-20 мин	06	
P05	Максимальная температура отопления	31-85°С	85	
P06	Температура выключения горелки в режиме ГВС	00 = T° <sub>задан.</sub> +15°С	00	
		01 – не активно		
P07	Максимальная температура ГВС	55-65°С	55	
P08	Частота электропитания	0-50 Гц	00	
		1-60 Гц		
P09	Тип котла	04 – двухконтурный турбированный	04	
P10	Мощность розжига	10-70%	20	
P11	Нижняя точка гистерезиса отопления	5-20°С	05	
P12	Принудительный циклический режим работы горелки в режиме отопления	00	отключен	00
		01	5 минут	
		02	10 минут	
		03	15 минут	
		04	20 минут	
P13*	Защита от заклинивания трехходового клапана	00 – отключена 01 – включена	01	

\* Введено в ПО17.

## 7.5 Информационное меню

В версии ПО17 введено информационное меню.

Для входа в информационное меню необходимо ввести пароль «31»:

- нажать кнопку «reset» на 5 сек. – появляется мигающий сигнал «00»;
- кнопкой «+» отопления установить «30»;
- кнопкой «+» ГВС установить «31»;
- нажать кнопку «reset» до появления «t1» – первого пункта меню.

Содержимое информационного меню:

- t1 = Температура воды на подаче отопления;
- t2 = Температура ГВС;
- L3 = Текущая мощность горелки 0 ÷ 99 (00 соответствует минимальной мощности; 99 соответствует максимальной мощности);
- F4 = Текущий расход горячей воды (для реле расхода воды отображается «- -», для датчика расхода воды отображается текущий расход горячей воды);
- P5 = Время работы горелки (0 ÷ 99 × 100 часов).

Для выхода из информационного меню – нажать кнопку «reset» на 5 секунд.

## 7.6 Устранение неисправностей

### Диагностика неисправностей

Котел имеет современную систему самодиагностики. При возникновении какой-либо неисправности на дисплее отображается соответствующий код неисправности. При возникновении некоторых неисправностей (имеющих обозначение «А») происходит автоматическое отключение котла. Для возобновления его работы необходимо удерживать кнопку сброса в течение 1 с. При возникновении других неисправностей (имеющих обозначение «F») происходит автоматическое отключение котла до тех пор, пока неисправность не будет устранена. Ниже приводится список неисправностей, а также способы их устранения, доступные пользователю. Если неисправность не может быть устранена с двух попыток, свяжитесь с сервисной службой.

Таблица 6. Коды неисправностей

Код	Неисправность	Возможная причина	Способ устранения
A01	Не происходит зажигание	Отсутствует газ	Проверить, не перекрыта ли газовая труба и отсутствует ли воздух в трубе
		Неисправность электрода зажигания/ контроля пламени	Проверить правильность подключения и расположения электрода, а также отсутствие загрязнений на нём
		Неисправность газового клапана	Проверить и заменить газовый клапан
		Недостаточная мощность зажигания	Отрегулировать мощность зажигания
A02	Остаточное пламя	Неисправность электрода. Неисправность электронной платы.	
A03	Перегрев котла (срабатывание защитного термостата)	Неисправность защитного термостата	Проверить правильность расположения и работы защитного термостата
		Нарушение циркуляции воды в системе	Проверить работу циркуляционного насоса в системе обогрева
		Наличие воздуха в системе отопления	Удалить воздух из контура отопления котла и из системы отопления
F05	Неисправность реле давления воздуха	Сбой реле давления воздуха	Проверить подключение вентилятора
		Неправильное подключение реле давления воздуха	Проверить реле давления воздуха
		Неподходящая диафрагма дымоудаления	Проверить диафрагму
		Неисправность вентилятора	Проверить исправность вентилятора
		Засорение дымохода	Проверить состояние дымохода

Код	Неисправность	Возможная причина	Способ устранения
A06	Пропадание пламени после фазы розжига	Низкое давление в газовом контуре	Проверьте давление газа
		Неправильная настройка минимального давления газа на горелке	Проверьте величины давления газа
A08	Сбой в работе одного из температурных датчиков	При запуске горелки показания температуры не изменяются в течение 1 минуты	Проверить правильность установки датчика
F10	Неисправность датчика температуры отопления	Неисправность датчика температуры отопления	Проверить подключение и состояние датчика температуры, при необходимости заменить его
		Обрыв в цепи датчика	
		Короткое замыкание в цепи датчика	
F11	Неисправность датчика температуры горячего водоснабжения	Неисправность датчика температуры ГВС	Проверить подключение датчика температуры или заменить его
		Обрыв в цепи датчика	
		Короткое замыкание в цепи датчика	
A23 A24	Сбой параметров платы	Неправильно задано значение параметра электронной платы	Проверьте и при необходимости измените параметр платы
F37	Отсутствует вода	Недостаточное давление воды в системе отопления	Восстановить давление в системе отопления
		Неисправность реле давления воды	Проверить реле давления воды
F41	Перегрев котла (максимально допустимая температура)	Отсутствует вода в системе отопления	Проверить давление воды в системе
		Присутствует воздух в системе отопления	Проверить выпускной клапан
		Неисправность насоса	Проверить циркуляционный насос
F43	Слишком большая скорость нарастания температуры в контуре отопления	Не циркулирует вода в отопительной системе	Проверьте циркуляционный насос
		Наличие воздуха в системе	Стравите воздух из системы отопления
F50	Нет тока катушки модуляции	Засорение системы отопления	Проверьте чистоту грязевого фильтра системы
		Обрыв цепи катушки модуляции	Устранить обрыв Заменить газовый клапан

8. ТЕХНИЧЕСКИЕ ХАРАКТЕРИСТИКИ  
8.1 Устройство котла

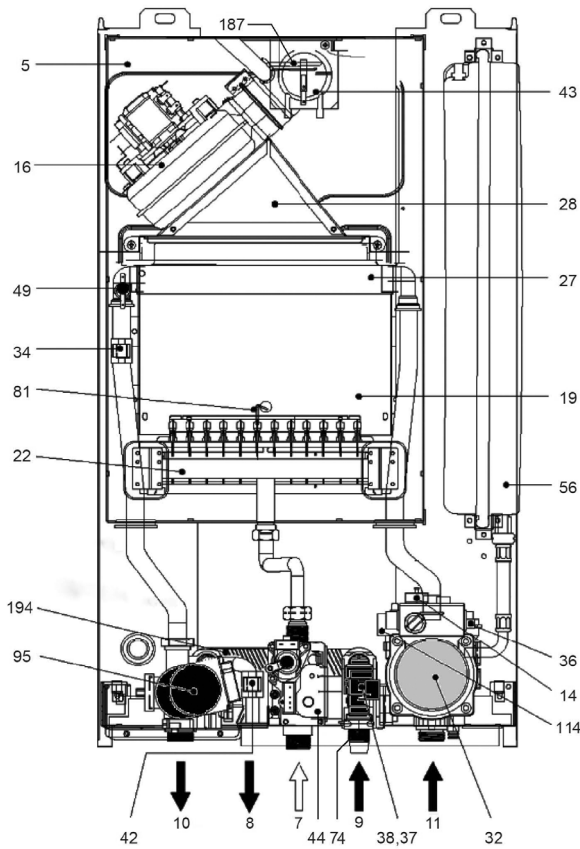


Рис. 13 Конструкция котла

8.2 Гидравлический контур

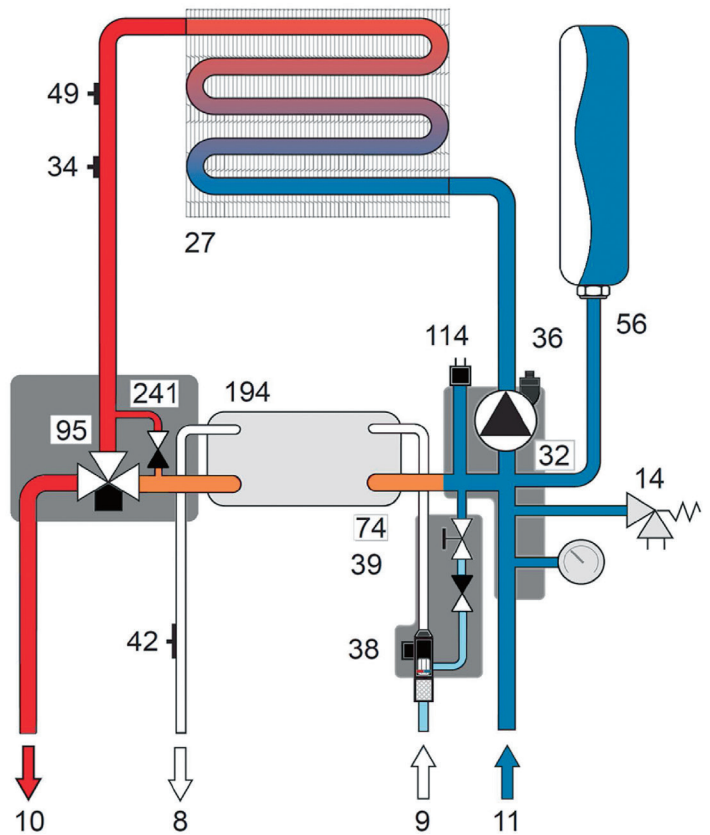


Рис. 14 Гидравлический контур

- 7) Подвод газа
- 8) Выход воды системы ГВС
- 9) Вход воды системы ГВС
- 10) Поддача в систему отопления
- 11) Обратный трубопровод системы отопления
- 14) Предохранительный клапан
- 16) Вентилятор
- 19) Камера сгорания
- 22) Горелка
- 27) Основной теплообменник
- 28) Дымосборник

- 29) Дымовой коллектор
- 32) Циркуляционный насос системы отопления
- 34) Температурный датчик системы отопления
- 36) Автоматический воздухоотводчик
- 38) Датчик протока ГВС
- 39) Ограничитель расхода воды
- 42) Датчик температуры воды в системе ГВС
- 43) Реле давления воздуха
- 44) Газовый клапан
- 49) Предохранительный термостат

- 56) Расширительный бак
- 74) Кран для заливки воды в систему отопления
- 78) Прерыватель тяги
- 81) Электрод
- 95) Трехходовой кран с сервоприводом
- 114) Реле давления воды
- 126) Термостат дымоудаления
- 187) Диафрагма продуктов сгорания
- 194) Теплообменник системы ГВС
- 241) Байпас
- 364) Устройство для сбора конденсата

8.3 Диаграммы

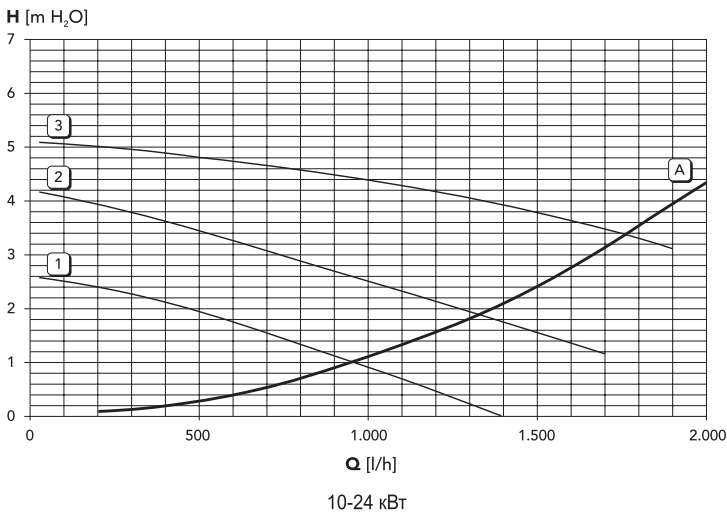


Рис. 15. Потери напора/давления циркуляционного насоса  
1, 2 и 3 = скорость работы циркуляционного насоса  
A = потери давления в котле

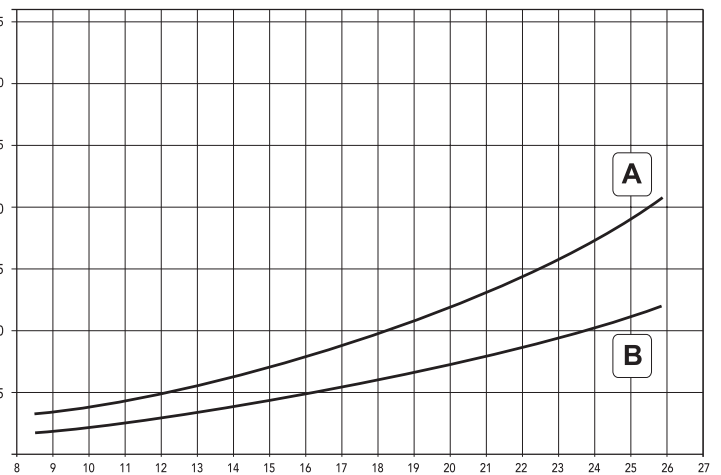


Рис. 16. Кривая давление газа/мощность  
A – сжиженный газ; B – метан



**8.5 Таблица технических характеристик**

Параметр	Ед.изм.	Vitabel					
		F10	F13	F16	F18	F20	F24
Макс. тепловая мощность	кВт	12,3	15,3	18,4	20,0	22,3	26,3
Мин. тепловая мощность	кВт	9,2					
КПД Pmax (80-60°C)	%	91,5	92,1	92,5	92,8	93,0	93,1
КПД при P = 30% Pmax	%	91,1					
Макс. полезная мощность отопления	кВт	10,0	13,0	16,0	18,0	20,0	24,0
Мин. полезная мощность отопления	кВт	8,3					
Макс. рабочее давление воды в системе отопления	бар	3					
Мин. рабочее давление воды в системе отопления	бар	0,5					
Объем воды в контуре отопления котла	л	1,0					
Объем расширительного бака котла	л	6					
Давление воздуха в расширительном баке котла	бар	1,0					
Диапазон регулировки температуры отопления	°C	30 - 85					
Макс. температура в системе отопления	°C	90					
Макс. полезная мощность ГВС	кВт	24,0					
Мин. полезная мощность ГВС	кВт	8,3					
Диапазон регулировки температуры ГВС	°C	35 - 55 (65)					
Макс. температура в системе ГВС	°C	60 (70)					
Производительность системы ГВС (при ΔT°= 30°C)	л/мин	11,3					
Макс./мин. рабочее давление воды в ГВС	бар	8 / 0,25					
Объем воды в контуре ГВС	л	0,4					
Расход газа G20 при Pmax / Pmin*	м³/час	1,15 / 0,98	1,48 / 0,98	1,86 / 0,98	2,08 / 0,98	2,32 / 0,98	2,73 / 0,98
Количество/диаметр форсунок горелки G20	шт./мм	12 / 1,28					
Давление подачи газа G20	мбар	13 - 20					
Максимальное давление на горелке газа G20	мбар	3,1	4,3	6,0	7,0	9,0	12,0
Минимальное давление на горелке газа G20	мбар	1,5					
Расход газа G30/31 при Pmax / Pmin**	кг/час	0,84 / 0,72	1,10 / 0,72	1,34 / 0,72	1,50 / 0,72	1,67 / 0,72	2,00 / 0,72
Количество/диаметр форсунок горелки G30/31	шт./мм	12 / 0,79					
Давление подачи газа G30/31	мбар	37 - 50					
Максимальное давление на горелке газа G30/31	мбар	4,5	8,0	11,0	13,5	16,0	21,0
Минимальное давление на горелке газа G30/31	мбар	2,5					
Диаметр/макс. длина коаксиального дымохода	мм/м	60 / 100 / 5					
Диаметр/макс. длина раздельного дымохода	мм/м	80 / 80 / 60					
Класс NOx		3 (<150 мг/кВт·ч)					
Присоединительные размеры	отопления	дюйм	3/4				
	ГВС	дюйм	1/2				
	газа	дюйм	1/2				
Электропитание	В/Гц	230+10% / 50					
Потребляемая электрическая мощность	Вт	110					
Класс защиты		1PX50					
Габаритные размеры	высота	мм	740				
	ширина	мм	440				
	глубина	мм	235				
Вес пустого котла	кг	28,8					

\* При удельной низшей теплоте сгорания газа 9,443 кВт/м³/час.

\*\* При удельной низшей теплоте сгорания газа 12,9 кВт/кг/час.

## 9. ИДЕНТИФИКАЦИОННАЯ ТАБЛИЧКА КОТЛА (ОБРАЗЕЦ)

Идентификационная табличка находится на наружной стороне корпуса котла.

  <h3>Vitabel F 24</h3> <p>Настенный газовый котел Артикул ZLOBYJ6JYA</p>	
Полезная мощность (макс-мин).....24,0–8,3 кВт Тепловая мощность (макс-мин).....26,3–9,2 кВт	Данный прибор должен устанавливаться в соответствии с действующей инструкцией по монтажу и работать только в помещении с достаточной вентиляцией.  Изучите инструкцию, прежде чем устанавливать прибор и вводить его в эксплуатацию.  Нарушение требований инструкции по монтажу, техническому обслуживанию и правил эксплуатации прибора может привести к опасности возникновения пожара, взрыва, отравления угарным газом, поражению электрическим током и термическому ожогу.
Номинальное давление природного газа (G20)..... 2000 Па Макс. давление СО.....3 бар Макс. давление ГВС.....8 бар Макс. температура..... 90 °С Макс. производительность ГВС (при Δt° = 30°С).....11,3 л/мин	
Класс Nox..... 3 (<150 мг/кВт·ч) Электропитание 230 В/ 50 Гц.....110 Вт Класс защиты.....IPX5D	
ТУ ВУ 690655161.002-2016 Изм. №3 Дата изготовления (год/месяц) 2025/04	
Серийный номер <b>2516BY00001</b>	
 4 813455 000589	 <p>Изготовитель ООО «ФерролиБел» Республика Беларусь, 222750, Минская область, Дзержинский район, Фанипольский сельсовет, д. 206 (вблизи г. Фаниполь)</p>

### СРОК СЛУЖБЫ

Срок службы котла составляет 10 лет.

### СВИДЕТЕЛЬСТВО О ПРИЕМКЕ

котла газового отопительного Vitabel  
серийный № \_\_\_\_\_

Котел изготовлен и принят в соответствии с требованиями ТР ТС 016, ТР ТС 004, ТР ТС 020, ТУ ВУ 690655161.002-2016, ГОСТ 20219, ГОСТ 19910, СТБ ИЕС 60335-1, СТБ ИЕС 60335-2-102, ГОСТ Р 51318.14.1, ГОСТ Р 51318.14.2, СТБ МЭК 61000-3-2, СТБ ИЕС 61000-3-3, СТБ EN 50366, действующих ТНПА государств-членов Таможенного союза, технической документации и признан годным для эксплуатации.

Котел упакован в соответствии с требованиями ТУ ВУ 690655161.002-2016.

Котел изготовлен и отрегулирован на использование природного газа, номинальным давлением 2000 Па.

М.П. \_\_\_\_\_

ОТК \_\_\_\_\_

(Подпись)

(Расшифровка подписи)

## 10. ПРАВИЛА ИСПОЛЬЗОВАНИЯ АНТИФРИЗА В НАСТЕННЫХ КОТЛАХ

### Общие положения

1. В настенных котлах использование антифриза возможно, но, учитывая специфические свойства антифриза, при его использовании в системе отопления значительно возрастает вероятность выхода из строя оборудования, сопрягающегося с ним (включая оборудование самой системы отопления). Выход из строя котельного оборудования вследствие неправильного использования антифриза или неправильного монтажа системы отопления, рассчитанной на работу с антифризом, не будет являться гарантийным случаем.

2. Использование антифриза на основе этиленгликоля в случае попадания последнего в систему водоснабжения может привести к отравлению людей. В случае необходимости допускается использование антифриза на основе пропиленгликоля.

3. Ответственность за проектирование системы отопления с использованием антифриза и правильное использование антифриза несет потребитель.

### Свойства антифриза

(в сравнении с водой), обуславливающие необходимость принятия мер, указанных далее

Более низкая теплоемкость (снижение тепловой мощности, передаваемой котлом в системы отопления и ГВС).

Повышенная вязкость (дополнительная нагрузка на насос, локальные перегревы, отложение, свист, стук при работе).

Повышенный коэффициент теплового расширения.

Повышенная текучесть (приводит к проблемам с герметичностью соединений).

Высокая чувствительность к перегреву.

Склонность к разнообразным химическим реакциям при взаимодействии с элементами системы отопления.

### При использовании антифриза ЗАПРЕЩАЕТСЯ:

- Использовать незамерзающие жидкости, не предназначенные для систем отопления.
- Смешивать жидкости разных производителей.
- Использовать гликолевые антифризы в системах отопления с котлами электролизного типа, в которых нагрев происходит за счет пропускания электрического тока через теплоноситель.
- Разбавлять антифриз в большей степени, чем это предусмотрено заводом-изготовителем антифриза, так как снижаются защитные свойства присадок, и возможно возникновение коррозии, накипи и осадков.
- Использовать в системе отопления оцинкованные трубы.
- При герметизации резьбовых соединений в системе отопления использовать лен с краской.
- Устанавливать температуру в системе отопления выше +70°С.
- Для подпитки системы отопления использовать штатный кран подпитки котла.
- Превышать максимальную производительность котла по системе ГВС.
- Оставлять воду в контуре ГВС котла, если есть вероятность воздействия на котел отрицательных температур.

### При использовании антифриза РЕКОМЕНДУЕТСЯ:

- При изготовлении раствора антифриза пользоваться дистиллированной водой.
  - Устанавливать максимальную скорость циркуляционного насоса или, при необходимости, устанавливать внешний насос большей производительности.
  - Использовать экспанзомат (закрытый расширительный бак) большей емкости.
  - Произвести перерасчет мощности радиаторов системы отопления и, при необходимости, увеличить мощность радиаторов.
  - Использовать в системе отопления трубопроводы большего диаметра.
  - В отечественных чугунных радиаторах заменить резиновые прокладки на паронитовые.
  - Устанавливать температуру ГВС не выше +45°С.
  - Использовать проток ГВС не более 70% от максимального значения, указанного в Инструкции к котлу.
  - Подпитку системы отопления производить или дистиллированной водой с учетом критической температуры замерзания полученного раствора антифриза (не выше -20°С), или подготовленным раствором антифриза.
  - Использовать антифриз не более срока, указанного производителем антифриза.
  - При замене антифриза тщательно промывать котел и систему отопления.
- Для подбора насоса, расширительного бака, радиаторов и сечения труб системы отопления необходимо обратиться в специализированную организацию.

Производитель оставляет за собой право без предварительного уведомления покупателя вносить изменения в конструкцию, комплектацию или технологию изготовления изделия с целью улучшения его качества. Если после прочтения руководства у вас останутся вопросы по работе и эксплуатации прибора, обратитесь к продавцу или в специализированный сервисный центр для получения разъяснений. Актуальный вариант данного руководства и список сервисных центров находится на:

<http://service.ferroli.ru/services> (для РФ)

<http://service.ferroli.by/services> (для Республики Беларусь)







**Изготовитель:**

ООО «ФерролиБел», УНП 690655161  
Республика Беларусь,  
222750, Минская область, Дзержинский район,  
Фанипольский сельсовет, д. 206  
(вблизи г. Фаниполь)  
Тел.: +375 17 169-79-49, e-mail: info@ferroli.by

**Официальное представительство в РФ:**

ООО «ФерролиРус»  
127238, Российская Федерация  
Московская обл., г. Мытищи,  
Ярославское шоссе, влд. 1, стр. 1  
тел.: +7 495 646-06-23, e-mail: info@ferroli.ru  
www.ferroli.ru, www.service.ferroli.ru

**Мы отвечаем! 8-800-707-0623**

(Бесплатный звонок по России)



[https://t.me/Ferroli\\_RUS\\_BEL](https://t.me/Ferroli_RUS_BEL)

**EAC**