

# ferroli

СДЕЛАНО В ИТАЛИИ



НАПОЛЬНЫЙ ЧУГУННЫЙ  
ЭНЕРГОНЕЗАВИСИМЫЙ ГАЗОВЫЙ КОТЕЛ  
**PEGASUS TP 15 / 25 / 35 / 45**

МЕЖДУГОРОДНОЕ СОЕДИНЕНИЕ БЕСПЛАТНО  
**8 800 555 00 68**  
www.odinremont.ru

ЕДИНЫЙ ЦЕНТР  
ТЕХНИЧЕСКОЙ ПОДДЕРЖКИ



**RU**

ТЕХНИЧЕСКИЙ ПАСПОРТ ИЗДЕЛИЯ,  
РУКОВОДСТВО ПО ЭКСПЛУАТАЦИИ, МОНТАЖУ И ТЕХОБСЛУЖИВАНИЮ



1. УКАЗАНИИ ОБЩЕГО ХАРАКТЕРА

- Внимательно прочитайте предупреждения, содержащиеся в настоящем руководстве, и соблюдайте их в процессе эксплуатации агрегата.
- После монтажа котла проинформируйте пользователя о принципах его работы и передайте ему в пользование настоящее руководство, которое является неотъемлемой и важной частью агрегата; пользователь должен бережно сохранять его для возможного использования в будущем.
- Установка и техническое обслуживание котла должны производиться квалифицированным персоналом при соблюдении действующих норм и в соответствии с указаниями изготовителя. Запрещается выполнять любые действия на опломбированных устройствах регулировки.
- Неправильная установка или ненадлежащее техническое обслуживание могут быть причиной вреда для людей, животных и имущества. Изготовитель не несет никакой ответственности за ущерб, связанный с ошибочными установкой и эксплуатацией агрегата, а также с несоблюдением предоставленных им инструкций.
- Прежде чем приступить к выполнению любой операции очистки или технического обслуживания, отключите агрегат от сетей питания с помощью выключателя системы и/или предусмотренных для этой цели отсечных устройств.
- В случае неисправной и/или ненормальной работы агрегата выключите его и воздерживайтесь от любой попытки самостоятельно отремонтировать или устранить причину неисправности. В таких случаях обращайтесь исключительно квалифицированному персоналу. Возможные операции по ремонту-замене комплектующих должны выполняться только квалифицированными специалистами с использованием исключительно оригинальных запчастей. Несоблюдение всего вышеуказанного может нарушить безопасность работы агрегата.
- Настоящий агрегат допускается использовать только по тому назначению, для которого он спроектирован и изготовлен. Любое другое его использование следует считать ненадлежащим и, следовательно, опасным.
- Упаковочные материалы являются источником потенциальной опасности и не должны быть оставлены в местах, доступных детям.
- Не разрешается использование агрегата лицами (в том числе, детьми) с ограниченными физическими, сенсорными или умственными возможностями или лицами без надлежащего опыта и знаний, если они не находятся под непрерывным надзором или проинструктированы насчет правил безопасного использования агрегата.
- Утилизация агрегата и его принадлежностей должна выполняться надлежащим образом, в соответствии с действующим законодательством.
- Приведенные в настоящем руководстве изображения дают упрощенное представление изделия. Подобные изображения могут несущественно отличаться от готового изделия.

2. ИНСТРУКЦИИ ПО ЭКСПЛУАТАЦИИ

2.1 Предисловие

Уважаемый покупатель

Благодарим Вас за то, что Вы выбрали Pegasus TP 15/25/35/45 напольный котел FERROLI, имеющий самую современную конструкцию, выполненный по передовым технологиям и отличающийся высокой надежностью и качеством изготовления. Просим Вас внимательно прочитать настоящее руководство и аккуратно хранить его на случай необходимости консультации в будущем.

Преимущество этих котлов заключается в возможности работы без подключения к электрической сети, поскольку они оснащены устройством автономного питания на термобатарее.

Корпус котла включает в себя чугунные элементы, особая конструкция которых обеспечивает эффективный теплообмен в любых условиях эксплуатации, а также атмосферную горелку.

В оснастку входит также регулирующий термостат, предохранительный термостат и термостат дымовых газов.

После розжига пилотной горелки пользователю достаточно задать желаемую температуру воздуха с помощью регулирующего термостата.

2.2 Панель управления

Для получения доступа к панели управления поднимите лицевую крышку

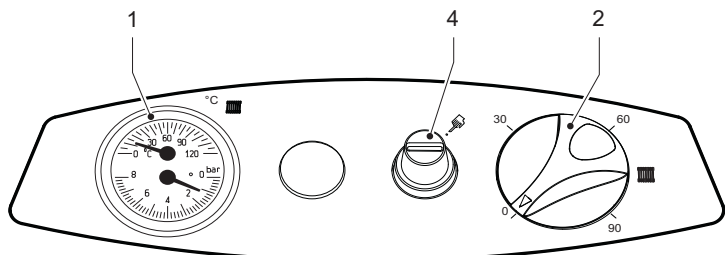


рис. 1 - Панель управления

Список обозначений

- 1 Термогидрометр котла
- 2 Регулирующий термостат
- 4 Термостат температуры продуктов сгорания

2.3 Включение и выключение

Включение

- Поместите термостат регулировки котла (поз. 2 - рис. 1) на минимальное значение.
- Откройте газовый вентиль, установленный перед котлом
- Стравите воздух из газовых труб, открыв штуцер отбора давления на входе в клапан, отмеченный номером 3 (рис. 2).
- Нажмите и удержите ручку управления 1 газового клапана в положении "А".
- Включите пилотную горелку путем неоднократного нажатия на кнопку пьезоэлектрического запальника "D" (рис. 2).
- После розжига пилотной горелки удерживайте нажатой ручку газового клапана еще 15 - 20 секунд, затем медленно отпустите ее, проверяя, что пилотная горелка остается включенной. В противном случае подождите 30 секунд и повторите операцию розжига.
- Нажмите и удержите ручку управления 1 газового клапана в положении "B" (рис. 2).
- Поместите термостат регулировки котла (поз. 2 - рис. 1) на требуемое температурное значение (не менее 50°).
- После этого произойдет розжиг главной горелки и котел будет работать в автоматическом режиме.



Если после правильно выполненных операций по розжигу горелки не включаются, следует обратиться к параграфу по устранению неисправностей.

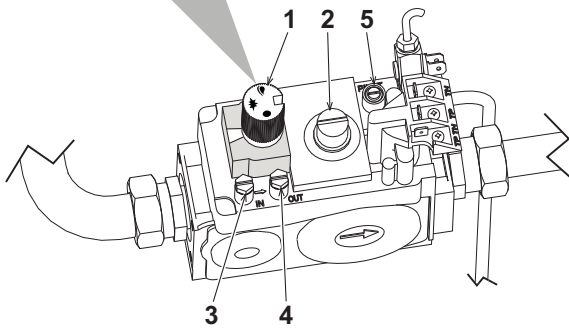
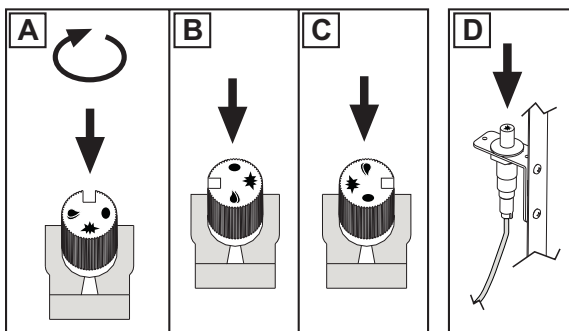


рис. 2 - Газовый клапан

Выключение

Нажмите и поверните ручку управления 1 в положение "C" (рис. 2).

Закройте газовый вентиль, установленный перед котлом



Во время длительного неиспользования котла в зимний период, во избежание ущерба от возможного замерзания рекомендуется слить всю воду из котла, как из контура отопления, так и из контура ГВС; или же добавить соответствующий антифриз в систему отопления.

2.4 Регулировки

Регулировка температуры в системе отопления

Если повернуть рукоятку 2 на рис. 1 по часовой стрелке, температура воды в системе отопления повышается, и наоборот. Температуру воды в системе отопления можно регулировать в пределах от 30° до 90°. Однако не рекомендуется эксплуатировать котел при температуре ниже 45°.

Регулировка температуры воздуха в помещении (с помощью опционального термостата температуры в помещении)

Задать с помощью комнатного термостата нужную температуру внутри помещения. При поступлении команды от комнатного термостата котел включается, обеспечивая нагревание воды в системе отопления до температуры, заданной регулирующим термостатом 2 на рис. 1. При достижении в помещении желаемой температуры котел выключается.

При отсутствии комнатного термостата котел обеспечивает поддержание в системе температуры, заданной термостатом регулировки котла.

Регулировка давления воды в системе

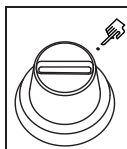
Системы отопления с закрытым контуром

Давление напора при заполнении холодного контура, считанное гидрометром котла (поз. 1 - рис. 1), должно составлять приблизительно 1,0 бар. Если во время работы давление воды в системе упало (из-за испарения растворенных в воде газов) до величины ниже вышеуказанного минимума, пользователь должен открыть кран подачи воды (в поставку не входит) и довести давление до первоначального значения. По окончании операции всегда закрывайте кран подачи воды.

Системы отопления с открытым контуром

В системах отопления с открытым контуром необходимо проверить правильный уровень воды.

## 2.5 Неисправности



Блокировка котла вследствие недостаточного удаления продуктов сгорания

Откройте крышку термостата дымовых газов (поз. 4 - рис. 1) и нажмите на кнопку под ним. В случае повторяющихся блокировок котла обратитесь в ближайший сервисный центр

Перед тем, как обращаться в сервисный центр, убедитесь, что причиной неисправности не является отсутствие газа или электропитания

### 3. МОНТАЖ

#### 3.1 Указания общего характера



Настоящий агрегат допускается использовать только по тому назначению, для которого он был спроектирован и изготовлен.

Настоящий агрегат предназначен для нагревания воды до температуры ниже температуры кипения при атмосферном давлении и должен быть подсоединен к отопительной системе и/или системе ГВС, имеющим характеристики, соответствующие техническим параметрам и тепловой мощности котла. Применение агрегата для любых других целей следует считать ненадлежащим использованием.

УСТАНОВКА КОТЛА ДОЛЖНА ОСУЩЕСТВЛЯТЬСЯ ТОЛЬКО СПЕЦИАЛИЗИРОВАННЫМ ПЕРСОНАЛОМ, ИМЕЮЩИМ ПРОВЕРЕННУЮ КВАЛИФИКАЦИЮ, ПРИ СОБЛЮДЕНИИ ПРИВЕДЕННЫХ В НАСТОЯЩЕМ ТЕХНИЧЕСКОМ РУКОВОДСТВЕ ИНСТРУКЦИЙ, ДЕЙСТВУЮЩИХ ЗАКОНОВ И ПРЕДПИСАНИЙ МЕСТНЫХ НОРМ, В СООТВЕТСТВИИ С ПРИНЯТЫМИ ТЕХНИЧЕСКИМИ ТРЕБОВАНИЯМИ.

Неправильная установка может быть причинить ущерб людям, животным и имуществу, за который изготовитель не может считаться ответственным.

#### 3.2 Место установки

Данный агрегат относится к котлам с "открытой камерой сгорания". Он может быть установлен и использован только в помещениях, оборудованных системой постоянной вентиляции. Недостаточный приток воздуха, необходимого для горения, будет препятствовать нормальной работе котла и удалению продуктов сгорания. Кроме того, продукты сгорания, образующиеся в таких условиях (оксиды), при рассеивании в домашних помещениях являются чрезвычайно вредными для здоровья.

В любом случае в месте установки не должны находиться пыль, огнеопасные предметы или материалы или едкие газы. Помещение должно быть сухим и не подверженным замерзанию.

При установке агрегата вокруг него необходимо предусмотреть свободное пространство, необходимое для проведения операций технического обслуживания.

#### 3.3 Гидравлические соединения

##### Предупреждения

Расчет требуемой тепловой мощности котла производится предварительно, исходя из потребности здания в тепле, рассчитываемой по действующим нормам. Для обеспечения хорошего функционирования и продолжительного срока службы котла гидравлическая система должна быть иметь соответствующие размеры и включать в себя принадлежности, необходимые для правильной работы и бесперебойного тока воды

В случаях, когда трубы подачи воды в систему отопления и "обратки" проложены таким образом, что в некоторых местах могут образовываться воздушные пузыри, целесообразно установить в этих местах воздуховыпускные краны. Кроме того, в самой нижней точке системы следует установить сливной вентиль для обеспечения возможности полного слива воды из нее.



Не используйте трубы гидравлической системы для заземления электроустановок

Перед установкой тщательно промойте все трубы системы для удаления остаточных загрязняющих веществ или посторонних тел, могущих помешать правильной работе аппарата.

Выполните подключение труб к соответствующим штуцерам, как показано на рис. 10.

Рекомендуется установить между котлом и системой отопления отсекающие клапаны, которые позволили бы в случае необходимости изолировать котел от системы



Соединения следует выполнять так, чтобы трубы, находящиеся внутри котла, не подвергались механическим нагрузкам.

#### Характеристики воды для системы отопления

В случае, если жесткость воды превышает 25° Fg, используемая в отопительной системе вода должна быть надлежащим образом подготовлена, чтобы предотвращать образование отложений или коррозию, вызванные жесткой или агрессивной водой. Следует помнить, что отложения толщиной даже несколько миллиметров в связи с их низкой теплопроводностью вызывают значительный перегрев металлических стенок котла с последующими серьезными последствиями.

Подготовка используемой воды необходима в случае протяженных систем (с большими объемами воды) или частой подачи в систему рекуперированной воды. Если в этих случаях в дальнейшем потребуется частичный или полный слив воды из системы, новое заполнение системы также требуется производить предварительно подготовленной водой.

## 3.4 Присоединение к газопроводу



Прежде чем приступать к подключению котла к системе газоснабжения, удостоверьтесь, что котел предназначен для работы именно на данном виде топлива и тщательно прочистите все газовые трубы для удаления посторонних веществ, могущих помешать правильной работе агрегата.

Газ подключается к соответствующему патрубку (см. рис. 10) с соблюдением действующих норм, с использованием жесткой металлической трубы или гибкого шланга из нержавеющей стали со сплошной оплеткой. Между газопроводом и котлом должен быть установлен газовый кран. Проверьте герметичность всех газовых соединений.

Пропускная способность счетчика газа должна обеспечивать одновременную работу всех подключенных к нему агрегатов. Диаметр газового патрубка, который выходит из котла, не является определяющим при выборе диаметра трубы, соединяющей котел и счетчик; диаметр определяется согласно действующим нормам и зависит от длины и внутреннего сопротивления трубы.



Запрещается использовать газовые трубопроводы в качестве проводников системы заземления электрооборудования.

## 3.5 Электрические соединения

### Доступ к клеммной коробке

Отвинтите оба винта "А" на задней стороне пульта управления и снимите крышку "В".

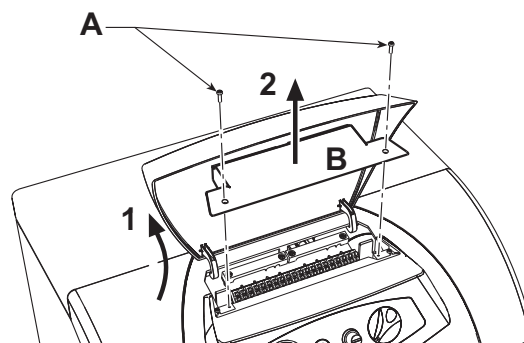


рис. 3 - Доступ к клеммной коробке

### 3.6 Подключение котла к дымоотводу

Труба подсоединения к дымоходу должна иметь диаметр, не меньший чем диаметр соединительного патрубка на прерывателе тяги. После прерывателя тяги должен идти вертикальный участок дымохода длиной не менее 0,5 метра. Размеры и монтаж дымоходов и трубы для подсоединения к ним котла должны соответствовать действующим нормам.

Диаметры хомутов крепления прерывателей тяги приведены в таблице таблица 1.

## 4. УХОД И ТЕХНИЧЕСКОЕ ОБСЛУЖИВАНИЕ

### 4.1 Регулировки

Все операции регулирования и переналадки котла должны выполняться квалифицированным персоналом.

Изготовитель котла снимает с себя всякую ответственность за вред, причиненный людям и/или имуществу, в результате несанкционированного изменения конструкции агрегата неквалифицированным и неуполномоченным персоналом.

#### Регулирование давления газа в горелках

Выходящие с завода котлы Pegasus TP 15/25/35/45 настроены на работу с природным или сжиженным нефтяным газом. Испытание котла и настройка давления также производятся на заводе.

При первом включении котла проверьте и регулируйте давление в форсунках, если это необходимо вследствие изменения давления в сети, соблюдая значения, приведенные в таблице технических данных в таблица 2.

Регулировка давления выполняется при работающем котле с помощью соответствующего регулятора, имеющегося на однокаскадных газовых клапанах.

#### Предварительные действия:

1. Выполнив розжиг пилотной горелки и поместив рукоятку термостата регулировки котла на минимальное значение, поворачивая ее против часовой стрелки.
2. Подсоедините манометр в штуцеру отбора давления "OUT" на клапане (см. деталь 4 на рис. 2).
3. Раскрутите защитный колпачок регулятор давления 2 на рис. 2.

#### Регулировка мощности

1. Поверните рукоятку регулирующего термостата по часовой стрелке для щелчка, газовый клапан откроется, обеспечивая выход газа.
2. С помощью винта регулировки расхода 2 на рис. 2 (поворачивая по часовой стрелке для увеличения давления и против часовой стрелки - для уменьшения) так, чтобы считываемое манометром давление соответствовало значениям в таблица 2.

По окончании регулировки включите и выключите горелку 2 - 3 раза через регулирующий термостат и проверьте, соответствует ли давление ранее заданному значению; в противном случае его следует отрегулировать до нужного значения.

## 4.2 Ввод в эксплуатацию



Ввод котла в эксплуатацию должен выполняться высококвалифицированным персоналом.

Описанные ниже операции и проверки должны выполняться при первом розжиге, после проведения технического обслуживания, во время которого котел был отсоединен от сетей питания, а также в случае проведения работ на предохранительных устройствах или других узлах котла.

### Перед включением котла

- Откройте отсечные вентили, расположенные на участке между котлом и системой отопления.
- Проверьте герметичность газовых соединений, действуя тщательно и осторожно и используя мыльный раствор для поиска возможных утечек газа.
- Заполните водой систему и полностью спустите воздух котла и из системы, открыв воздуховыпускной вентиль на котле и (если таковые имеются) воздуховыпускные вентили, установленные в различных местах системы отопления.
- Удостоверьтесь в отсутствии утечек воды из системы отопления или из котла.
- Проверьте правильность выполнения электрических соединений.
- Удостоверьтесь, что величины расхода и давления газа соответствуют требуемым значениям.
- Проверьте отсутствие огнеопасных жидкостей или материалов в непосредственной близости от котла.

## 4.3 Техническое обслуживание



**НИЖЕОПИСАННЫЕ ОПЕРАЦИИ ДОЛЖНЫ ВЫПОЛНЯТЬСЯ ТОЛЬКО УПОЛНОМОЧЕННЫМ ПЕРСОНАЛОМ С ПРОВЕРЕННОЙ КВАЛИФИКАЦИЕЙ.**

### Сезонные проверки котла и дымохода

Рекомендуется не реже, чем раз в год выполнять следующие проверки

- Элементы управления и предохранительные устройства (газовый клапан, термостаты и т.д.) должны функционировать правильным образом
- Дымоходы не должны быть засорены и не иметь утечек.
- Все газовые и гидравлические соединения должны быть герметичными
- Горелку и корпус котла должны быть совершенно чистыми. Выполняйте инструкции, приведенные в следующем параграфе.
- Электрод не должен иметь нагара и должен правильно располагаться (см. рис. 6).
- Давление воды в холодной системе должно составлять около 1 бар; в противном случае приведите его к этой величине
- Расширительный бак должен быть заполнен.
- Величины расхода и давления газа должны соответствовать значениям, приведенным в таблице технических данных (см. \*\*\* - 'Технические данные' on page 7 \*\*\*).
- Циркуляционные насосы не должны быть заблокированы

### Предохранительные устройства

Котел **Pegasus TP 15/25/35/45** оборудован предохранительными устройствами, обеспечивающими безопасность в случае возникновения каких-либо неисправностей в работе системы.

Устройство ограничения температуры (защитный термостат) с автоматическим возвратом в рабочее состояние.

Функция этого устройства - не допустить превышение температуры кипения воды в системе отопления. Максимальная температура срабатывания устройства - 110°C.

Автоматическая разблокировка ограничителя температуры происходит только после остывания котла (понижения температуры не менее чем на 10°C) и устранения неисправности, вызвавшей блокировку. После этого следует повторить процедуру розжига.

Предохранительный датчик температуры дымовых газов (термостат дымовых газов)

Котел оборудован устройством контроля дымовых газов (датчик дымовых газов - поз. 4 на рис. 1). В случае возникновения какой-либо неисправности в системе удаления дымовых газов с возвратом последних в помещение, котел выключается. Для обнаружения и измерения температуры дымовых газов, в ветрозащитном зонте установлен датчик температуры.

Выброс дымовых газов в помещение вызывает повышение температуры, контролируемой датчиком, который в течение 2 минут перекрывает подачу газа в горелку, вызывая выключение котла. В случае срабатывания датчика контроля дымовых газов, развинтите защитную крышку (поз. 4 на рис. 1), расположенную на панели управления и вручную приведите устройство в рабочее состояние. При этом котел снова включается.

Для замены датчика в случае выхода его из строя используйте исключительно оригинальные запасные части и убедитесь в правильном выполнении электрических соединений и позиционировании датчика.



**Датчик дымовых газов не допускается отключить!**

## Открытие передней панели

Для открытия передней панели котла следуйте указаниям, приведенным в рис. 4.

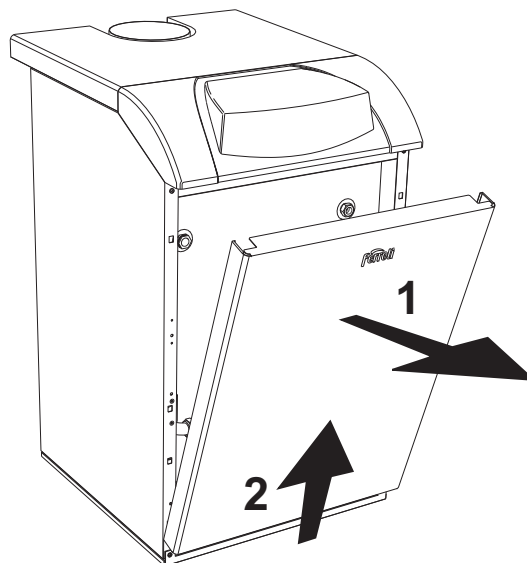


рис. 4 - Открытие лицевой панели



**Перед выполнением любых операций внутри котла отключите электропитание и закройте газовый вентиль, установленный перед котлом.**

### Демонтаж и очистка блока горелок

Процедура по снятию блока горелки:

- Перекройте газ, подаваемый на котел.
- Отсоедините провода пьезоэлектрического запальника и термобатареи.
- Развинтите гайку "В" крепления трубы подвода газа перед газовым клапаном (рис. 5).
- Отвинтите две гайки "С" крепления дверцы камеры сгорания к чугунным элементам корпуса котла.
- Снимите блок горелок вместе с дверцей камеры сгорания.

Произведите проверку и очистку горелок. Для очистки горелок и электродов пользуйтесь исключительно не металлической щеткой или сжатым воздухом. Не применяйте химические средства.

По окончании работы установите все на место, выполняя вышеописанные операции в обратном порядке.

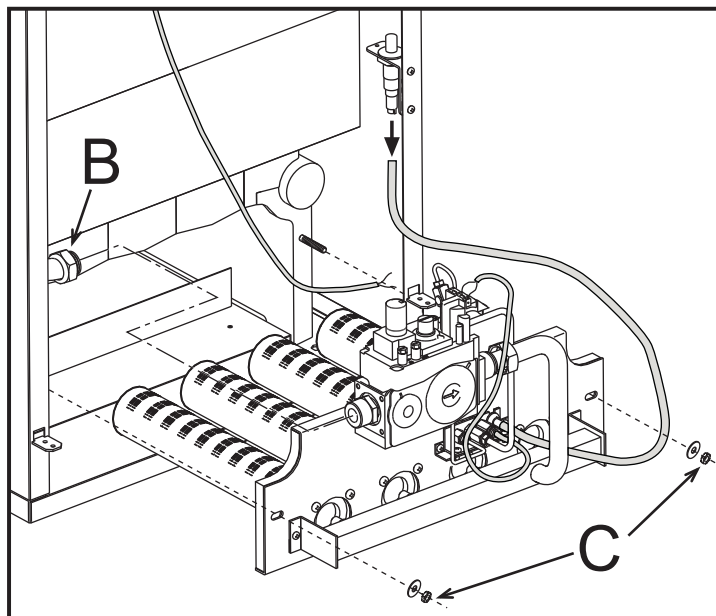


рис. 5



## Пилотная горелка

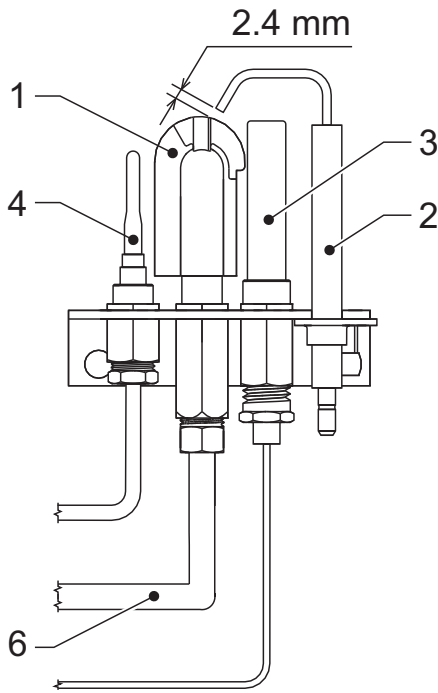
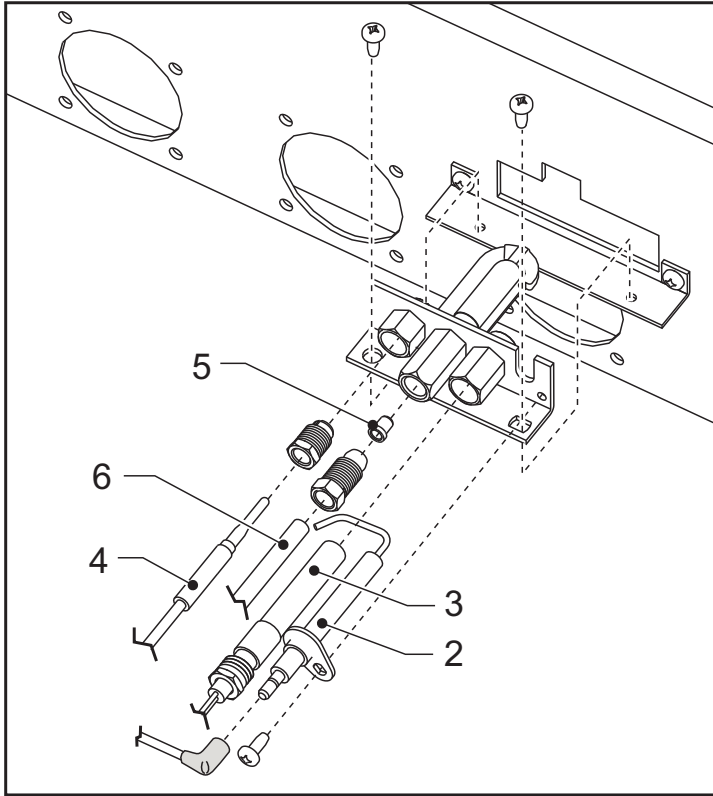


рис. 6 - Пилотная горелка

1. Пилотная горелка
2. Поджигающий электрод
3. Термобатарея
4. Термопара
5. Форсунка пилотной горелки
6. Трубка подачи газа

## Очистка котла и дымохода

Для выполнения очистки котла см. рис. 7) следуйте нижеприведенным указаниям:

- Закройте газовый вентиль, установленный перед котлом, и отключите агрегат от сети электропитания.
- Снимите лицевую панель котла (рис. 4)
- Снимите верхнюю панель обшивки.
- Снимите теплоизоляцию с прерывателя тяги.
- Снимите плиту, закрывающую дымовую камеру.
- Демонтируйте блок горелок (см. следующий параграф).
- Очистите камеру по направлению сверху вниз с помощью ерша. Очистка может быть выполнена и снизу вверх.
- С помощью пылесоса чистите трубопроводы удаления продуктов сгорания, соединяющие чугунные элементы корпуса котла.
- Установите на место все ранее демонтированные детали, затем проверьте герметичность газовой системы и каналов системы горения
- При выполнении очистки обращайте внимание на то, чтобы не повредить баллон термостата дымовых газов, расположенный в задней части дымовой камеры

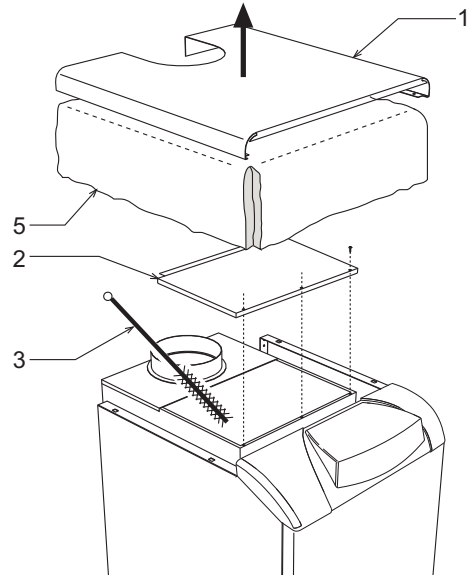


рис. 7 - Очистка котла

- 1 Верхняя панель кожуха
- 2 Плита закрытия дымовой камеры
- 3 Ерш
- 5 Теплоизоляция

## 4.4 Устранение неисправностей

Неисправность	Причина	Способ устранения
Не состоялся розжиг пилотной горелки	Отсутствие газа	Откройте газовый вентиль
	Наличие воздуха в трубах	Стравите воздух, как описано в параграфе розжига
	Пилотная форсунка засорена	Очистите сопло сжатым воздухом
	Недостаточный приток газа	Отрегулируйте расход с помощью винта на клапане
	Сработал предохранительный термостат	Проверьте правильную циркуляцию воздуха в отопительном контуре Убедитесь в том, что нет закрытых отсечных клапанов Проверить/заменить регулирующий термостат Проверить/заменить предохранительный термостат
Недостаточное пламя пилотной горелки	Неправильная регулировка пламени	Проверьте правильное давление газа
	Загрязненная горелка/пилотная горелка	Очистите сжатым воздухом пилотную горелку
Выключение пилотной горелки	Неисправная термопара	Проверьте или замените термопару
	Недостаточное пламя	Отрегулируйте пламя с помощью специального винта на газовом клапане, чтобы оно обволокло термопары
	Нерегулярный контакт с катушкой	Затяните фитинг на газовом клапане
	Сработал предохранительный термостат	Проверьте правильную циркуляцию воздуха в отопительном контуре Убедитесь в том, что нет закрытых отсечных клапанов Проверить/заменить регулирующий термостат Проверить/заменить предохранительный термостат
	Неисправный контакт термопары	Проверить/заменить контакт термопары

Неисправность	Причина	Способ устранения
Не состоялся розжиг главной горелки	Форсунки засорены	Тщательно очистите форсунки
	Неисправный газовый клапан	Отремонтируйте или замените газовый клапан
	Срабатывание термостата дымовых газов	Проверьте дымоход на наличии препятствий, вручную приведите термостат в рабочее состояние
Вспышки в главной горелке	Сбой в работе термодары	Проверить, что термодары занимает правильное положение и лишена нагара Отрегулировать пламя так, чтобы оно обволокло термодары
	Отсутствие газа	Проверьте давление газа в главной горелке
Главная горелка горит плохо	Грязный котел	Проверьте корпус котла и очистите его при необходимости
	Грязная горелка	Проверьте горелку и очистите его при необходимости
Запах негорящего газа	Неправильная регулировка пламени	Отрегулируйте давление газа в главной горелке (см. *** - Технические данные' on page 7 ***)
	Грязный котел	Проверьте корпус котла и очистите его при необходимости
	Недостаточная тяга в дымоходе	Обследуйте дымоход
	Недостаточный обмен воздуха	Лучше проветрите помещение
Не увеличивается температура на работающем котле	Неправильная регулировка пламени (в сторону увеличения)	Проверьте расход по газовому счетчику и давление главной горелки
	Неправильная регулировка пламени.	Проверьте расход газа
	Грязный котел	Проверьте корпус котла и очистите его при необходимости
Регулирующий термостат включается при слишком большом перепаде температуры	Недостаточная мощность котла	Проверьте, что котел настроен на запросы отопительной системы
	Поломка регулирующего термостата	Замените термостат
Котел вырабатывает конденсат	Колба термостата вне защитной оболочки или занимает неправильное положение	Убедитесь, что колба правильно установлена
	Неверная регулировка термостата	Отрегулируйте термостат на более высокую температуру
Котел легко загрязняется	Недостаточный расход газа	Проверьте, чтобы расход газа соответствовал значениям из *** - Технические данные' on page 7 ***
	Неправильная регулировка пламени	Проверьте, что пламя главной горелки хорошо отрегулировано и расход газа соответствует мощности котла

Во избежание лишних расходов, перед тем, как обращаться в сервисный центр, убедитесь, что причиной неисправности не является отсутствие газа или электропитания

5. ХАРАКТЕРИСТИКИ И ТЕХНИЧЕСКИЕ ДАННЫЕ

5.1 Габаритные размеры и подключения

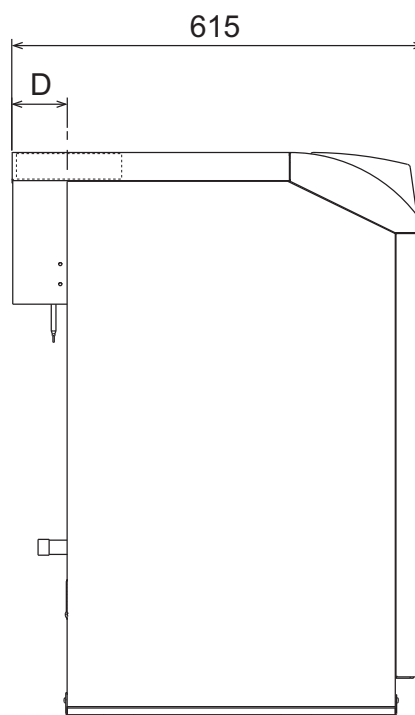
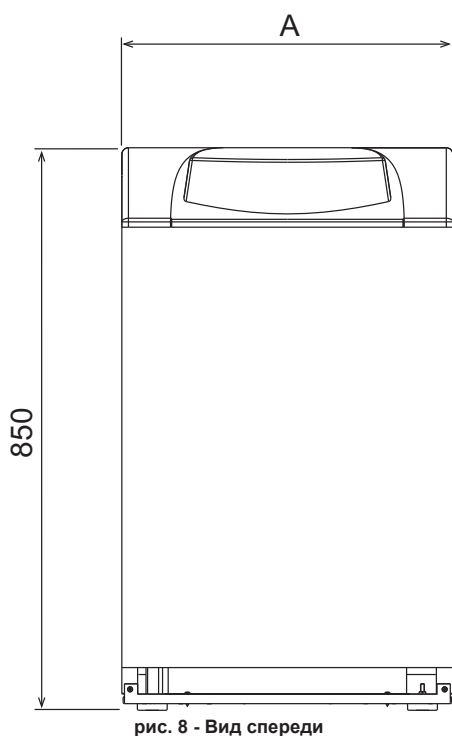


рис. 9 - Вид сбоку

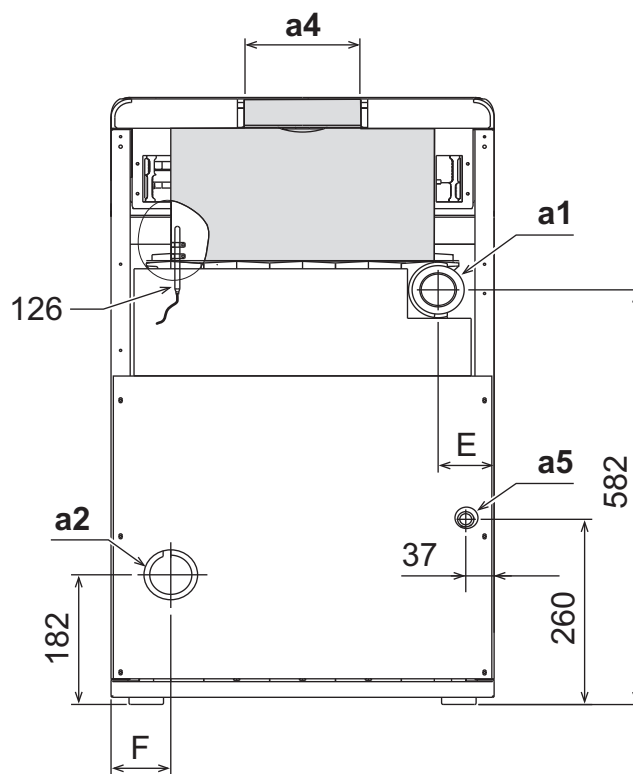


рис. 10 - Вид сзади

Таблица. 1

Тип и модель	A	D	E	F	a1 Линия подачи	a2 Линия подачи системы отопления	a4 Дымоотвод	a5 Точка подвода газа
Pegasus TP 15	400	70	109	112	1" 1/2	1" 1/2	130	1/2"
Pegasus TP 25	400	70	109	112	1" 1/2	1" 1/2	130	1/2"
Pegasus TP 35	500	70	116	119	1" 1/2	1" 1/2	130	1/2"
Pegasus TP 45	500	80	73	76	1" 1/2	1" 1/2	150	1/2"

## 5.2 Общий вид и основные узлы

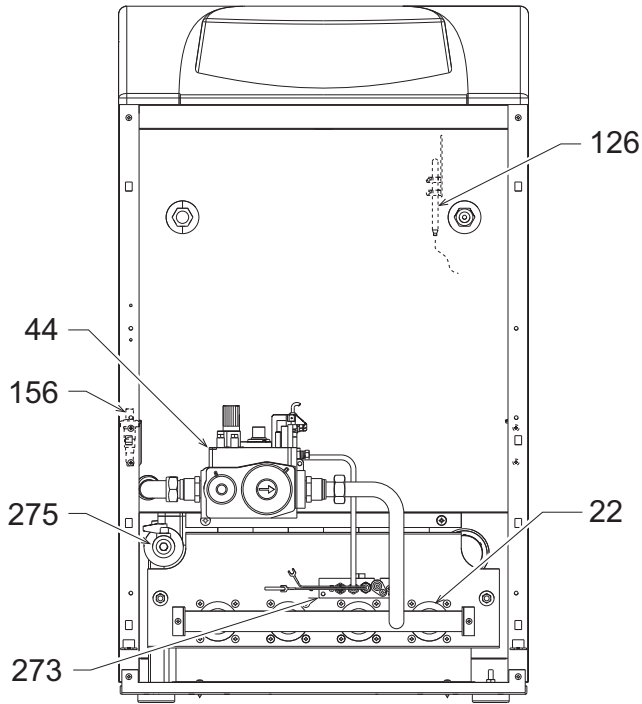


рис. 11 - Общий вид

- 22 Основная горелка
- 44 Газовый клапан
- 126 Термостат температуры продуктов сгорания
- 156 Пьезоэлектрический запальник
- 273 Пилотная горелка
- 275 Сливной кран системы отопления

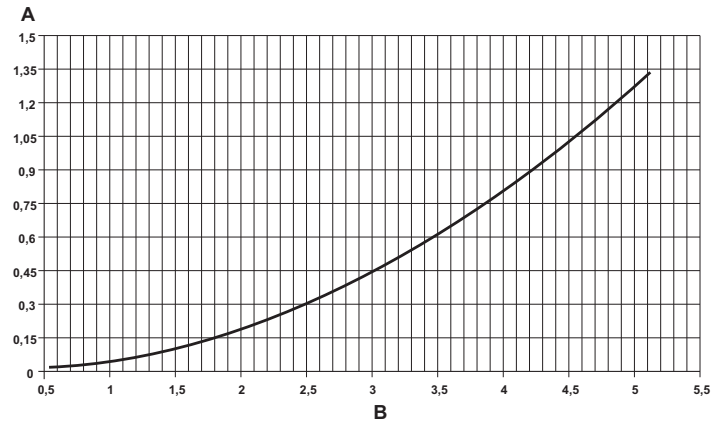
## 5.3 Таблица технических данных

Таблица. 2 - Технические данные

Модели		Pegasus TP 15	Pegasus TP 25	Pegasus TP 35	Pegasus TP 45	
Количество элементов	кВт	3	3	4	5	
Макс. тепловая мощность	кВт	16.5	27.5	38.8	49.5	(Q)
Мин. тепловая мощность	кВт	10.1	10.1	14.9	19.7	(Q)
Макс. тепловая мощность системы отопления	кВт	15.0	25.0	35.0	45.0	(P)
Мин. тепловая мощность системы отопления	кВт	8.8	8.8	13.0	17.2	(P)
КПД Rmax (80-60°C)	%	90.9	90.9	90.9	90.9	
КПД 30%	%	91.3	91.3	91.5	91.6	
Форсунки горелки G20	шт. x Ø	2x2.90	2x2.90	3x2.90	4 x 2.80	
Давление подачи газа G20	мбар	20	20	20	20	
Макс. давление после газового клапана G20	мбар	4.7	13	12	15	
Мин. давление после газового клапана G20	мбар	2.0	2.0	2.0	2.5	
Макс. расход газа G20	м³/ч	1.75	2.91	4.11	5.24	
Мин. расход газа G20	м³/ч	1.07	1.07	1.58	2.08	
Форсунки горелки G31	шт. x Ø	2x1.85	2x1.85	3x1.85	4 x 1.75	
Давление подачи газа G31	мбар	37	37	37	37	
Максимальное давление на горелке газа G31	мбар	12.6	35	30	35	
Минимальное давление на горелке газа G31	мбар	5	5	5	6	
Максимальный расход газа G31	кг/ч	1.29	2.16	3.04	3.88	
Мин. расход газа G31	кг/ч	0.79	0.79	1.17	1.55	
Макс. рабочее давление воды в системе отопления	бар	6	6	6	6	(PMS)
Мин. рабочее давление воды в системе отопления	бар	0.1	0.1	0.1	0.1	
Макс. температура отопления	°C	95	95	95	95	(tmax)
Объем воды в системе отопления	L	9.1	9.1	11.6	14.1	
Класс защиты	IP	X0D	X0D	X0D	X0D	
Вес порожнего котла	кг	106	106	136	164	

## 5.4 Диаграммы

### Потери напора



### Легенда

- A Потери напора - м водяного столба
- B Расход м³/ч

## 5.5 Электрическая схема

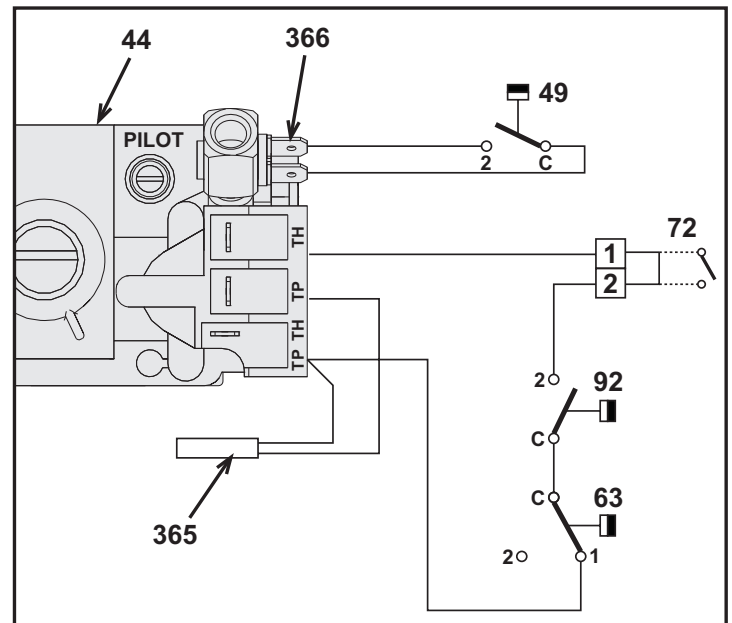


рис. 12 - Электрическая схема

Соединения, указанные штриховой линией, выполняются силами монтажной организации

### Список обозначений

- 44 Газовый клапан
- 49 Предохранительный термостат
- 63 Термостат регулировки котла
- 72 Комнатный термостат (не входит в поставку)
- 92 Термостат дымовых газов с ручным сбросом
- 365 Термобатарея
- 366 Контакт термопары

The logo for Ferroli, featuring the word "ferroli" in a bold, lowercase, sans-serif font. A grey, curved swoosh is positioned above the letters "e" and "r".

**ferroli**

**FERROLI S.p.A.**  
Via Ritonda 78/a  
37047 San Bonifacio - Verona - ITALY  
[www.ferroli.it](http://www.ferroli.it)  
[www.ferroli.ru](http://www.ferroli.ru)

**ЕДИНЫЙ ЦЕНТР  
ТЕХНИЧЕСКОЙ ПОДДЕРЖКИ**  
**8(800) 555 00 68**  
МЕЖДУГОРОДНОЕ СОЕДИНЕНИЕ БЕСПЛАТНО  
[www.odinremont.ru](http://www.odinremont.ru)

**MADE IN ITALY**