

СЕРВИСНАЯ ИНСТРУКЦИЯ

codice 354M0750 - rev. 00 del 09/2011 - nome file 354M075000

DIVATECH D FERTECH D

F

Это котел для использования в системах отопления и горячего водоснабжения, с высоким кпд, работающий на природном газе, в комплекте с атмосферной горелкой с электронным розжигом, с герметичной камерой сгорания и принудительной тягой, с микропроцессорной системой управления. Предназначен для установки внутри помещений или снаружи в частично защищенных местах (в соответствии с положениями директивы EN 297/A6), где температура не достигает ниже -5°C .

C

Это котел для использования в системах отопления и горячего водоснабжения, с высоким кпд, работающий на природном или сжиженном газе, в комплекте с атмосферной горелкой с электронным розжигом, с открытой камерой сгорания и естественной тягой, с микропроцессорной системой управления. Предназначен для установки внутри помещений или снаружи в частично защищенных местах (в соответствии с положениями директивы EN 297/A6), где температура не достигает ниже -5°C (-15°C в дополнительной комплектации).



настоящее руководство действительно для всех производимых моделей
некоторые из этих моделей могут быть не предназначены для реализации в вашем регионе
для получения информации о продукции, предназначенной для вашего рынка, обращайтесь к
коммерческой документации

Assistenza



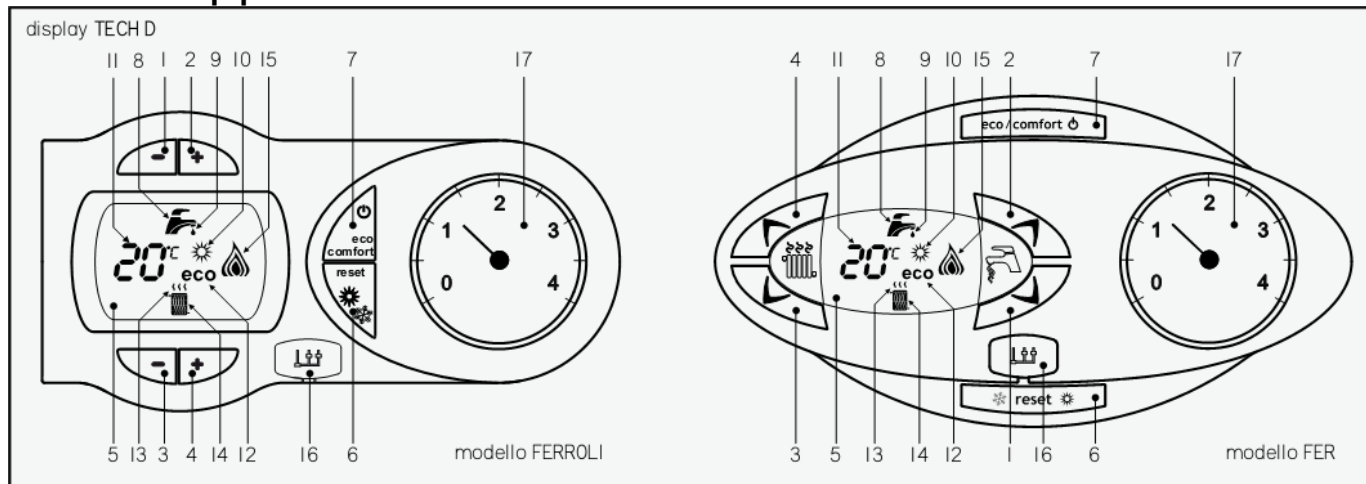
M29

ОГЛАВЛЕНИЕ

ЧАСТЬ 1 – ТЕХНИЧЕСКИЕ ДАННЫЕ И ОСНОВНЫЕ ХАРАКТЕРИСТИКИ.....	3
1.1 ИНТЕРФЕЙС ПОЛЬЗОВАТЕЛЯ.....	3
1.2 ОБЩИЙ ВИД.....	3
1.3 ТЕХНИЧЕСКИЕ ХАРАКТЕРИСТИКИ	4
ЧАСТЬ 2 – ГИДРАВЛИЧЕСКАЯ СХЕМА	5
2.1 ГИДРАВЛИЧЕСКАЯ СХЕМА.....	5
2.2 ПОТЕРЯ НАПОРА/ НАПОР ЦИРКУЛЯЦИОННЫХ НАСОСОВ.....	5
ЧАСТЬ 3 – КОНТУР ГАЗОВЫЙ / ВОЗДУШНЫЙ / ДЫМОВЫХ ГАЗОВ	6
3.1 ГАЗОВЫЙ КЛАПАН	6
ЧАСТЬ 4 – РЕЖИМЫ РАБОТЫ И ЭЛЕКТРИЧЕСКИЕ СХЕМЫ	8
4.1 ЭЛЕКТРИЧЕСКИЕ СХЕМЫ	8
4.2 АВМ01 (ВЕРСИЯ ПРОГРАММНОГО ОБЕСПЕЧЕНИЯ 03).....	11

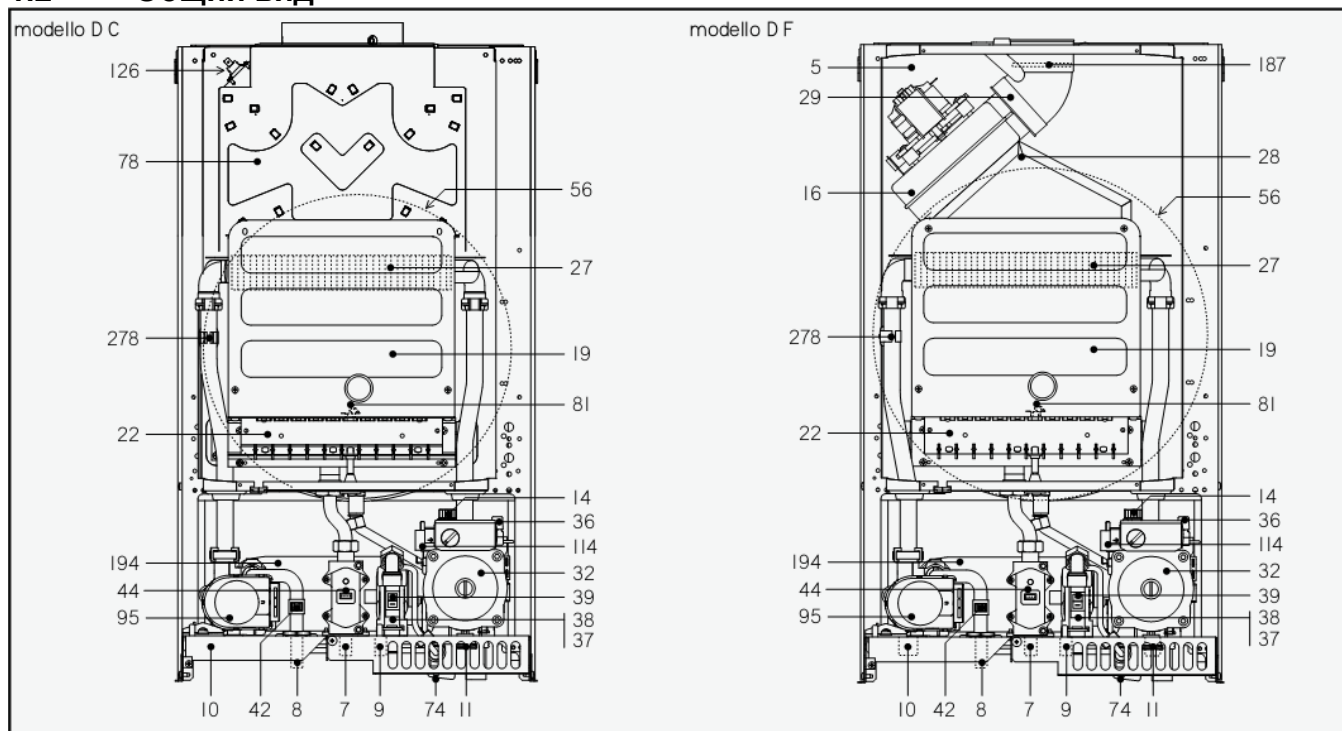
ЧАСТЬ 1 – ТЕХНИЧЕСКИЕ ДАННЫЕ И ОСНОВНЫЕ ХАРАКТЕРИСТИКИ

1.1 Интерфейс пользователя



- | | |
|--|--|
| 1 Кнопка уменьшения температуры воды горячего водоснабжения | 10 Индикация режима "Лето" |
| 2 Кнопка увеличения температуры воды горячего водоснабжения | 11 Многофункциональный индикатор |
| 3 Кнопка уменьшения температуры в системе отопления | 12 Индикация режима Есо (Экономичный) |
| 4 Кнопка увеличения температуры в системе отопления | 13 Индикация режима отопления |
| 5 Дисплей | 14 Символ отопления |
| 6 Кнопка сброса – выбора режимов Лето/Зима - Меню погодозависимого регулирования | 15 Индикатор работающей горелки и текущего уровня мощности (мигает в случае ошибок в процессе горения) |
| 7 Кнопка выбора режимов Экономный/Комфорт – включения/выключения котла | 16 Вход для подключения диагностического оборудования |
| 8 Символ ГВС | 17 Манометр системы отопления |
| 9 Индикация режима ГВС | |

1.2 Общий вид



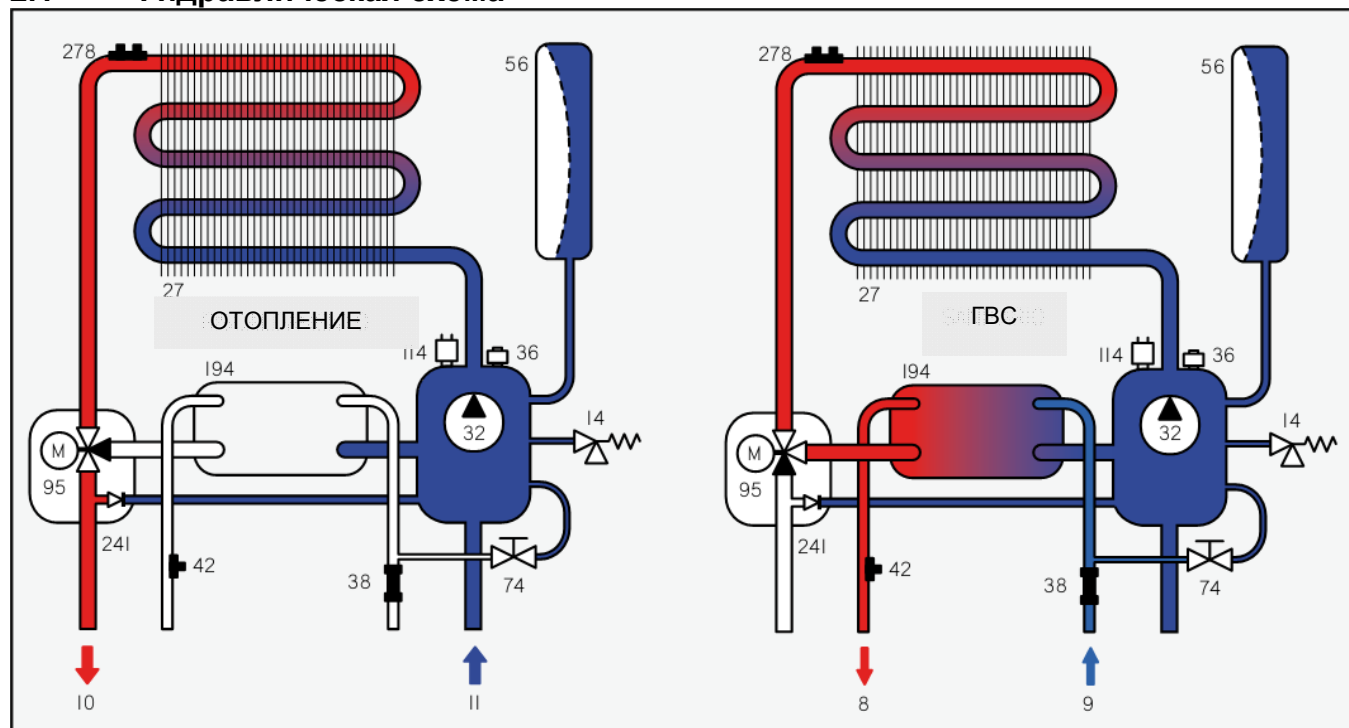
- | | | |
|-------------------------------|---|---|
| 5 Герметичная камера сгорания | 29 Патрубок отвода дымовых газов | 95 Трехходовой клапан |
| 7 Вход газа | 32 Циркуляционный насос системы отопления | 114 Реле давления воды в системе отопления |
| 8 Выход воды ГВС | 36 Автоматический воздухоотводчик | 126 Термостат дымовых газов |
| 9 Вход воды ГВС | 37 Фильтр на входе холодной воды | 187 Диафрагма дымовых газов |
| 10 Подача контура отопления | 38 Реле протока ГВС | 194 Теплообменник ГВС |
| 11 Обратка контура отопления | 39 Ограничитель расхода воды | 278 Сдвоенный датчик температуры (отопления, перегрева) |
| 16 Предохранительный клапан | 42 Датчик температуры ГВС | |
| 16 Вентилятор | 44 Газовый клапан | |
| 19 Камера сгорания | 56 Расширительный бак | |
| 22 Горелочное устройство | 74 Кран заполнения системы отопления | |
| 27 Медный теплообменник | 78 Дефлектор (открытая камера сгорания) | |
| 28 Коллектор дымовых газов | 81 Электрод розжига и обнаружения пламени | |

1.3 Технические характеристики

		C 24	C 32	F 24	F 32
Макс. теплопроизводительность	кВт	25,8	34,4	25,8	34,4
Мин. теплопроизводительность	кВт	8,3	11,5	8,3	11,5
Макс. тепловая мощность отопления	кВт	23,5	31,3	24	32,0
Мин. тепловая мощность отопления	кВт	7,0	9,7	7,2	9,9
Макс. тепловая мощность ГВС	кВт	23,5	31,3	24	32,0
Мин. тепловая мощность ГВС	кВт	7,0	9,7	7,2	9,9
КПД при P _{max} (80/60°C)	%	91,0	91,0	93,0	93,1
Кпд при P=30%	%	89,6	89,8	90,5	91,0
Класс полезной производительности (согласно Директиве 92/42 ЕЕС)	-	**		***	
Класс эмиссии NOx	-	3 (<150 мг/кВтч)		3 (<150 мг/кВтч)	
Форсунки горелки (природный газ G20)	шт. x Ø	11 x 1,35	15 x 1,35	11 x 1,35	15 x 1,35
Давление подачи газа (G20)	мбар	20,0	20,0	20,0	20,0
Макс. давление газа на горелке (G20)	мбар	12,0	12,0	12,0	12,0
Миним. давление газа на горелке (G20)	мбар	1,5	1,5	1,5	1,5
Макс. расход газа (G20)	м3/час	2,73	3,64	2,73	3,64
Миним. расход газа (G20)	м3/час	0,88	1,22	0,88	1,22
Форсунки горелки (сжиженный газ G31)	шт. x Ø	11 x 0,79	15 x 0,79	11 x 0,79	15 x 0,79
Давление подачи газа (G31)	мбар	37,0	37,0	37,0	37,0
Макс. давление газа в горелке (G31)	мбар	35,0	35,0	35,0	35,0
Миним. давление газа в горелке (G31)	мбар	5,0	5,0	5,0	5,0
Макс. расход газа (G31)	кг/час	2,00	2,69	2,00	2,69
Миним. расход газа (G31)	кг/час	0,65	0,90	0,65	0,90
Макс. рабочее давление воды в контуре отопления	бар	3	3	3	3
Мин. рабочее давление воды в контуре отопления	бар	0,8	0,8	0,8	0,8
Макс. температура отопления	°C	90	90	90	90
Количество воды в контуре отопления	л	1,0	1,2	1,0	1,2
Вместимость расширительного бака системы отопления	л	8	10	8	10
Предварительное давление в расширительном баке	бар	1	1	1	1
Макс. рабочее давление воды в контуре ГВС	бар	9	9	9	9
Миним. рабочее давление воды в контуре ГВС	бар	0,25	0,25	0,25	0,25
Количество воды в контуре ГВС	л	0,3	--	0,3	--
Производительность системы ГВС Δt 25°C	л/мин	13,4	17,9	13,7	18,3
Производительность системы ГВС Δt 30°C	л/мин	11,2	14,9	11,4	15,2
Класс защиты	IP	X5D	X5D	X5D	X5D
Напряжение питания	В/Гц	230/50	230/50	230/50	230/50
Потребляемая электрическая мощность	Вт	80	90	110	135
Потребляемая электрическая мощность в режиме ГВС	Вт	80	90	110	135
Масса незаполненного котла	кг	27	30	32	35

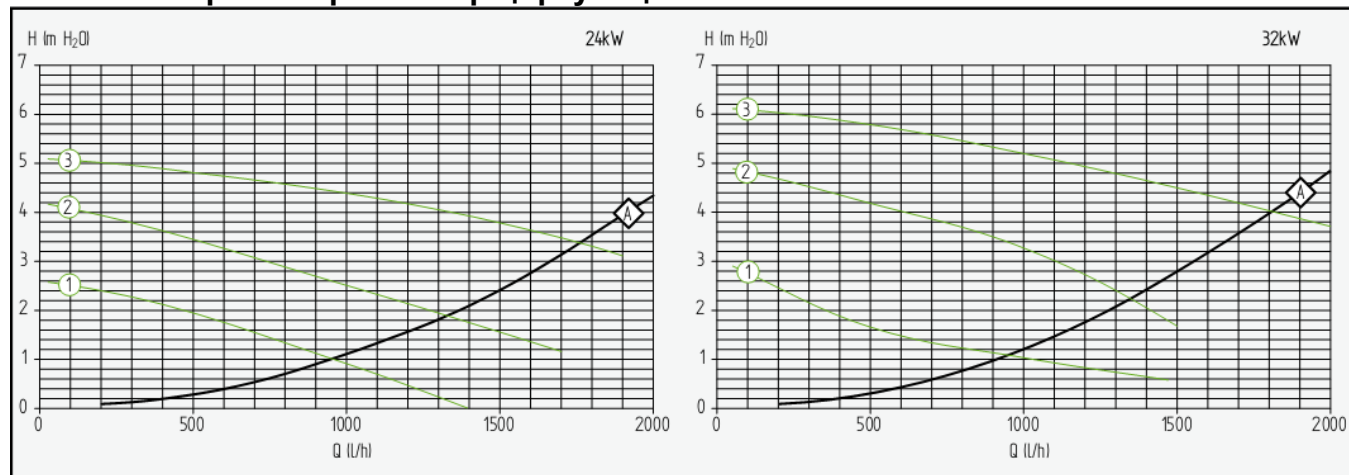
ЧАСТЬ 2 – ГИДРАВЛИЧЕСКАЯ СХЕМА

2.1 Гидравлическая схема



- | | | | |
|----|---|-----|---|
| 8 | Выход воды ГВС | 42 | Датчик температуры ГВС |
| 9 | Вход воды ГВС (подача водопроводной воды) | 56 | Расширительный бак |
| 10 | Подача системы отопления | 74 | Кран заполнения системы отопления |
| 11 | Обратка системы отопления | 95 | Трехходовой клапан |
| 14 | Предохранительный клапан | 194 | Теплообменник ГВС |
| 27 | Медный теплообменник | 241 | Автоматический байпас |
| 32 | Циркуляционный насос системы отопления | 278 | Сдвоенный датчик температуры (отопления, перегрева) |
| 38 | Автоматический воздухоотводчик | | |
| 38 | Реле протока ГВС | | |

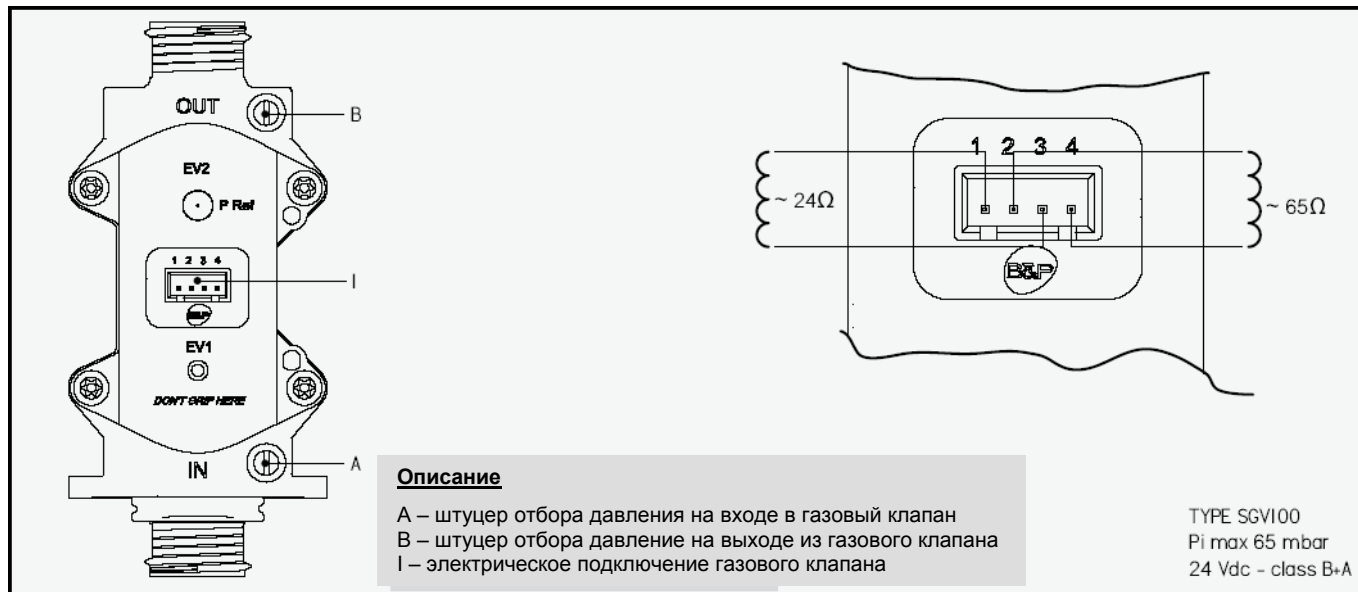
2.2 Потеря напора / напор циркуляционных насосов



- | | |
|---------|------------------------|
| A | Падение напора |
| 1, 2, 3 | Скорость работы насоса |

ЧАСТЬ 3 – КОНТУР ГАЗОВЫЙ / ВОЗДУШНЫЙ / ДЫМОВЫХ ГАЗОВ

3.1 Газовый клапан



Описание

A – штуцер отбора давления на входе в газовый клапан
 B – штуцер отбора давление на выходе из газового клапана
 I – электрическое подключение газового клапана

TYPE SGV100
 Pi max 65 mbar
 24 Vdc - class B+A

Регулировка газового клапана

Газовый клапан B&P SGV100 (со встроенной модуляционной катушкой) не требует никакой механической регулировки: минимальное и максимальное давление устанавливаются 2 параметрами на электронной плате:

ОБОЗНАЧЕНИЕ	ОПИСАНИЕ	ДИАПАЗОН
q01	Абсолютный минимальный ток	0-150
q02	Абсолютный максимальный ток	0-150

Для того, чтобы правильно отрегулировать газовый клапан, необходимо:

1. Подключить к штуцеру отбора выходного давления манометр для контроля давления на выходе из газового клапана;
2. Одновременным удержанием в течении 5 секунд кнопок + и – **отопление** включить тестовый режим;
3. Удерживая в течение 2 секунд кнопку **eco/comfort**, включить режим калибровки газового клапана;
4. На дисплее начнет мигать надпись "**q02**";
5. Если давление на манометре отличается от максимального номинального давления, то, нажимая кнопки - или + **ГВС**, необходимо уменьшить или увеличить величину параметра "q02" на 1 или 2 значения за раз. После каждого изменения подождать 10 с, чтобы давление стабилизировалось;
6. После того, как было достигнуто максимальное номинальное давление, нажать кнопку – **отопление**;
7. На дисплее начнет мигать надпись "**q01**";
8. Если давление на манометре отличается от минимального номинального давления, то, нажимая кнопки - или + **ГВС**, необходимо уменьшить или увеличить величину параметра "q01" на 1 или 2 значения за раз. После каждого изменения подождать 10 с, чтобы давление стабилизировалось;
9. После того как было достигнуто минимальное номинальное давление, нажав кнопку + или – **отопление**, проверить настройки и подкорректировать их, если необходимо, повторив описанную выше последовательность действий;
10. Для возврата в тестовый режим удерживать в течение 2 секунды кнопку **eco/comfort**;
11. Выйти из тестового режима, одновременно удерживая в течение 5 секунд кнопки + и – **отопление** и отсоединить манометр.

Перевод на другие виды газа

Для переоборудования котла для работы на газе, отличном от изначально предусмотренного, необходимо, используя специальный комплект принадлежностей, выполнить следующее:

1. Отключите электропитание;
2. Замените форсунки основной горелки на форсунки из набора принадлежностей для перевода на другой вид газа;
3. Включите электропитание;
4. Измените параметр "b01" в меню конфигурации (выбор типа газа):
 - переведите котел в режим ожидания;
 - одновременно удерживая кнопки + и – **ГВС** в течение 10 секунд войдите в меню конфигурации. На дисплее отобразится мигающая надпись "b01";
 - нажимая кнопку + или – **ГВС** установите необходимое значение параметра;

ОБОЗНАЧЕНИЕ	ОПИСАНИЕ	ДИАПАЗОН	ПО УМОЛЧАНИЮ
b01	Выбор типа газа	0= метан 1= сжиженный газ	0

- одновременно удерживайте кнопки + и – **ГВС** в течение 10 секунд для выхода из меню конфигурации. При этом будьте аккуратны, чтобы не изменить только что установленные значения;
- 5. Отрегулируйте газовый клапан на основе номинальных значений данного типа газа (см. таблицу технических данных);
- 6. Наклейте шильдик, содержащийся в наборе принадлежностей для перевода на другой тип газа.

ВНИМАНИЕ

ИСКЛЮЧИТЕЛЬНО В СЛУЧАЯХ, КОГДА ТРЕБУЕТСЯ:

- **ЗАМЕНИТЬ ПЛАТУ УПРАВЛЕНИЯ (см. соответствующий пункт инструкции) ;**
- **ЗАМЕНИТЬ ГАЗОВЫЙ КЛАПАН;**
- **ЗАМЕНИТЬ ПЛАТУ УПРАВЛЕНИЯ И ГАЗОВЫЙ КЛАПАН;**

необходимо выполнить автонастройку (автоматическую настройку). В ходе этой процедуры автоматически задаются минимальное (q01) и максимальное (q02) значения давления газа таким образом, чтобы обеспечить розжиг горелки и наличие пламени в точках q01 и q02. По завершении этой процедуры (она длится несколько секунд) необходимо выполнить тонкую настройку параметров q01 и q02.

В случае замены одного или всех из упомянутых выше компонентов (платы управления, газового клапана либо обоих вместе) выполните действие согласно указаниям вплоть до пункта 11:

1. Подключите манометр к штуцеру отбора выходного давления на газовом клапане;
2. Удостоверьтесь, что котлу удастся преодолеть тепловую инерцию системы отопления;

-----< **начало процесса автонастройки** >-----

3. Автонастройка запускается одновременным удержанием в течение 5 секунд кнопок **+ отопление** и **eco/comfort**. Сразу же отобразится надпись **"Au-to"** (за два последовательных мигания) и происходит розжиг горелки.

Если плата управления определяет «хороший» сигнал о наличии пламени в течение 3 секунд после начала процедуры автонастройки, то обоим параметрам будут присвоены следующие значения:

- Минимальный абсолютный ток (q01): 75;
- Максимальный абсолютный ток (q02): 5.

Если плата управления определяет «слабый» сигнал о наличии пламени в течение 3 секунд после начала процедуры автонастройки, то обоим параметрам будут присвоены следующие значения:

- Минимальный абсолютный ток (q01): 83;
- Максимальный абсолютный ток (q02): 20.

Если плата управления определяет сигнал о наличии пламени позже, чем через 3 секунды после начала процедуры автонастройки, то обоим параметрам будут присвоены следующие значения:

- Минимальный абсолютный ток (q01): 90;
- Максимальный абсолютный ток (q02): 35.

На этом этапе, если нет каких-нибудь неисправностей механического характера (засорения, недостаточное давление газа или его отсутствие), то горелка котла уже будет розожжена. В противном случае на дисплее будет отображено сообщение о той или иной неисправности.

-----< **конец процесса автонастройки** >-----

4. На дисплее начнет мигать надпись "q02";
5. Нажимая кнопку **+ ГВС**, отрегулируйте параметр "q02" таким образом, чтобы установилось давление, равное максимальному номинальному минус **1 мбар**. После этого подождать 10 с, чтобы давление стабилизировалось.
6. Нажимая кнопку **+ ГВС**, увеличивать величину параметра "q02" на 1 или 2 единицы за раз: после каждого изменения подождите 10 секунд, чтобы давление стабилизировалось. Продолжайте таким образом до тех пор, пока не будет достигнуто максимальное номинальное давление (последнее значение параметра "q02" сохраняется автоматически);

ВНИМАНИЕ

НЕЛЬЗЯ ВЫХОДИТЬ ЗА ВЕРХНИЙ ПРЕДЕЛ МАКСИМАЛЬНОГО НОМИНАЛЬНОГО ДАВЛЕНИЯ!

ЕСЛИ ЭТО ПРОИЗОШЛО, ТО НЕОБХОДИМО ВЫЙТИ ИЗ ПРОЦЕДУРЫ АВТОНАСТРОЙКИ И ПОВТОРИТЬ ЕЁ СНАЧАЛА.

7. Нажмите кнопку **- отопление**: на дисплее начнет мигать надпись "q01", ток катушки модуляции устанавливается на предварительно заданное значение параметра "q01";
8. Нажимая кнопку **- ГВС**, настройте параметр "q01" таким образом, чтобы установилось давление, равное минимальному номинальному плюс **0,5 мбар**. Подождите 10 с, чтобы давление стабилизировалось.
9. Нажимая кнопку **- ГВС**, уменьшайте величину параметра "q01" на 1 или 2 единицы за раз: после каждого изменения подождите 10 секунд, чтобы давление стабилизировалось. Продолжайте таким образом до тех пор, пока не будет достигнуто минимальное номинальное давление (последнее значение параметра "q01" сохраняется автоматически);

ВНИМАНИЕ

НЕЛЬЗЯ ВЫХОДИТЬ ЗА ВЕРХНИЙ ПРЕДЕЛ МАКСИМАЛЬНОГО НОМИНАЛЬНОГО ДАВЛЕНИЯ!

ЕСЛИ ЭТО ПРОИЗОШЛО, ТО НЕОБХОДИМО ВЫЙТИ ИЗ ПРОЦЕДУРЫ АВТОНАСТРОЙКИ И ПОВТОРИТЬ ЕЁ СНАЧАЛА.

10. Нажимая кнопки регулировки температуры отопления, еще раз проверьте настройку обоих параметров (q01 и q02). Если потребуется, следует подкорректировать их, повторив описанную выше процедуру.
11. Процедура настройки завершается автоматически по истечении 15 минут либо после одновременного удержания в течение 5 секунд кнопок **+ отопление** и **eco/comfort**.

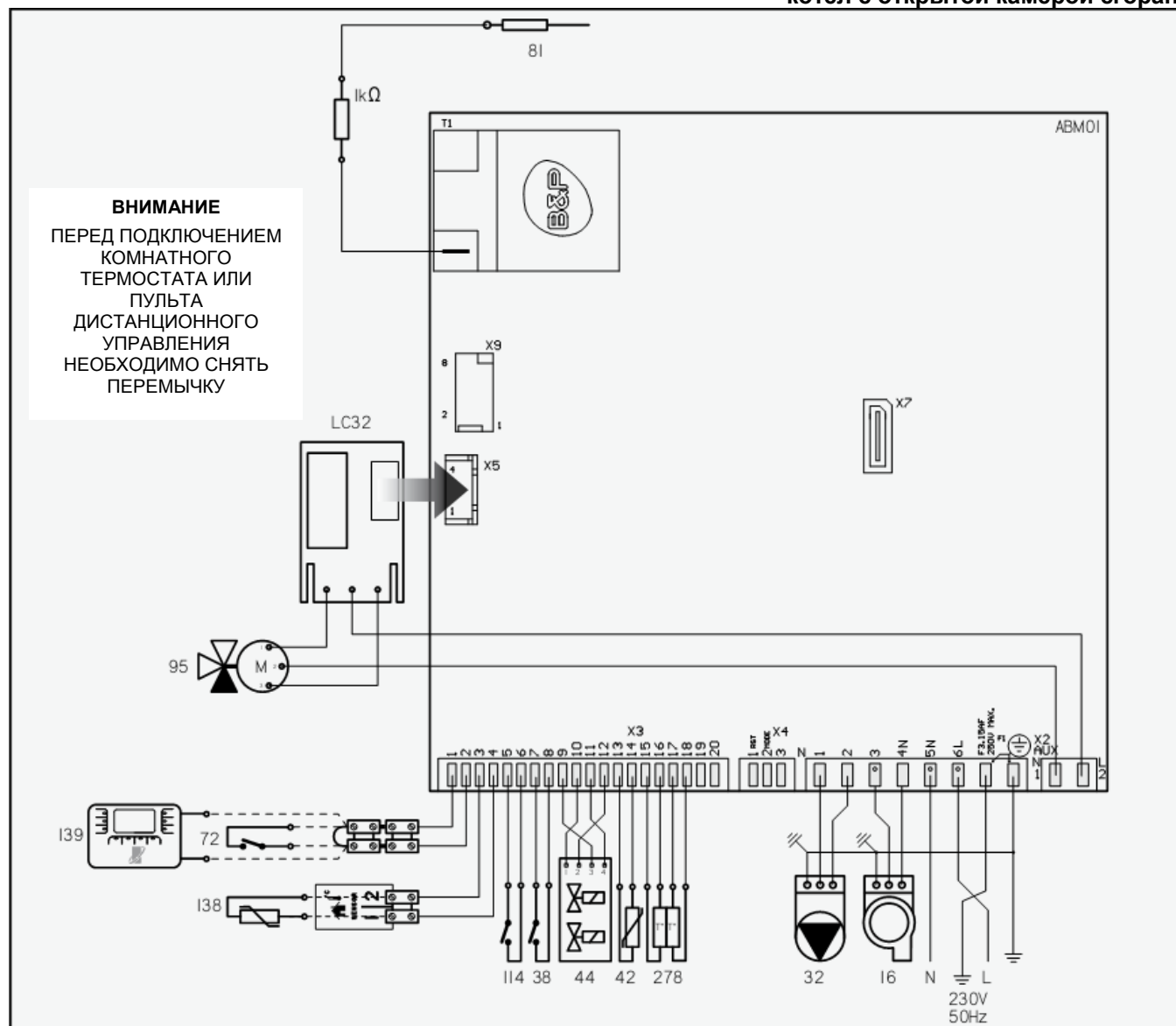
В этом режиме система управления горением отключена. Горелка выключится, когда температура, определяемая датчиком температуры отопления, превысит 95°C. Розжиг повторится, когда температура опустится ниже 90°C. В случае, если во время настройки имеет место разбор горячей воды ГВС, в количестве, требующем включения режима ГВС, котел продолжает работать в режиме настройки, но при этом отключается циркуляционный насос. Процедура настройки завершается автоматически по истечении 15 минут либо после одновременного удержания в течение 5 секунд кнопок **+ отопление** и **eco/comfort**, либо если прекратить отбор горячей воды (если речь о количестве, требующем включения системы ГВС). Во время настройки можно выключить котел (OFF), но невозможно изменять пользовательские регулировки, включать режимы Лето/Зима, функцию Economy/Comfort и входить в различные меню.

ПРОЦЕДУРА АВТОНАСТРОЙКИ НЕ ДОЛЖНА ИСПОЛЬЗОВАТЬСЯ ДЛЯ ОБЫЧНОЙ РЕГУЛИРОВКИ ГАЗОВОГО КЛАПАНА, А ТОЛЬКО В ТРЕХ ОПИСАННЫХ ВЫШЕ СЛУЧАЯХ.

В РЕЗУЛЬТАТЕ АВТОНАСТРОЙКИ, РАНЕЕ ЗАДАННЫЕ ВЕЛИЧИНЫ ПАРАМЕТРОВ "q01" И "q02" ИЗМЕНЯЮТСЯ НА ЗНАЧЕНИЯ ПО УМОЛЧАНИЮ, УСТАНОВЛЕННЫЕ ПРОИЗВОДИТЕЛЕМ.

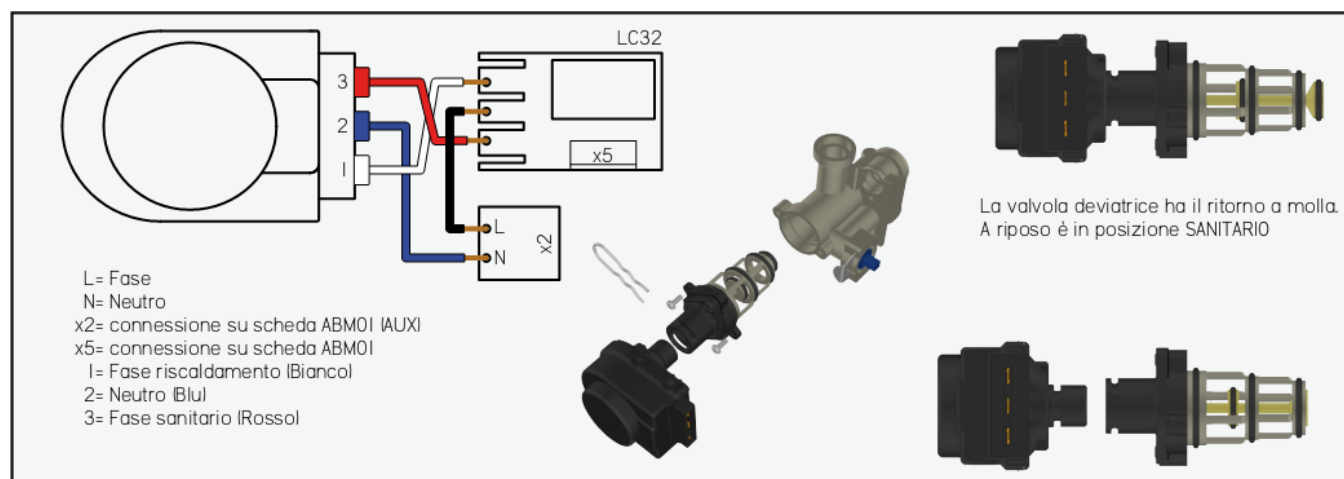
ЧАСТЬ 4 – РЕЖИМЫ РАБОТЫ И ЭЛЕКТРИЧЕСКИЕ СХЕМЫ
4.1 Электрические схемы

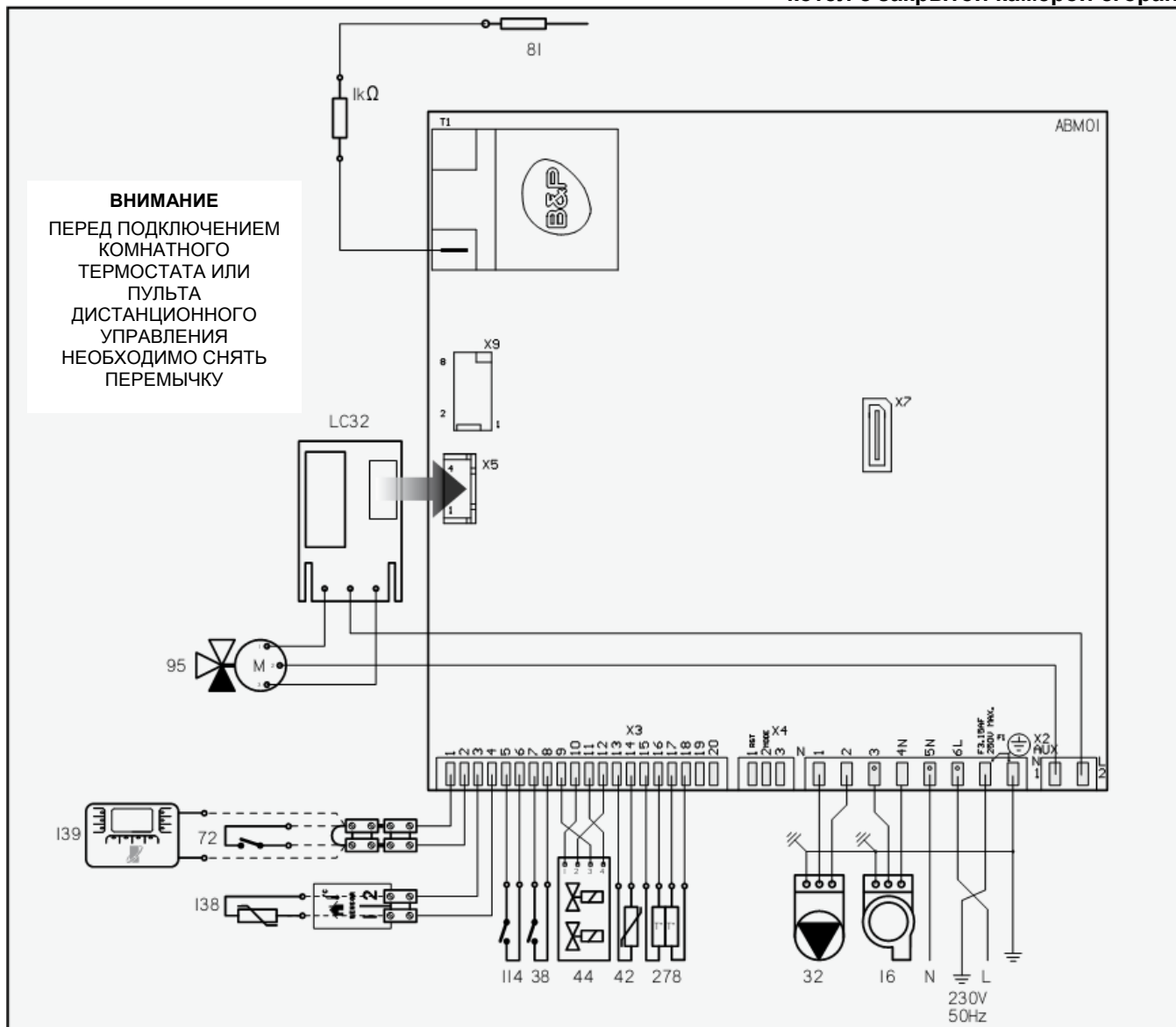
котел с открытой камерой сгорания



ВНИМАНИЕ
 ПЕРЕД ПОДКЛЮЧЕНИЕМ
 КОМНАТНОГО
 ТЕРМОСТАТА ИЛИ
 ПУЛЬТА
 ДИСТАНЦИОННОГО
 УПРАВЛЕНИЯ
 НЕОБХОДИМО СНЯТЬ
 ПЕРЕМЫЧКУ

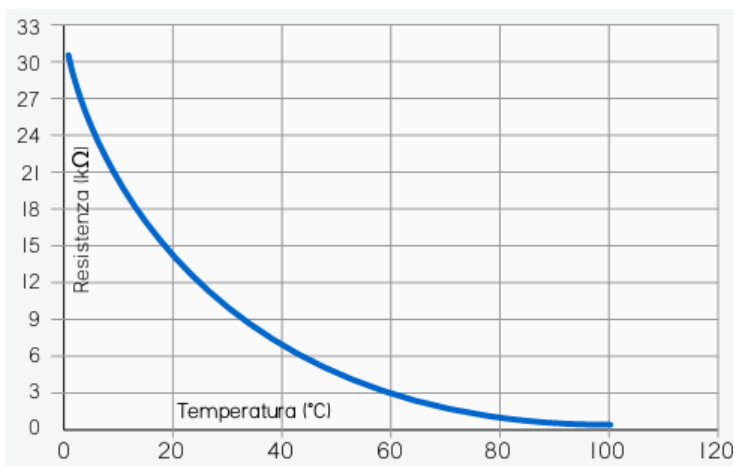
- | | |
|---|---|
| 32 Циркуляционный насос системы отопления | 95 Трехходовой клапан |
| 38 Реле протока ГВС | 114 Реле давления воды в системе отопления |
| 42 Датчик температуры ГВС | 126 Термостат дымовых газов |
| 44 Газовый клапан | 138 Датчик температуры наружного воздуха (опция) |
| 72 Комнатный термостат (опция) | 139 Дистанционный таймер-термостат OpenTherm (опция) |
| 81 Электрод розжига и обнаружения пламени | 278 Сдвоенный датчик температуры (отопления, перегрева) |





- | | | | |
|----|--|-----|---|
| 16 | Вентилятор | 81 | Электрод розжига и обнаружения пламени |
| 32 | Циркуляционный насос системы отопления | 95 | Трехходовой клапан |
| 38 | Реле протока ГВС | 114 | Реле давления воды в системе отопления |
| 42 | Датчик температуры ГВС | 138 | Датчик температуры наружного воздуха (опция) |
| 44 | Газовый клапан | 139 | Дистанционный таймер-термостат OpenTherm (опция) |
| 72 | Комнатный термостат (опция) | 278 | Сдвоенный датчик температуры (отопления, перегрева) |

СОПРОТИВЛЕНИЕ (кОм)	ТЕМПЕРАТУРА (°C)
0,68	100
0,92	90
1,25	80
1,7	70
2,5	60
3,6	50
5,3	40
8	30
10	25
15,6	15
25,3	5



6.1 АВМ01 (версия программного обеспечения 03)

Это интегрированная плата для управления и контроля работы котла с возможностью подключения следующих устройств: вентилятор, газовый клапан В&Р (со встроенной катушкой модуляции), циркуляционный насос системы отопления, электрод розжига и обнаружения пламени, вход по линии блока конденсата с трансформатором розжига, прессостат или термостат дымовых газов, реле давления воды контура отопления, двоянный датчик температуры (отопления, перегрева), датчик температуры ГВС, реле протока ГВС, датчик наружной температуры и комнатный термостат или устройство дистанционного управления (OpenTherm).



Внимание:

любое нажатие кнопки или пары кнопок продолжительностью свыше 2 секунд (выключение котла, процедура калибровки газового клапана, включение тестового режима, вход и выход из меню и т.д.), отображается на дисплее. Это дает возможность пользователю или специалисту-наладчику понять, что на плату управления действительно поступил сигнал о таком нажатии клавиш.

РЕЖИМ OFF (ВЫКЛЮЧЕНО)

При условии отсутствия аварийных состояний, для выключения котла необходимо удерживать в течение 5 секунд кнопку OFF. При этом выполнение всех запросов прекращается, и на дисплее отображаются две черточки (—). Остаются активными только защита от замерзания и функция антиблокировки насоса. В случае возникновения аварийного состояния, соответствующая ошибка будет отображена на дисплее, при этом плата управления остается в режиме OFF. После устранения неисправности, на дисплее снова появятся две черточки (—). Если в режиме OFF отключить, а затем снова включить электропитание, плата управления остается в режиме OFF. Для того, чтобы система вернулась в рабочее состояние (ON), необходимо удерживать в течение 5 секунд кнопку OFF. В режиме OFF не предусмотрена возможность осуществлять пользовательские регулировки, переводить котел в режимы "Зима" или "Лето", "Экономичный" или "Комфортный", в режим тестирования, регулировать газовый клапан, а также иметь доступ в различные Меню.

РЕЖИМ FH

Режим FH автоматически активируется всякий раз, когда электропитание подается на плату, после восстановления номинального давления в системе отопления (ошибка F37) или после сброса ошибки, вызванной перегревом (A03). Режим FH длится в течение 120 секунд: в течение этого времени насос будет включаться и выключаться каждые 5 секунд, а трехходовой клапан будет переключаться по следующему циклу: 30 секунд в положении отопления, 30 секунд в положении ГВС и так далее. В течение первых 5 секунд режима FH на дисплее отображается версия программного обеспечения, установленного на плате управления. В режиме FH можно получить доступ в различные Меню.

РЕЖИМ STAND-BY (ОЖИДАНИЯ)

При условии отсутствия аварийных состояний и/или более приоритетных режимов, при разомкнутых контактах комнатного термостата (в режиме "Зима") если удовлетворен запрос по датчику ГВС (режим Комфортный), котел находится в режиме ожидания. На дисплее отображается температура, определяемая датчиком температуры контура отопления. Если на дисплее горит надпись eco, то это означает, что включен экономичный режим, если не горит — комфортный. В обоих случаях остаются активными только защита от замерзания и функция антиблокировки насоса. В режиме ожидания можно осуществлять пользовательские регулировки, выключать котел, переводить его в режимы "Зима" или "Лето", "Экономичный" или "Комфортный", в режим тестирования, режим калибровки газового клапана, а также иметь доступ к различным Меню.

РЕЖИМ ГВС

При условии отсутствия аварийных состояний и/или более приоритетных режимов, режим ГВС включается, когда замыкаются контакты реле протока. Температура воды ГВС может регулироваться в диапазоне от 40°C, до максимальной, которая устанавливается параметром P09 (по умолчанию = 55°C). Предусмотрено пять схем регулирования режима ГВС:

P07 = 0, гашение горелки в режиме ГВС по фиксированной температуре

Сразу же включается циркуляционный насос, трехходовой клапан переключается в положение ГВС, горелка сразу же включается, а мощность котла регулируется с учетом заданной пользователем установки. Если температура, определяемая датчиком температуры ГВС, превышает точку гашения (70°C), горелка выключается. Как только температура опустится ниже точки розжига (65°C), горелка снова включается.

P07 = 1, гашение горелки в режиме ГВС по установочному значению

Сразу же включается циркуляционный насос, трехходовой клапан переключается в положение ГВС, горелка сразу же включается, а мощность котла регулируется с учетом заданной пользователем установки. Если температура, определяемая датчиком ГВС, превышает точку гашения (пользовательская установка + 5°C), то горелка выключается. Как только температура опустится ниже точки розжига (пользовательская установка), горелка снова включается.

P07 = 2, гашение горелки в режиме ГВС с системой солнечного теплоснабжения 1 (5 с)

Циркуляционный насос отключается (если он в это время работал), а включение горелки задерживается на 5 секунд. Если по истечении указанного времени, температура, определяемая датчиком температуры ГВС, превышает точку розжига (пользовательская установка - 10°C), горелка остается выключенной. Розжиг происходит как только температура опустится ниже точки розжига (пользовательская установка -10°C), одновременно с этим включается циркуляционный насос и трехходовой клапан переключается в положение ГВС. При этом мощность котла регулируется с учетом заданной пользователем установки. Если температура, определяемая датчиком ГВС, превышает точку гашения (пользовательская установка + 10°C), то горелка выключается. Как только температура опустится ниже точки розжига (пользовательская установка - 10°C), горелка снова включается.

P07 = 3, гашение горелки в режиме ГВС с системой солнечного теплоснабжения 2 (10 с)

Аналогично тому, как описано выше, но с продолжительностью 10 секунд.

P07 = 4, гашение горелки в режиме ГВС с системой солнечного теплоснабжения 3 (20 с)

Аналогично тому, как описано выше, но с продолжительностью 10 секунд.

Вне зависимости от выбранной схемы регулирования, кроме показаний датчика температуры ГВС также учитывается температура в контуре отопления. Если она превышает 90°C, то начинается модуляция мощности горелки с целью поддержания этой температуры в подающем контуре, после превышения 95°C горелка начинает работать на минимальной мощности, а при температуре свыше 100°C она выключается. Повторный розжиг происходит при фиксированной температуре в 90°C. На дисплее отображается фактическая температура датчика ГВС, символ пламени указывает на наличие пламени и уровень мощности горелки, мигающий символ горячей воды — на то, что котел работает в режиме ГВС. Режим ГВС завершается, когда замыкаются контакты реле протока ГВС. Начинается отсчет времени задержки повторного включения ГВС (P08 по умолчанию = 30 с), обозначенное "d1", и времени выбега циркуляционного насоса ГВС (P11 по умолчанию = 30 с). В режиме ГВС можно осуществлять пользовательские регулировки, переводить котел в режимы "OFF", "Зима" или "Лето", "Экономичный" или "Комфортный", запускать процедуру калибровки газового клапана, включать режим тестирования, а также иметь доступ к различным Меню.

Подключение релейной платы LC32

Релейный контакт используется для управления трехходовым клапаном (в положении ГВС не под напряжением). Настройки каких-либо параметров не требуется.

РЕЖИМ ОТОПЛЕНИЯ

При отсутствии аварийных состояний и/или более приоритетных режимов, режим отопления включается при отсутствии запроса на нагрев ГВС, если выбран режим "Зима", контакты комнатного термостата замкнуты (если подключен).

Температура в системе отопления регулируется в диапазоне от 30°C до максимума (P05 по умолчанию = 85°C). Сразу же включается и включается циркуляционный насос, в течении 20 секунд розжиг горелки не происходит. Если по истечении этого времени температура, определяемая датчиком температуры отопления, окажется ниже температуры, установленной пользователем, то автоматика принимает текущую температуру в подающем контуре за начальную точку кривой набора температуры и дает команду на розжиг горелки (если она не работала). Автоматика рассчитывает теоретическую установку отопления путем сложения величины начальной точки и величины соответствующего параметра (P02 = 5°C/мин). Генерируется прямая, наклон которой определяется на основе указанного параметра: ток модуляции регулируется таким образом, чтобы поддерживать температуру в подающем контуре, равной значению расчетной установки. Как следствие, если состояние системы отопления не изменилось, то по мере увеличения учитываемого параметра, котел начнет наращивать мощность горелки. Если во время набора температуры, температура в подающем контуре превысит расчетную установку, то мощность горелки будет уменьшена; если же температура, опустится ниже расчетной установки, то мощность горелки будет увеличена: таким образом котел автоматически подстраивается под потребности системы отопления. Когда расчетная температура отопления сравняется с температурой, заданной пользователем, расчет кривой набора температуры прерывается, и автоматика начинает модулировать мощность с целью поддержания температуры заданной пользователем.

В режиме отопления на дисплее отображаются показания датчика температуры отопления, символ пламени указывает на наличие пламени и текущий уровень мощности горелки, мигающий символ горячего воздуха – на то, что котел работает в режиме отопления. В течение первых 90 секунд после обнаружения пламени (каждый раз, когда происходит розжиг горелки в режиме отопления) горелка будет погашена, если температура на датчике температуры отопления превышает заданную пользователем на 15°C, при этом величина превышения ограничена значением параметра, определяющего максимальную температуру отопления, которую задает пользователь (по умолчанию = 80°C). По истечении первых 90 секунд горелка будет погашена, если температура на датчике температуры отопления превышает заданную пользователем на 5°C. В обоих случаях последующий розжиг в режиме отопления происходит по истечении времени ожидания (P03 по умолчанию = 2 мин, обозначение: "d2") при условии, что температура в системе отопления будет ниже заданного пользователем значения. Режим отопления завершается, когда размыкаются контакты комнатного термостата или при переключении котла в режим "Лето". В обоих случаях на насос системы отопления подается напряжение в течение времени пост-циркуляции насоса (P04 по умолчанию = 6 мин). В режиме отопления можно осуществлять пользовательские регулировки, выключать котел, переводить его в режимы "Зима" или "Лето", "Экономичный" или "Комфортный", в режим тестирования, калибровки газового клапана, а также иметь доступ к различным Меню.

Алгоритм работы пост-циркуляции насоса в режиме отопления

Если температура, определяемая датчиком температуры отопления, опустилась ниже 33°C, то насос отключится. Если температура, определяемая датчиком температуры отопления, превышает 80°C, насос включится. Данный алгоритм действует в течение всего времени пост-циркуляции, предусмотренной в завершение отопительного цикла.

РЕЖИМ КОМФОРТ (COMFORT)

При условии отсутствия аварийных состояний и/или иных запросов с преобладающей приоритетностью, котел работает в комфортном режиме, если соблюдены следующие условия: функция "Комфорт" активна, выбег насоса по окончании режима отопления завершен, температура датчика отопления ниже 40°C. Сначала трехходовой клапан переключается в режим ГВС, затем включается насос. Как только включается горелка, ток, подаваемый на катушку модуляции, устанавливается на минимум. На дисплее отображается температура датчика температуры отопления, символ пламени указывает на наличие пламени и текущий уровень мощности горелки, мигающий символ горячего воздуха – на то, что котел работает в режиме «Комфорт». Режим «Комфорт» завершается, когда температура, определяемая датчиком температуры отопления, превышает 60°C. Когда это происходит, горелка выключается: вентилятор сразу же выключается, чтобы не охлаждать теплообменник (в котлах с герметичной камерой сгорания). В отличие от режима ГВС интервал ожидания ГВС (P08 по умолчанию = 60 с) не предусмотрен. Насос продолжает работать в течение времени выбега насоса ГВС (P11 по умолчанию = 30 с) только в том случае, если в это время не возникает необходимости в удовлетворении запроса от комнатного термостата. Когда котел работает в режиме "Комфортный", можно осуществлять пользовательские регулировки, выключать котел, переводить его в режимы "Зима" или "Лето", "Экономичный" или "Комфортный", в режим тестирования, калибровки газового клапана, а также иметь доступ к различным Меню.

РЕЖИМ ЗАЩИТЫ ОТ ЗАМЕРЗАНИЯ

Отопление

При условии отсутствия аварийных состояний и/или иных запросов с преобладающей приоритетностью, когда котел находится в выключенном состоянии или в режиме ожидания, режим защиты от замерзания активируется, если температура в отопительном контуре определяется ниже 5°C.

Если котел не заблокирован, включается циркуляционный насос и горелка. После включения горелки, её мощность устанавливается на минимум. При выключенном котле на дисплее отображаются черточки (-), в режиме ожидания дисплей ведет себя, как в режиме отопления. В течение первых 30 секунд после обнаружения пламени (каждый раз, когда происходит розжиг горелки) горелка гасится, если температура датчика отопления превышает 35°C. По истечении первых 30 с, горелка гасится, как только температура датчика отопления превысит 20°C. В обоих случаях выключению горелки соответствует завершение режима защиты от замерзания.

Если котел заблокирован, и только если температура датчика температуры отопления ниже 5°C, то включается только насос системы отопления. Он отключится, когда температура в отопительном контуре превысит 7°C. Когда котел работает в режиме защиты от замерзания (котел находится во включенном состоянии), можно осуществлять пользовательские регулировки, выключать котел, переводить его в режимы "Зима" или "Лето", "Экономичный" или "Комфортный", в режим тестирования, регулировать газовый клапан, а также иметь доступ к различным Меню.

ГВС

При условии отсутствия аварийных состояний и/или иных запросов с преобладающей приоритетностью, когда котел находится в выключенном состоянии или в режиме ожидания, режим защиты от замерзания активируется, если температура ГВС определяется ниже 5°C и температура датчика отопления ниже 35°C.

Если котел не заблокирован, включается циркуляционный насос и горелка. После включения горелки, её мощность устанавливается на минимум. При выключенном котле на дисплее отображаются черточки (-), в режиме ожидания дисплей ведет себя, как в режиме отопления. В течение первых 30 секунд после обнаружения пламени (каждый раз, когда происходит розжиг горелки в режиме защиты от замерзания) горелка гасится, если температура датчика отопления превышает 35°C. По истечении первых 30 с, горелка гасится, как только температура датчика отопления превысит 20°C. В любом случае режим защиты от замерзания отключается, когда температура ГВС превышает 5°C.

Если котел заблокирован, и только если температура датчика отопления ниже 5°C, то включается только насос системы отопления. Он отключится, когда температура в отопительном контуре превысит 7°C. Когда котел работает в режиме защиты от замерзания, можно осуществлять пользовательские регулировки, выключать котел, переводить его в режимы "Зима" или "Лето", "Экономичный" или "Комфортный", в режим тестирования, регулировать газовый клапан, а также иметь доступ к различным Меню.

УСТРОЙСТВО ДИСТАНЦИОННОГО УПРАВЛЕНИЯ (OPENTHERM)

Если к котлу подключить устройство дистанционного управления (OpenTherm), то установочные значения можно будет задавать не только кнопками управления котла, но и через соответствующее меню устройства дистанционного управления. Режимы "Лето/Зима" являются приоритетными относительно запроса от устройства дистанционного управления. Плата управления может регистрировать в памяти 11 последних кодов ошибок: данные о них отображаются в соответствующем меню устройства дистанционного управления. Устройство дистанционного управления подключается к разъему комнатного термостата (снять перемычку и присоединить два провода устройства дистанционного управления). Настройка ГВС (CO = Комфорт, EC = Экономичный) влияет на регулировки котла только в том случае, если с панели управления котла был заранее включен комфортный режим.

РОЗЖИГ

В начале контрольного времени (не более 5 с), когда напряжение подается на газовый клапан и на трансформатор розжига, сила тока модуляции соответствует величине начальной точки графика набора мощности (P01 по умолчанию = 10); затем рассчитывается график, согласно которому спустя 3 с сила тока модуляции составит 75% от максимального значения. В течение заключительных 2 с микропроцессор устанавливает ток модуляции на максимум. По истечении контрольного времени (не более 5 с) система начинает нормальное модулирование мощности горелки с учетом текущего режима котла. Мощность розжига регулируется по графику; через параметр "Начальная точка кривой розжига" (P01 по умолчанию = 10) можно установить только начальную величину.

ПОСТ-ВЕНТИЛЯЦИЯ

В условиях нормальной работы (без сбоев процесса горения) никаких ограничений по времени пост-вентиляции (когда на вентилятор подается напряжение после гашения горелки) вентилятора нет.

P14 = 0, выбег = по умолчанию

После гашения горелки в режиме отопления, тестирования и защиты от замерзания: 5 секунд

После гашения горелки в режиме ГВС: 30 секунд

После гашения горелки в режиме "Комфорт", если это комбинированный котел с быстрым получением горячей воды: 0 секунд

P14 = 1, выбег = 50 секунд

После гашения горелки в режиме отопления, тестирования и защиты от замерзания: 50 секунд

После гашения горелки в режиме ГВС: 50 секунд

После гашения горелки в режиме "Комфорт", если это комбинированный котел с быстрым получением горячей воды: 0 секунд

РЕЖИМ ТЕСТИРОВАНИЯ (TEST)

Для того, чтобы включить режим "Тестирование" (при условии отсутствия аварийных состояний), нужно одновременно в течение 5 секунд удерживать кнопки + и – **отопление**. В начале режима тестирования трехходовой клапан переключается в положение отопления. В случае, если во время тестирования имеет место разбор горячей воды ГВС, в количестве, требующем включения режима ГВС, котел продолжает работать в режиме тестирования, но при этом трехходовой клапан переключается в положение ГВС. На дисплее отобразится мощность горелки (0 - 100%), символ пламени указывает на наличие пламени и текущий уровень мощности горелки. Режим тестирования обозначается только указанием на мощность горелки (0 - 100%).

В режиме Test сразу же включаются циркуляционный насос и горелка, по завершении этапа розжига ток модуляции повышается до значения, соответствующего максимальной мощности отопления (P06 по умолчанию = 100%). В данных условиях, нажимая кнопки + или – **отопления**, можно постепенно изменять мощность котла от 0 до 100%: если в течение 5 секунд после того, как были сделаны изменения, нажать один раз кнопку **Reset**, новое значение будет установлено как максимальная мощность отопления, при этом автоматически обновляется сервисный параметр (P06 по умолчанию = 100%). Если в течение 5 секунд кнопка **Reset** не была однократно нажата, то измененное значение автоматикой не воспринимается. При нажатии кнопки + **ГВС** котел сразу же включается на 100% мощности; кнопкой – **ГВС** мощность котла уменьшается до 0%. После выхода из режима тестирования, измененные значения параметра (если изменения были сделаны) будут действовать до следующего изменения. В случае, если во время тестирования имеет место разбор горячей воды ГВС, в количестве, требующем включения режима ГВС, котел продолжает работать в режиме тестирования. Горелка выключится, когда температура, определяемая датчиком температуры отопления, превысит 95°; розжиг повторится, когда температура датчика опустится ниже 90°С. Котел выходит из режима тестирования автоматически через 15 минут или при одновременном 5-секундном удержании кнопок + и – **отопления**, либо при прекращении разбора воды ГВС (если разбор имел место во время тестирования). В режиме тестирования котел можно выключить. Возможность осуществлять пользовательские регулировки, переводить котел в режимы "Зима" или "Лето", "Экономичный" или "Комфортный", регулировать газовый клапан, а также иметь доступ в различные Меню не предусмотрена. К режиму Test следует прибегать в случаях, когда требуется проконтролировать горение, либо когда необходимо проверить или подкорректировать настройки газового клапана.

РАБОТА С ДАТЧИКОМ НАРУЖНОЙ ТЕМПЕРАТУРЫ (ЕСЛИ УСТАНОВЛЕН)

Для получения доступа в меню "Датчик наружной температуры" необходимо удерживать кнопку **Reset** в течение 5 с (только если датчик подключен). Имеется 2 параметра. Эти параметры нельзя изменить с помощью устройства дистанционного управления. Нажимая кнопки + и – **отопления** можно выбрать один из параметров. Для отображения или изменения значения параметра следует нажать кнопку + или – **ГВС**. Новое значение будет сохранено автоматически.

ОБОЗНАЧЕНИЕ	ОПИСАНИЕ	ДИАПАЗОН	ПО УМОЛЧАНИЮ
CU	Компенсационная кривая	0 = Без погодозависимого регулирования 1-10 = Кривые погодозависимого регулирования	0
OF	Начальная точка (Offset)	20 – 40 °C	30

Температура отопления, устанавливаемая пользователем, ограничивается следующей формулой (действительна для всех режимов отопления):

$$\text{Установка погодозависимого регулирования} = \text{OF} + \{C1 * [(20 - \text{текущее показание датчика наружной температуры})/4]\}$$

где OF – величина параметра Offset (начальная точка), а C1 – величина, которая зависит от значения параметра CU, т.е. задана кривой погодозависимого регулирования. В следующей ниже таблице приведены расчетные значения установок погодозависимого регулирования в °C (начальная точка = 30°С):

	CU	1	2	3	4	5	6	7	8	9	10
	C1	1	2	3	4	5	6	7	9	12	18
<< TEMPERATURA SENSORE ESTERNO >>	20	30	30	30	30	30	30	30	30	30	30
	10	32,5	35	37,5	40	42,5	45	47,5	52,5	60	75
	0	35	40	45	50	55	60	65	75	90	90
	-10	37,5	45	52,5	60	67,5	75	82,5	90	90	90
	-20	40	50	60	70	80	90	90	90	90	90

При этом, если значение температуры отопления, заданное пользователем, меньше расчетной установки для погодозависимого регулирования, автоматика будет работать по установке пользователя. В случае, если при работе в режиме погодозависимого регулирования датчик наружной температуры вышел из строя, предусмотрена возможность отображения этой ошибки и доступа в соответствующее меню для того, чтобы отключить данный режим. Для выхода из меню "Датчика наружной температуры" удерживать в течение 5 секунд кнопку Reset либо по истечении 2 минут выход из меню произойдет автоматически.

НЕИСПРАВНОСТИ

Ошибки, которые могут возникнуть во время работы котла, отображаются на ЖК-дисплеях котла и устройства дистанционного управления:

- неисправности, вызывающие временную блокировку котла, которые снимаются автоматически, как только соответствующий рабочий параметр возвращается в нормальный диапазон, обозначаются буквой "F";
- неисправности, вызывающие неустраняемую блокировку котла обозначаются буквой "A". Для снятия такой блокировки необходимо нажать кнопку Reset; с момента блокировки, даже если перезапуск был произведен сразу же, потребует подождать до тех пор, пока не истечет фиксированное время задержки 30 секунд, обозначаемое "d4".

ПЛАТА	ОПИСАНИЕ НЕИСПРАВНОСТИ	ТИП
A01	Отсутствие пламени	БЛОКИРОВКА
A02	Ложное пламя (определение пламени при его отсутствии)	БЛОКИРОВКА
A03	Защита от перегрева в подающем контуре CO	БЛОКИРОВКА
F04	Срабатывание термостата дымовых газов	
F05	Не подсоединен вентилятор	
A06	Горелка погасла 6 раз в течение 10 мин	БЛОКИРОВКА
F08	Индикация перегрева теплообменника	
A09	Неисправность газового клапана	БЛОКИРОВКА
F10	Неисправность NTC-датчика контура отопления	
F11	Неисправность NTC-датчика контура ГВС	
F14	Неисправность предохранительного NTC-датчика	
A16	Неисправность газового клапана	БЛОКИРОВКА
F20	Ошибка контроля горения	
A21	Ошибка некачественного горения	БЛОКИРОВКА
F34	Низкое напряжение сети	
F35	Неверная частота напряжения сети	
F37	Срабатывание реле давления воды системы отопления	
F39	Неисправность NTC- датчика наружной температуры	
A41	Защита при прерывании связи с датчиком	БЛОКИРОВКА
F42	Защита при разнице показаний датчиков температуры подающего контура	
F43	Защита теплообменника от перегрева	
F50	Неисправность катушки модуляции газового клапана	
A51	Защита в случае засорения дымо- или воздуховода	БЛОКИРОВКА

Ошибка 1 – Отсутствие пламени (блокировка)

1-й пример: В основе определения ошибки лежит количество попыток розжига, которое варьируется в зависимости от типа камеры сгорания и типа газа.

Закрытая камера сгорания - Метан

3 попытки розжига продолжительностью 5 с каждая, пауза между попытками - 50 с (обозначается "d3");

Закрытая камера сгорания - Сжиженный газ

1 попытка продолжительностью 5 с.

Открытая камера сгорания - Метан

2 попытки розжига продолжительностью 5 с каждая, пауза между попытками - 50 с (обозначается "d3");

Открытая камера сгорания - Сжиженный газ

1 попытка продолжительностью 5 с.

Последовательность розжига

Начало первой попытки розжига: напряжение подается на газовый клапан и трансформатор розжига, сила тока модуляции соответствует этапу розжига.

Если автоматика обнаруживает пламя, то мощность модулируется платой управления, в противном случае по истечении паузы, обозначенной "d3", предпринимается вторая попытка розжига. Если автоматика обнаруживает пламя, то мощность модулируется платой управления, в противном случае по истечении паузы, обозначенной "d3", предпринимается третья и последняя попытка розжига. Если автоматика обнаруживает пламя, то мощность модулируется платой управления. В противном случае автоматика контроля пламени генерирует аварийный сигнал о неисправности №1, и происходит аварийная блокировка котла (требуется перезапуск).

Гашение пламени

Если розжиг горелки прошел успешно, но затем пламя гаснет, то прежде чем начинать попытки повторного розжига, автоматика выдерживает паузу продолжительностью в 50 с (обозначается "d3").

2-й пример: Если с момента подачи напряжения на плату, по крайней мере, одна попытка розжига горелки была успешной и пламя было обнаружено, а затем был электрически отсоединен газовый клапан, то автоматика ведет себя, как в случае отсутствия ионизации. Выполняется несколько попыток розжига, количество которых зависит от типа камеры сгорания и типа газа, и, если потребуется, выдается сигнал о неисправности №1, сопровождаемый аварийной блокировкой котла (требуется перезапуск).

Ошибка 2 – Ложное пламя - наличие ионизации при отсутствии пламени (блокировка)

Неисправность определяется, если при выключенной горелке, система контроля пламени в течение 20 с обнаруживает ток ионизации. При этом, если текущих запросов на розжиг горелки нет, то символ пламени мигает, если же такой запрос есть - символ горит. В любом случае по истечении 20 секунд аппаратура контроля пламени генерирует аварийный сигнал о неисправности №2, и происходит аварийная блокировка котла (требуется перезапуск).

Ошибка 3 – Защита от перегрева в подающем контуре (блокировка)

1-й пример: возникает при срабатывании защиты от перегрева в подающем контуре (температура на предохранительном датчике превысила 105°C). При отсутствии запроса на розжиг не ведет к возникновению ошибки.

2-й пример: когда горелка гасится по причине превышения предельной температуры в подающем контуре (90°C в режиме отопления, 95°C в режиме тестирования и 100°C в режиме ГВС), автоматика начинает отсчет 10-секундного интервала. Защита от перегрева срабатывает, если температура на предохранительном датчике превысит 105°C в течение этих 10 секунд. Срабатывание защиты от перегрева в подающем контуре (в режимах ГВС, отопления или защиты от замерзания) влечет за собой ошибку №3, и аппаратура контроля пламени блокирует котел (требуется перезапуск).

3-й пример: если во время поступления запроса на розжиг горелки (в режиме отопления или защиты от замерзания) предохранительный датчик определяет температуру свыше 105°C, то автоматика начинает отсчет 30-секундного интервала. Если в течение этого времени температура на обоих датчиках не опустится ниже 100°C, аппаратура контроля пламени генерирует сообщение об ошибке №3 и блокирует котел (требуется перезапуск). Если во время поступления запроса на розжиг горелки (в режиме ГВС) предохранительный датчик определяет температуру свыше 105°C, автоматика начинает отсчет 50-секундного интервала. Если в течение этого времени температура на обоих датчиках не опустится ниже 100°C, аппаратура контроля пламени генерирует сообщение об ошибке №3 и блокирует котел (требуется перезапуск).

4-й пример: Срабатывание защиты от перегрева в подающем контуре (температура на предохранительном датчике выше 105°C) во время запроса на розжиг горелки при наличии пламени (в течение 10 секунд) ведет к возникновению ошибки №3 и блокировке котла (требуется перезапуск).

Ошибка 4 – Срабатывание термостата дымовых газов
Параметр b03 = 1, открытая камера сгорания (с термостатом дымовых газов)

Если контакты термостата дымовых газов замыкаются во время работы котла, то горелка немедленно гасится и происходит остановка в работе котла. Спустя 20 минут автоматика проверяет состояние термостата дымовых газов: если контакты замкнуты, то розжиг горелки возможен. В противном случае котел остается заблокированным. В случае выполнения работ по обслуживанию: если причина неисправности обнаружена и устранена, то 20-минутную задержку можно аннулировать, выключив и затем снова включив котел.

Ошибка 5 – Не подсоединен вентилятор
Параметр b03 = 0, закрытая камера с системой контроля горения (без реле давления дымовых газов)

При любом запросе на розжиг горелки автоматика проверяет подсоединение вентилятора. Если подсоединение не определяется по истечении 15 секунд, то автоматика генерирует сигнал о неисправности. Сообщение о неисправности аннулируется, как только будет восстановлено соединение. Во время нормальной работы и при наличии ионизации отсутствие подсоединения вентилятора влечет за собой немедленное отключение команд на розжиг горелки. Если в течение 15 секунд соединение не будет восстановлено, то генерируется сигнал о неисправности. Сообщение о неисправности аннулируется, как только будет восстановлено соединение.

Ошибка 6 – Горелка погасла 6 раз в течение 10 мин (блокировка)

Пламя считается погасшим, если после не менее 10 секунд работы горелки внезапно пропадает сигнал о наличии пламени. Если такая ситуация возникает 6 раз в течение 10 минут, аппаратура контроля пламени генерирует сигнал о неисправности №6 и блокирует котел (требуется перезапуск).

Ошибка 7 – Неисправность прессостата дымовых газов (залипание)

Проверьте параметр b03.

Ошибка 8 – Индикация перегрева теплообменника

Когда температура, определяемая сдвоенным датчиком температуры (отопления, перегрева), превышает 99°C (на протяжении 5 секунд), генерируется сигнал о неисправности №8. На дисплее эта ошибка не выводится: она регистрируется в журнале неисправностей. Ошибка устраняется, когда температура, определяемая сдвоенным датчиком, опускается ниже 90°C.

Ошибка 9 – Неисправность газового клапана (блокировка)

1-й пример: Во время нормальной работы автоматика осуществляет проверку катушек газового клапана. Если обнаруживается неисправность газового клапана (проверяется ток), то генерируется сигнал о неисправности №9 и происходит блокировка котла (требуется перезапуск).

2-й пример: Если с момента подачи напряжения на плату автоматика еще не произвела ни одного розжига с обнаружением пламени, а затем был электрически отсоединен газовый клапан, то генерируется сигнал о неисправности №9, сопровождаемый аварийной блокировкой котла (требуется перезапуск).

Ошибка 10 – Неисправность NTC- датчика температуры отопления

Сдвоенный NTC-датчик температуры подающего контура состоит из двух идентичных датчиков: оба датчика имеют предохранительную функцию (защита от перегрева), а один из них используется для регулировки. Подключение осуществляется 4 проводами, по 2 на каждый датчик, как и в случае обычных NTC-датчиков. Неисправность одного из датчиков, т.е. короткое замыкание или разрыв цепи (в течение 3 с) влечет за собой отключение команд на розжиг горелки. В таком состоянии ни один из запросов системы не выполняется. После устранения неисправности блокировка сразу же снимается.

Ошибка 11 – Неисправность NTC- датчика температуры ГВС

Неисправность датчика, т.е. короткое замыкание или разрыв цепи (на протяжении 3 с) влечет за собой отключение команд на розжиг горелки только, если котел работает в режиме ГВС. В таком состоянии выполняются только запросы на работу системы отопления. После устранения неисправности блокировка сразу же снимается.

Ошибка 14 – Неисправность предохранительного NTC- датчика температуры

Сдвоенный датчик температуры подающего контура состоит из двух идентичных датчиков: оба датчика имеют предохранительную функцию (защита от перегрева), а один из них используется для регулировки. Подключение осуществляется 4 проводами, по 2 на каждый датчик, как и в случае обычных NTC-датчиков. Неисправность одного из датчиков, т.е. короткое замыкание или разрыв цепи (на протяжении 3 с), влечет за собой отключение команд на розжиг горелки. В таком состоянии ни один из запросов системы не выполняется. После устранения неисправности блокировка сразу же снимается.

Ошибка 16 - Неисправность газового клапана (блокировка)

Во время нормальной работы автоматика осуществляет проверку катушек газового клапана. Когда аппаратура управления решает погасить горелку, контроль состояния пламени продолжается: если пламя не гаснет в течение 5 с после закрытия газового клапана, то аппаратура контроля пламени генерирует аварийный сигнал о неисправности №16, и происходит аварийная блокировка котла (требуется перезапуск).

Ошибка 20 – Ошибка контроля горения

Параметр b03 = 0. Закрытая камера с системой контроля горения (без прессостата дымовых газов)

Во время работы горелки в штатном режиме автоматика постоянно контролирует горение. Это осуществляется путем измерения сопротивления пламени (вентилятор останавливается примерно на 1 секунду) относительно уровня мощности горелки, рассчитанной аппаратурой управления. Т.е., при каждом розжиге горелки по истечении 1 минуты работы осуществляется первая проверка: если получен положительный результат, то перед очередным контролем аппаратура выжидает 15 минут. Если же результат отрицательный, то время ожидания перед очередной проверкой составит 2 мин. Кроме того, если получен отрицательный результат, и аппаратура управления определяет, что измеренные параметры не соответствуют правильному горению, то будет сделана попытка восстановить правильные параметры путем изменения тока модуляции: это сопровождается миганием символа пламени. Если корректировка прошла успешно, то горелка может продолжать работу. В противном случае горелка гасится, выдается сообщение о неисправности №20 и включается вентилятор. По истечении примерно 50 с ошибка аннулируется и аппаратура управления производит розжиг горелки.

Ошибка 21 – Ошибка некачественного горения (блокировка)

Параметр b03 = 0. Закрытая камера с системой контроля горения (без реле давления дымовых газов)

Если неисправность № 20 возникает 6 раз в течение 10 минут, то аппаратура контроля пламени генерирует сигнал о неисправности №21 и блокирует котел (требуется перезапуск).

Ошибка 34 – Низкое напряжение сети

Когда напряжение в сети оказывается ниже 180 В перем. тока, генерируется ошибка №34. При такой ошибке команды продолжают обрабатываться - плата отключается, только после того, как напряжение опустится ниже минимума (около 170 В перем. тока). Ошибка устраняется, когда напряжение сети превысит 185 В перем. тока.

Ошибка 35 – Неверная частота напряжения сети

Плата управления может работать при частоте сети 50/60 Гц. При этом соответствующий параметр требует настройки (b06 по умолчанию = 0). Когда плата определяет несоответствие между запрограммированной величиной и фактической частотой сети, генерируется ошибка №35. Для устранения ошибки необходимо изменить настройку параметра (b06 = 0), таким образом, чтобы она соответствовала фактической частоте электрического тока в сети.

Ошибка 37 – Срабатывание реле давления воды системы отопления

Если контакты реле давления воды размыкаются во время работы котла (не менее чем на 5 секунд), горелка немедленно гасится, а насос останавливается (если он в это время работал). После устранения неисправности блокировка сразу же снимается.

Ошибка 39 – Неисправность NTC- датчика наружной температуры (Датчик наружной температуры должен быть присоединен, функция погодозависимого регулирования активна)

Неисправность датчика, т.е. короткое замыкание или разрыв цепи (если активен режим погодозависимого регулирования), не влечет за собой отключение команд на розжиг горелки. Если система работала в режиме погодозависимого регулирования, то далее модулирование мощности будет осуществляться по температуре отопления заданной пользователем на пульте управления котла. После устранения неисправности блокировка сразу же снимается.

Ошибка 41 – Защита при прерывании связи с датчиком температуры CO или ГВС (блокировка)

Режим Отопление

При каждом новом запросе на нагрев системы отопления осуществляется контроль температуры, определяемой датчиком в подающем контуре. Если эта температура изменяется на $\pm 1^\circ\text{C}$ в течение первых 20 секунд после поступления запроса, а горелка была выключена, то система воспринимает это как положительный результат проверки, и, соответственно, повторной проверки не будет в течение всего цикла нагрева системы отопления. Если же изменения на $\pm 1^\circ\text{C}$ в течение первых 20 с после поступления запроса не произошло, то автоматика воспринимает это как отрицательный результат проверки, и осуществляет повторную проверку, до завершения которой никаких аварийных сигналов не генерируется. При поступлении запроса на розжиг горелки включается таймер автоматки, который отсчитывает 15 секунд с того момента, когда произошло открытие газового клапана. Если в течение этого времени температура, определяемая датчиком подающего контура, изменится на $\pm 1^\circ\text{C}$, то автоматика воспринимает это как положительный результат и пусковой цикл может продолжаться, и, соответственно, больше проверок в течение данного цикла нагрева системы отопления не будет. В противном случае автоматика гасит горелку и спустя 35 с начинает вторую попытку розжига, которая длится не более 20 секунд с того момента, когда открылся газовый клапан. Если в течение этого времени температура, определяемая датчиком подающего контура, изменится на $\pm 1^\circ\text{C}$, то для автоматки это означает, что проверка дала положительный результат и пусковой цикл может продолжаться, и, соответственно, больше проверок в течение данного цикла нагрева системы отопления не будет. В противном случае система гасит горелку и спустя 40 с начинает третью попытку розжига, которая длится не более 25 секунд с того момента, когда открылся газовый клапан. Если в течение этого времени температура, определяемая датчиком подающего контура, изменится на $\pm 1^\circ\text{C}$, то для системы это означает, что проверка дала положительный результат и пусковой цикл может продолжаться, и, соответственно, больше проверок в течение данного цикла нагрева системы отопления не будет. В противном случае горелка гасится, и аппаратура контроля пламени генерирует сообщение о неисправности №41 и блокирует котел (требуется перезапуск). Напряжение на циркуляционный насос продолжает поступать в течение запрограммированного времени пост-циркуляции.

Защита от замерзания и Тестирования

Аналогично тому, как описано выше, но с другой продолжительностью интервалов ожидания: 15 и 20 вместо 35 и 40 секунд.

Ошибка 42 - Защита при разнице показаний датчиков температуры подающего контура

Данная защита активируется, когда разница между показаниями температуры, измеряемой двумя датчиками подающего контура, в абсолютном значении превышает 12°C (в течение не менее 10 с). Срабатывание защиты во время текущего запроса (ГВС, отопления или защиты от замерзания) влечет за собой отключение команд на розжиг горелки. Команда на включение насоса продолжает поступать с учетом текущего запроса либо в случае запрограммированного времени пост-циркуляции. Защита отключается, когда разница между показаниями температуры, измеряемой двумя датчиками подающего контура, в абсолютном значении составляет не более 10°C .

Ошибка 43 - Защита теплообменника (Параметр P16 отличен от 0, при этом защита теплообменника включена)

Данная неисправность фиксируется как в режиме отопления, так и в режиме ГВС, когда при поступающем сигнале о наличии пламени, увеличение температуры, определяемой датчиком отопительного контура, превышает величину параметра "Защита теплообменника" (P16 по умолчанию = $10^\circ\text{C}/\text{сек}$). Срабатывание этой защиты влечет за собой отключение команд на розжиг горелки. Когда температура датчика температуры отопления опускается ниже 45°C , неисправность аннулируется автоматически. В зависимости от текущего режима сигнал о неисправности не высвечивается определенное время, которое отсчитывается с момента открытия газового клапана: 12 с в режиме отопления, 50 с – в режиме ГВС, 0 с – в режиме Комфорт, если это комбинированный котел с быстрым получением горячей воды.

Ошибка 50 – Неисправность катушки модуляции газового клапана

Если во время работы котла фиксируется, что сила тока катушки модуляции ниже минимального порога или что цепь разомкнута, незамедлительно генерируется сообщение о неисправности №50. После устранения неисправности, защита сразу же снимается.

Ошибка 51 – Защита в случае засорения дымо- или воздуховода (блокировка)

Данная ошибка возникает, когда горелка гаснет в течение 10 с после истечения контрольного времени (продолжительностью не более 5 с); автоматика контроля пламени генерирует ошибку №51 и блокирует котел (требуется перезапуск).

Время ожидания "d4"

После активации блокировки, даже если такая блокировка была аннулирована сразу же, необходимо, чтобы истек интервал с фиксированной продолжительностью в 5 мин (обозначается "d4"): В течение этого времени вентилятор продолжает работать.

ПАРАМЕТРЫ КОТЛА

Предусмотрено 3 меню: меню выбора интерфейса пользователя, меню настроек и сервисное меню.

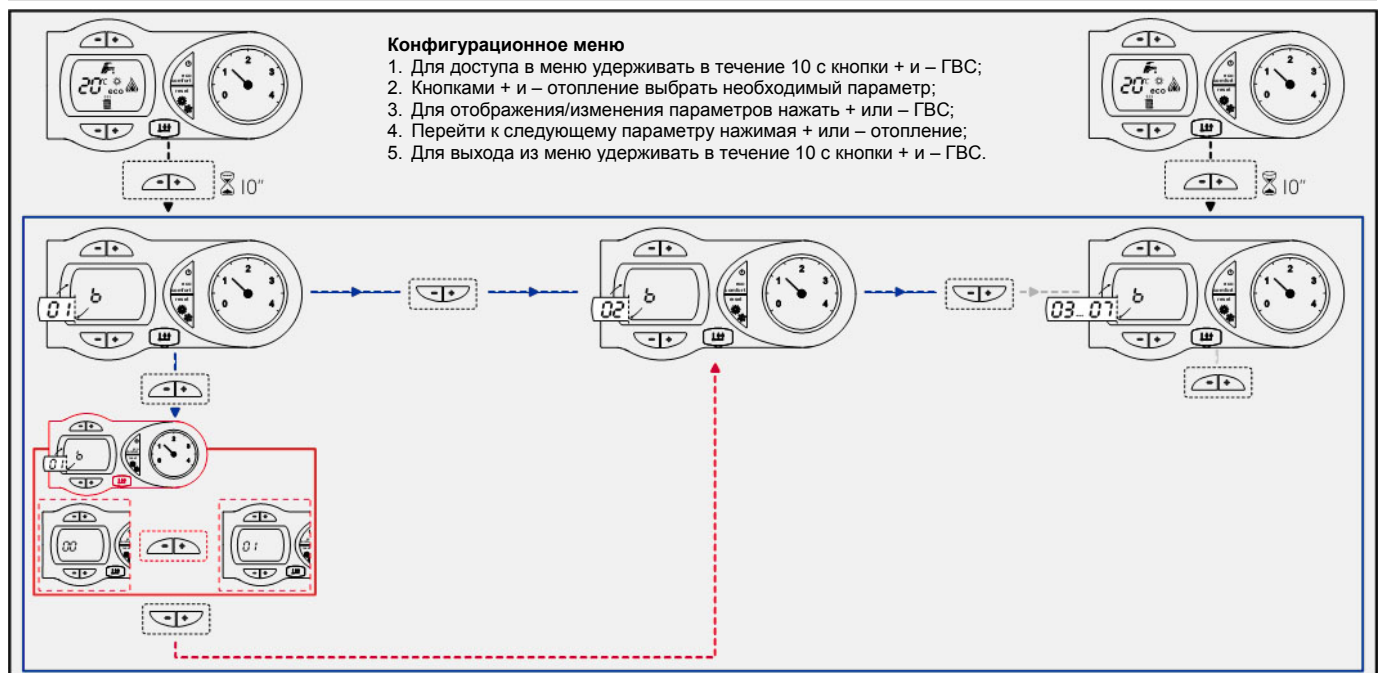
а. меню выбора интерфейса пользователя

Плата управления может работать с 4 различными конфигурациями пользовательского интерфейса. Для доступа в меню выбора интерфейса пользователя необходимо удерживать в течение 10 с кнопки + ГВС и eco/comfort. Нажимая кнопку – отопление можно выбрать (отображаются поочередно): "n1", "n2", "n3" или "n4". После того, как был выбран интерфейс, можно сразу выходить из меню: изменение будет сохранено автоматически. Для выхода из меню одновременно удерживать в течение 10 с кнопки + ГВС и eco/comfort либо, по истечении 2 минут, выход из меню произойдет автоматически.



б. конфигурационное меню

Для доступа в меню настроек необходимо одновременно удерживать в течение 10 секунд кнопки + и – ГВС. В этом меню есть 7 параметров - они обозначаются буквой "b". Эти параметры не могут быть изменены с устройства дистанционного управления. Нажимая кнопки **отопления** + или –, можно перемещаться по параметрам, соответственно, в нарастающем или убывающем порядке. Для отображения или изменения значения параметра нужно нажать кнопку + или – ГВС: изменение будет сохранено автоматически.



ОБОЗНАЧЕНИЕ	ОПИСАНИЕ	ДИАПАЗОН	ПО УМОЛЧАНИЮ
b01	Выбор типа газа	0 = метан 1 = сжиженный газ	0
b02	Выбор типа котла	НЕ ИЗМЕНЯТЬ	2
b03	Выбор типа камеры сгорания	0 = закрытая камера сгорания 1 = открытая камера сгорания	0
b04	Выбор типа первичного теплообменника	НЕ ИЗМЕНЯТЬ	0
b05	Выбор функции релейной платы RC32	НЕ ИЗМЕНЯТЬ	0
b06	Частота тока в сети	0 = 50 Гц (НЕ ИЗМЕНЯТЬ)	0
b07	Время работы горелки в режиме Комфорт (b02=1)	НЕ ИСПОЛЬЗУЕТСЯ	5

с. сервисное меню

Для доступа в сервисное меню платы управления, необходимо удерживать кнопку **Reset** в течение 20 секунд. В сервисном меню доступны 4 подменю: нажимая кнопки + или – отопление можно выбрать одно из подменю: "IS" - меню сервисных параметров, "In" – информационное меню, "H" - журнал истории неисправностей, "E" - меню обнуления истории неисправностей. Для того, чтобы войти в выбранное подменю, нужно один раз нажать кнопку **Reset**. Для возврата в сервисное меню также нужно один раз нажать кнопку **Reset**. Для выхода из сервисного меню необходимо удерживать в течение 20 секунд кнопку **Reset**, либо, по истечении 15 минут, выход из сервисного меню произойдет автоматически.

Сервисное меню

1. Для доступа в меню удерживать в течение 20 с кнопку **Reset**;
2. Кнопками + и – отопление выбрать необходимое подменю;
3. Для входа в подменю однократно нажать кнопку **Reset**;
4. Для перехода между параметрами нажимать + или – отопление;
5. Для отображения/изменения значений нажимать + и – ГВС;
6. Для выхода из меню удерживать в течение 20 с кнопку **Reset**.

Меню сервисных параметров

Информационное меню

Меню истории ошибок

Сброс истории ошибок

"IS" – Меню Сервисных Параметров

В этом меню доступны 16 параметров, обозначенных буквой "P". Эти параметры могут быть изменены с устройства дистанционного управления. Нажимая кнопки + или – **отопление** можно листать список параметров, соответственно, в нарастающем или убывающем порядке. Для отображения или изменения значения того или иного параметра достаточно нажать кнопку + или – **ГВС**: изменения будут сохранены автоматически.

Меню сервисных параметров "IS"

1. Для перехода между параметрами нажимать + или – отопление;
2. Для отображения/изменения значений нажимать + и – ГВС;
3. Для перехода к следующему/предыдущему параметрам нажимать + или – отопление;

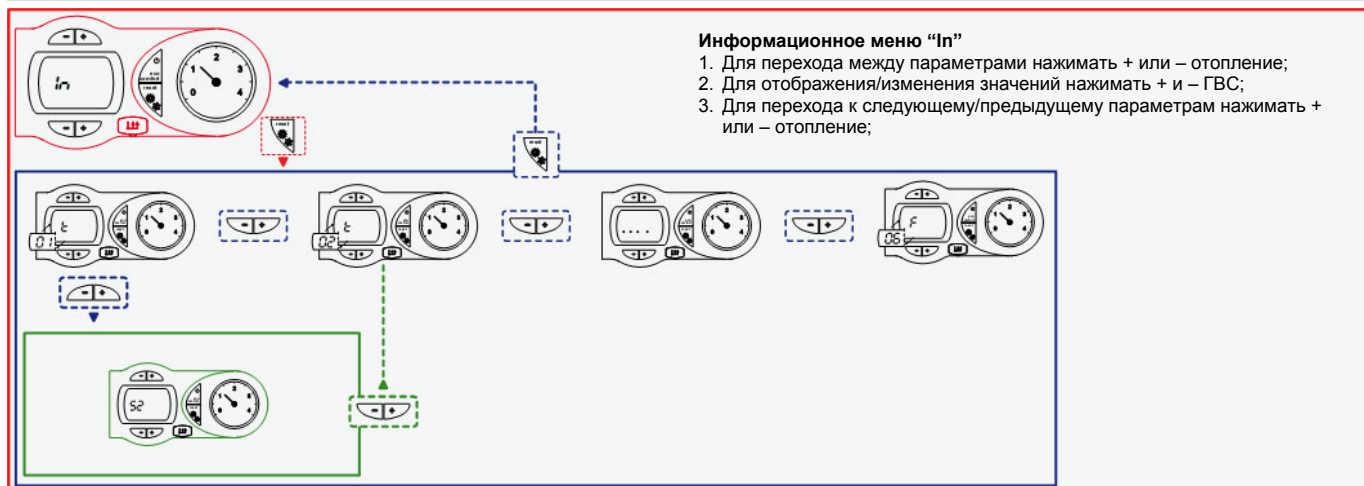
- изменения будут сохранены автоматически

ОБОЗНАЧЕНИЕ	ОПИСАНИЕ	ДИАПАЗОН	ПО УМОЛЧАНИЮ
P01	Начальная точка розжига	0 - 40	10
P02	Кривая отопления	1 - 20 °C/мин	5
P03	Пауза перед повторным включением отопления	0 - 10 мин	2
P04	Время пост-циркуляции насоса	0 - 20 мин	6
P05	Макс. температура отопления (задаваемая пользователем)	31 - 85°C	80
P06	Макс. мощность отопления	0 - 100 %	100
P07	Выключение горелки в режиме ГВС	0= по фиксированному значению, 1= зависит от установки, 2= солнечн. (5 с), 3= солнечн. (10 с), 4= солнечн. (20 с)	0
P08	Пауза перед повторным включением ГВС	0 - 60 с	60
P09	Макс. температура ГВС (задаваемая пользователем)	50 - 65°C	55
P10	НЕ ИСПОЛЬЗУЕТСЯ	НЕ ИЗМЕНЯТЬ	0
P11	Время выбега насоса при анти-инерционной функции	0 - 60 с	30
P12	Макс. мощность ГВС	0 - 100 %	100
P13	Абсолютная минимальная мощность	0 - 100 %	0
P14	Пост-вентиляция	0 = по умолчанию, 1 = 50 сек	0
P15	Предельная величина CO2 (b03 = 3)	0 - 30	20
P16	Срабатывание защиты теплообменника	0= исключение ошибки F43, 1 - 15 = 1 - 15°C/сек	10

Примечание: параметр "максимальная мощность отопления" можно изменять также и в режиме тестирования (test).

"In" – Информационное Меню

В этом меню можно посмотреть 6 типов данных в режиме текущего времени. Нажимая кнопки **+** или **-** **отопления** можно выбрать необходимый параметр, соответственно, в нарастающем или убывающем порядке. Для того, чтобы посмотреть значение параметра необходимо нажать кнопку **+** или **- ГВС**.



Информационное меню "In"

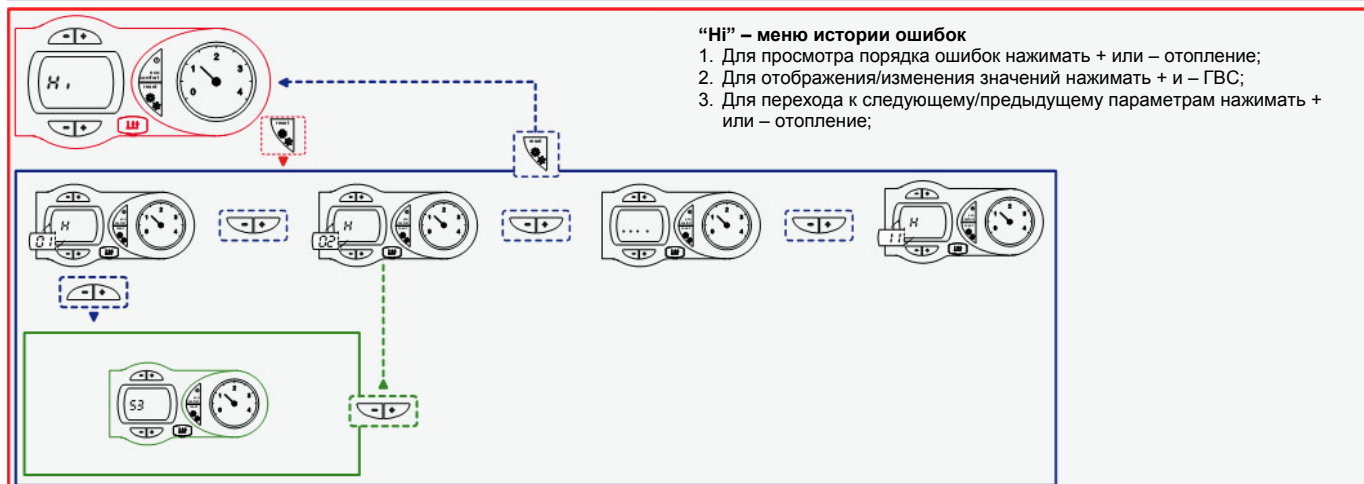
1. Для перехода между параметрами нажимать **+** или **-** **отопления**;
2. Для отображения/изменения значений нажимать **+** и **- ГВС**;
3. Для перехода к следующему/предыдущему параметрам нажимать **+** или **-** **отопления**;

ОБОЗНАЧЕНИЕ	ОПИСАНИЕ	ДИАПАЗОН
t01	Температура NTC-датчика отопления (°C)	05 - 125°C
t02	Температура предохранительного NTC-датчика (°C)	05 - 125°C
t03	Температура NTC-датчика ГВС (°C)	05 - 125°C
t04	Температура NTC-датчика наружной температуры (°C)	- 30 + 70 °C (значения ниже нуля мигают)
L05	Текущая мощность горелки (%)	00% (минимум) – 100% (максимум)
F06	Текущее сопротивление пламени (Ω)	0 - 99 Ω (-- если горелка погашена)

Примечание: в случае поврежденного датчика, на дисплее будут высвечиваться черточки.

"H1" – меню истории ошибок

Плата управления позволяет сохранять в памяти последние 11 ошибок: H1 – последняя по времени ошибка, H11 – самая давняя из ошибок; Сохраненные коды ошибок также отображаются в соответствующем меню устройства дистанционного управления. Нажимая кнопки **+** или **-** **отопления**, можно просматривать список параметров – соответствующих номеру ошибок, соответственно, в нарастающем или убывающем порядке. Чтобы посмотреть значение параметра, нужно нажать кнопки **+** или **- ГВС**.



"H1" – меню истории ошибок

1. Для просмотра порядка ошибок нажимать **+** или **-** **отопления**;
2. Для отображения/изменения значений нажимать **+** и **- ГВС**;
3. Для перехода к следующему/предыдущему параметрам нажимать **+** или **-** **отопления**;

"rE" – сброс истории ошибок

Удерживая в течение 3 секунд кнопку **eco/comfort**, можно стереть все сохраненные в журнале неисправностей данные; автоматически плата выйдет из сервисного меню и операция по стиранию данных подтверждается.

МЕНЮ ПЛАТЫ ЗОНАЛЬНОГО УПРАВЛЕНИЯ Z4 (ЕСЛИ УСТАНОВЛЕНА)

Для того, чтобы войти в меню платы зонального управления FZ4, необходимо удерживать в течение 20 с кнопку **eco/comfort**. В этом меню доступны 6 параметров, обозначаемых буквой "o". Эти параметры могут быть изменены из сервисного меню платы FZ4. Нажимая кнопки **+** или **-** **отопления**, можно просмотреть список параметров, соответственно, в нарастающем или убывающем порядке. Для отображения или изменения значения параметра необходимо нажать кнопку **+** или **- ГВС**. Изменение будет сохранено автоматически.

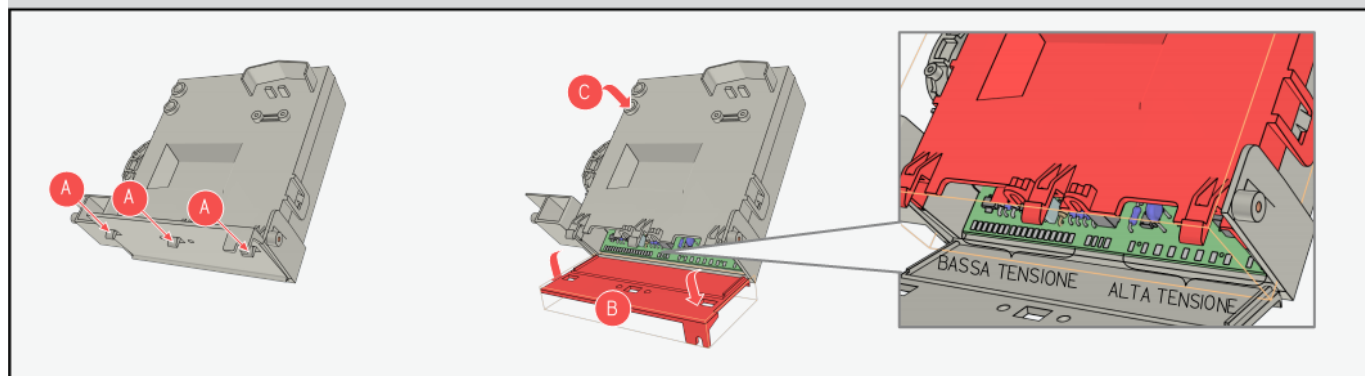
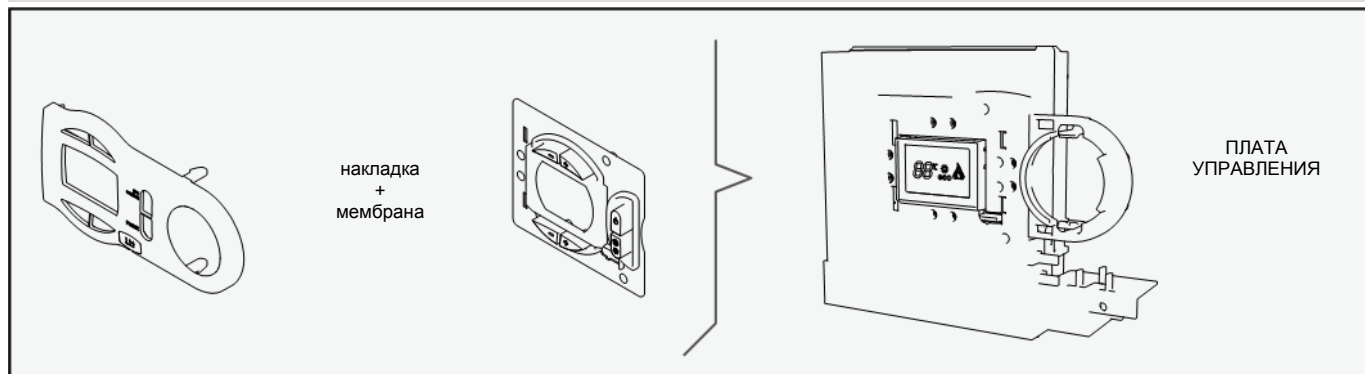
ДУ	FZ4	ПЛАТА	ОПИСАНИЕ	ДИАПАЗОН
5	5	o01	Кривая датчика наружной температуры, зона 1	0 - 10
6	6	o02	Начальная точка датчика наружной температуры, зона 1	20 - 40 °C
11	11	o03	Кривая датчика наружной температуры, зона 2	0 - 10
12	12	o04	Начальная точка датчика наружной температуры, зона 2	20 - 40 °C
17	17	o05	Кривая датчика наружной температуры, зона 3	0 - 10
18	18	o06	Начальная точка датчика наружной температуры, зона 3	20 - 40 °C

Для выхода из меню платы зонального управления FZ4 нужно удерживать в течение 20 секунд кнопку **eco/comfort**, либо, по истечении 2 минут выход из меню произойдет автоматически.

ЗАМЕНА ЭЛЕКТРОННОЙ ПЛАТЫ

В случае необходимости замены платы управления, новая плата поставляется в комплекте с пластиковым корпусом.

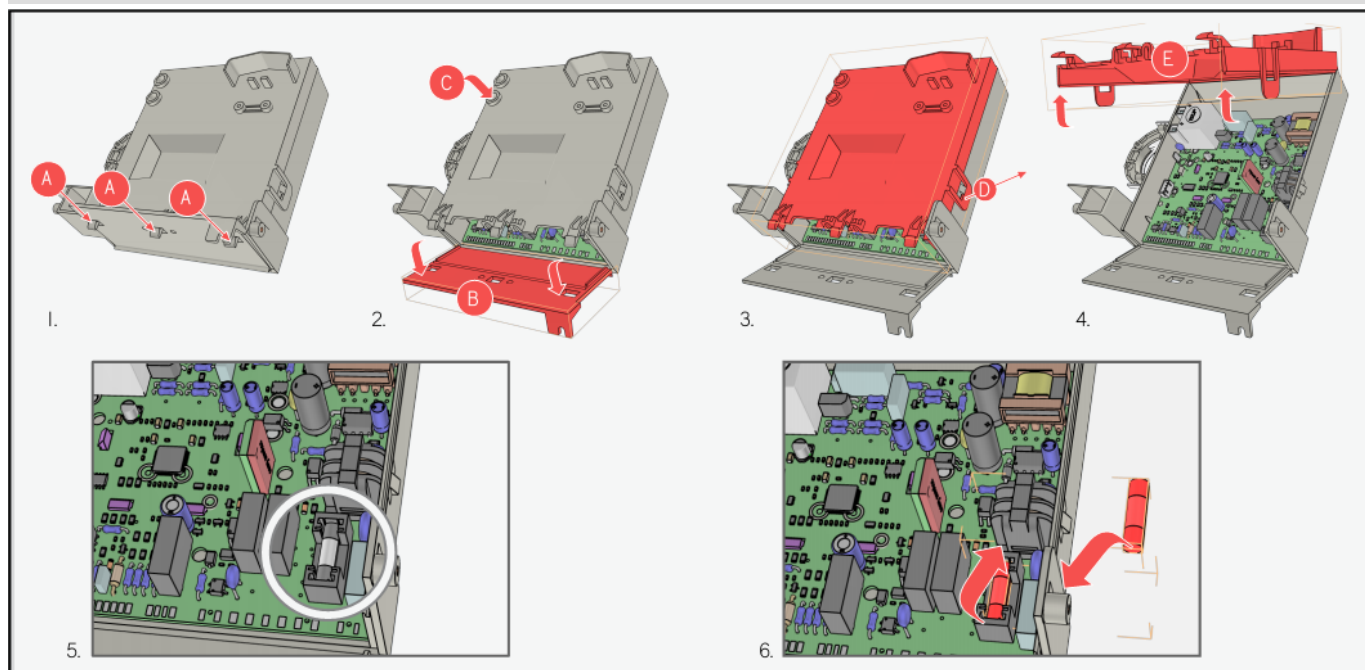
1. Отключите электропитание котла.
2. Снимите пластиковую накладку, мембрану с кнопками, и манометр;
3. Выдвиньте корпус платы управления. Нажимая на защелки (позиция А, см. рис.) откройте нижнюю часть корпуса (позиция В) и отсоедините два торцевых электрических разъема (высоковольтный и низковольтный), отсоедините коннектор релейной платы и саму релейную плату LC32, которая установлена на плате АВМ01;
4. После замены блока управления и подключения всех соединений, подайте напряжение на котел;
5. После установки нового блока управления настройте следующие меню:
 - Меню выбора интерфейса пользователя (плата поставляется с установкой по умолчанию = n1);
 - Конфигурационное меню;
 - Меню сервисных параметров;
 - Выполните автонастройку газового клапана.



Замена плавкого предохранителя электронной платы

Для замены используется плавкий предохранитель 3,15А F 250Vac.

1. Отключите электропитание котла;
2. Нажмите на защелки в нижней части корпуса платы управления (позиция А, см. рис.1);
3. Откройте на себя нижнюю часть корпуса (позиция В на рис.2);
4. Отстегните боковые защелки (позиция D на рис.3) и приподнять заднюю часть корпуса (позиция E на рис.4);
5. Замените неисправный предохранитель (рис.5 и 6);
6. Закройте корпус и подайте напряжение на котел.



ДОПОЛНИТЕЛЬНЫЕ ФУНКЦИИ
1. Антиблокировка насоса

По истечении 24 часов в режиме ожидания насос системы отопления включается на 5 секунд. После первой подачи напряжения на плату первое включение насоса для предупреждения его заклинивания выполняется по истечении 30 минут.

2. Защита от блокировки трехходового клапана

Каждые 24 часа трехходовой клапан переключается из положения ГВС в положение отопления и наоборот.

3. Абсолютная минимальная мощность

Данный параметр служит для увеличения минимальной мощности горелки при любых запросах: систем отопления, ГВС и т.п. Используется при низком давлении газа в магистрали.

4. Модуляция

Модуляция обеспечивается посредством газового клапана со встроенным предохранительным клапаном (контакты 1-3 на разъеме) и катушкой модуляции (контакты 2-4 на разъеме). Для того, чтобы измерить ток модуляции, присоедините последовательно цифровой амперметр (настроенный для измерения постоянного тока: DC) к одному из двух проводов контактов катушки модуляции (контакты 2-4 на разъеме).

5. Автоматика (плата управления)

Напряжение 230 В перем. тока +10%, -15%

Частота: 50 Гц ±5%

Защита: 1 предохранитель 3,15 А F 250 В переменного тока (защита фазы и ноля)

Плата может работать от напряжения 180 В переменного тока. Но при таких условиях не обеспечивается максимальный ток, необходимый для модуляции, а, следовательно, не гарантируется точность регулирования.

6. Режим FN / Тестирование дисплея

Для того, чтобы пропустить этот режим, достаточно подать напряжение на котел, удерживая при этом кнопку eco/comfort. Как только на дисплее высветятся все символы, кнопку eco/comfort можно отпустить. Данная функция может пригодиться специалисту во время монтажа котла или при проведении технического обслуживания. Для повторного запуска данного режима, например, с целью повторения процедуры автоматического стравливания воздуха, следует отключить электропитание котла на 2 секунды.

7. Версия программного обеспечения

Каждый раз, когда на плату подается напряжение, в течение 5 секунд на дисплее отображается версия установленного на плате программного обеспечения.

Assistenza



tecnicici del benessere

Autorizzata