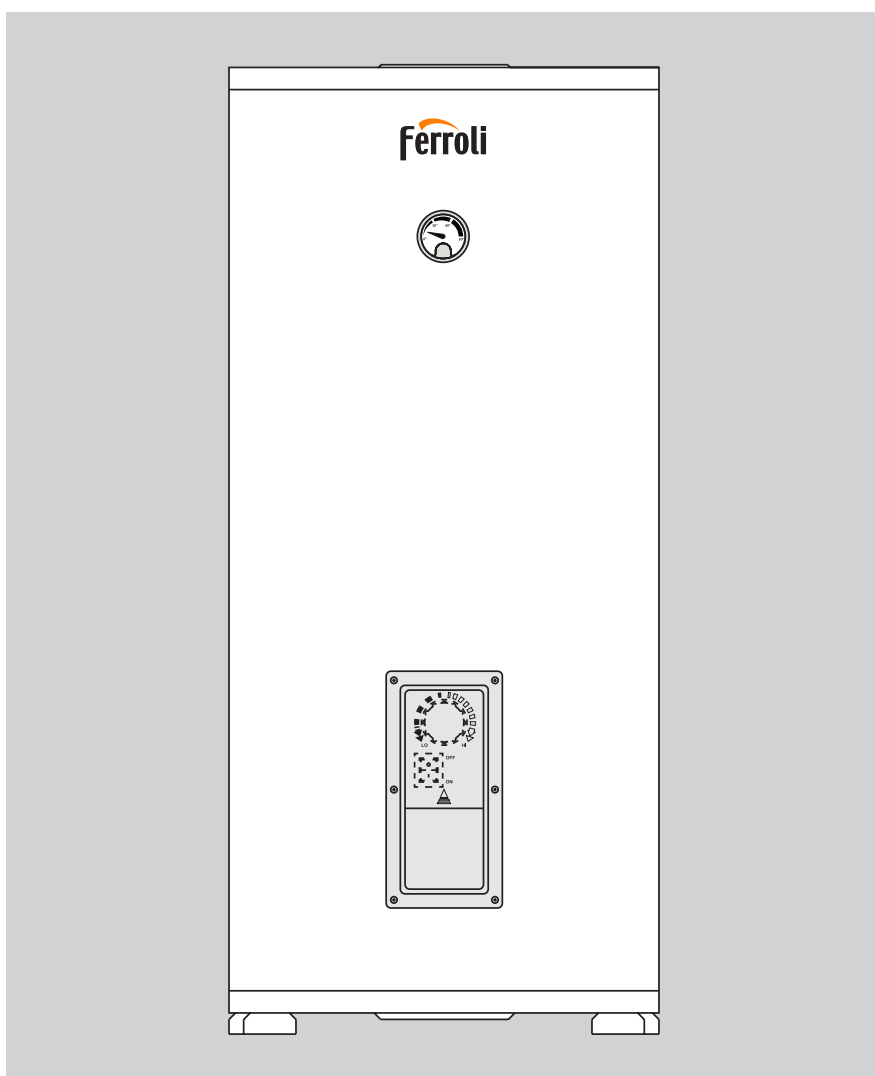


ferroli

БОЙЛЕР КОСВЕННОГО НАГРЕВА
СО ЗМЕЕВИКОМ ПОВЫШЕННОЙ МОЩНОСТИ

ECOUNT F 1C



РУКОВОДСТВО ПО ЭКСПЛУАТАЦИИ, УСТАНОВКЕ
И ТЕХНИЧЕСКОМУ ОБСЛУЖИВАНИЮ

1. Основные предписания

- Внимательно ознакомьтесь с информацией, содержащейся в этой инструкции.
- После установки резервуара с горячей водой проинформируйте пользователя о его работе и передайте ему данное руководство, которое является неотъемлемой частью ECOUNTIT F и должно бережно храниться пользователем для дальнейшей эксплуатации.
- Монтаж и техническое обслуживание должны выполняться квалифицированным персоналом в соответствии с действующими правилами и инструкциями изготовителя. Не выполняйте никаких операций с герметичными элементами управления.
- Ненадлежащая установка или неадекватное техническое обслуживание могут привести к повреждению или травматизму. Производитель не несет ответственности за ущерб, вызванный ошибками при установке и эксплуатации или несоблюдении инструкций.
- Перед проведением любой операции по очистке или техобслуживанию отключите устройство от электросети с помощью системного переключателя и/или специальных отсечных устройств.
- В случае неисправности и/или плохой работы отключите устройство и не пытайтесь его отремонтировать или вмешаться напрямую. Свяжитесь с квалифицированным персоналом. Любой ремонт и обслуживание водонагревателя должны выполняться только квалифицированным персоналом с использованием оригинальных деталей. Несоблюдение вышеуказанного может поставить под угрозу безопасность устройства.
- Данное устройство должно использоваться только по назначению. Любое другое использование считается ненадлежащим и, следовательно, опасным.
- Упаковочные материалы потенциально опасны и не должны оставаться в пределах досягаемости детей.
- Аппарат не должен использоваться людьми (включая детей) с ограниченными физическими, сенсорными или умственными способностями или без опыта и знаний об этом, если только они не были заблаговременно проинструктированы или не контролировались кем-либо, ответственным за безопасность.
- Устройство и его принадлежности должны быть утилизированы надлежащим образом, в соответствии с действующими нормами.
- Изображения, приведенные в этом руководстве, – это упрощенное представление ECOUNTIT F. В этом представлении могут быть незначительные различия с поставляемым продуктом.

2. Вводная часть

ECOUNTIT F представляет собой напольный вертикальный резервуар для хранения горячей воды с одним нагревательным контуром (1С). Данное устройство предназначено для нагрева горячей воды до температуры ниже точки кипения при атмосферном давлении и должно быть подключено к системе ГВС, совместимой с его характеристиками и мощностью.

МЕСТО УСТАНОВКИ

Место установки должно быть защищено от мороза.

Бак для хранения горячей воды должен быть размещен в непосредственной близости от теплогенератора, чтобы избежать излишних потерь тепла.

ГИДРАВЛИЧЕСКИЕ СОЕДИНЕНИЯ

Выполните соединения в соответствии со схемами и символами, приведенными на устройстве. Целесообразно установить устройство вблизи главной точки разбора горячей воды, чтобы избежать потерь тепла, и, по возможности, вблизи дренажа, чтобы облегчить любые операции опорожнения резервуара.

Устройство предназначено для подключения к рециркуляционной трубе (поз. 20 на рис. 4). Для рециркуляции необходимо установить насос, оборудованный таймером работы или минимальным контактным термостатом для его активации при охлаждении рециркуляционной воды. Если соединение не используется, установите на штуцере (поз. 4 на рис. 4) заглушку.

Предохранительный клапан (поз. 11 на рис. 4) с показателями, равными или меньше макс. давлению ГВС, указанному в таблицах технических данных на стр. 5, должен быть установлен на трубе подачи холодной воды перед резервуаром для горячей воды.

Соединительная труба между резервуаром для горячей воды и предохранительным клапаном не должна быть полностью отключена, так как повреждение бака для горячей воды может произойти из-за избыточного давления. Чтобы избежать бессмысленных потерь тепла, рекомендуется изолировать подающие трубы и трубы рециркуляции горячей воды.



Выпуск предохранительного клапана должен быть подключен к воронке или сборной трубе, чтобы предотвратить попадание воды на пол в случае избыточного давления горячей воды в резервуаре. В противном случае, если включается выпускной клапан и затопляет помещение, производитель котла не может нести ответственность. Небольшое капание с предохранительного клапана является допустимым в фазе нагрева; поэтому целесообразно подключить его к сливу с ловушкой. В случае давления в сети вблизи значений параметров клапана подходящий редуктор давления (поз. 15 на рис. 4) должен быть установлен как можно дальше от блока.

РАСШИРИТЕЛЬНЫЙ БАК ГВС (опция)

Расширительный бак ГВС (поз. 14 на рис. 4) должен быть рассчитан с учетом емкости резервуара горячей воды и давления холодной воды. Если система имеет редуктор давления по описанной выше причине и/или обратный клапан, необходимо установить расширительный бак емкостью не менее 5% номинального объема резервуара горячей воды. Не устанавливайте обратный клапан между предохранительным клапаном и расширительным баком. Заполните специальную мембранную камеру расширительного бака в соответствии с инструкциями производителя.

ЭЛЕКТРИЧЕСКИЙ НАГРЕВАТЕЛЬНЫЙ ЭЛЕМЕНТ (1500W-230V)

Нагревательный элемент может использоваться как вспомогательная система нагрева ГВС или как система защиты от замерзания. В последнем случае установите ручку регулировки нагревательного элемента («А» – рис. 1) на мин. (15°). Чтобы использовать его для нагрева воды, установите ручку термостата «А» между 15 и 75°C, регулируя температуру нагрева (заданное значение) нагревательного элемента.

Электрическая система должна быть установлена квалифицированным специалистом в соответствии с местными правилами и в соответствии с действующими правилами в здании.

Нельзя активировать нагревательный элемент системы, если резервуар для горячей воды пуст! В этом случае гарантия на нагревательный элемент аннулируется.

Диапазон регулировки температуры термостата составляет от 15 до 75°C. Термостат имеет предохранительное устройство, которое срабатывает, если температура превышает 93°C.

3. Инструкции по эксплуатации

ЗАПУСК

После установки заполните резервуар как указано далее:

- выполните заливку теплоносителя и удалите воздух из системы;
- выполните заливку воды с помощью впуска и выпуска холодной воды, открыв точку подачи горячей воды;
- установите датчик NTC в специальном месте на резервуаре;
- установите на панели управления котла необходимую температуру горячей воды;
- запустите котел.
-

ОПОРОЖНЕНИЕ РЕЗЕРВУАРА

- Чтобы выполнить опорожнение, закройте кран для заливки из системы водоснабжения, подключите шланг к сливному соединению и поместите другой конец во внешний слив.
- Откройте выпуск и дайте воде протечь, затем откройте сливное соединение и завершите опорожнение.

4. Обслуживание и чистка

Перед проведением любого технического обслуживания опорожните устройство.

ОСНОВНЫЕ ПОЛОЖЕНИЯ

Чтобы очистить внешние части резервуара используйте ткань, смоченную водой, при необходимости добавьте жидкое мыло. Не используйте моющие порошки и растворители (абразивы любого типа, бензин и аналогичные продукты).

Проверяйте защитный анод не реже одного раза в год (см. далее).

При установке в местах с опасностью замерзания устройство должно эксплуатироваться в непрерывном режиме или полностью опорожняться.

ИНСПЕКЦИЯ И ЧИСТКА ВНУТРИ БАКА

Для очистки внутренней части бака опорожните устройство и снимите крышку («D» рис.1), открутив винты.

Снимите фланец («F» рис. 1). Во время чистки будьте осторожны, чтобы не повредить эмаль бака и теплообменник.

Очистка может быть сделана с помощью струи воды и, при необходимости, с помощью соответствующего инструмента из пластика и дерева, чтобы устранить упорную седиментацию.

Установите фланцы на смотровые отверстия с соответствующими уплотнениями, проверьте их состояние (при необходимости используйте новую прокладку). Заполните устройство в соответствии с инструкциями по запуску и проверьте его герметичность.

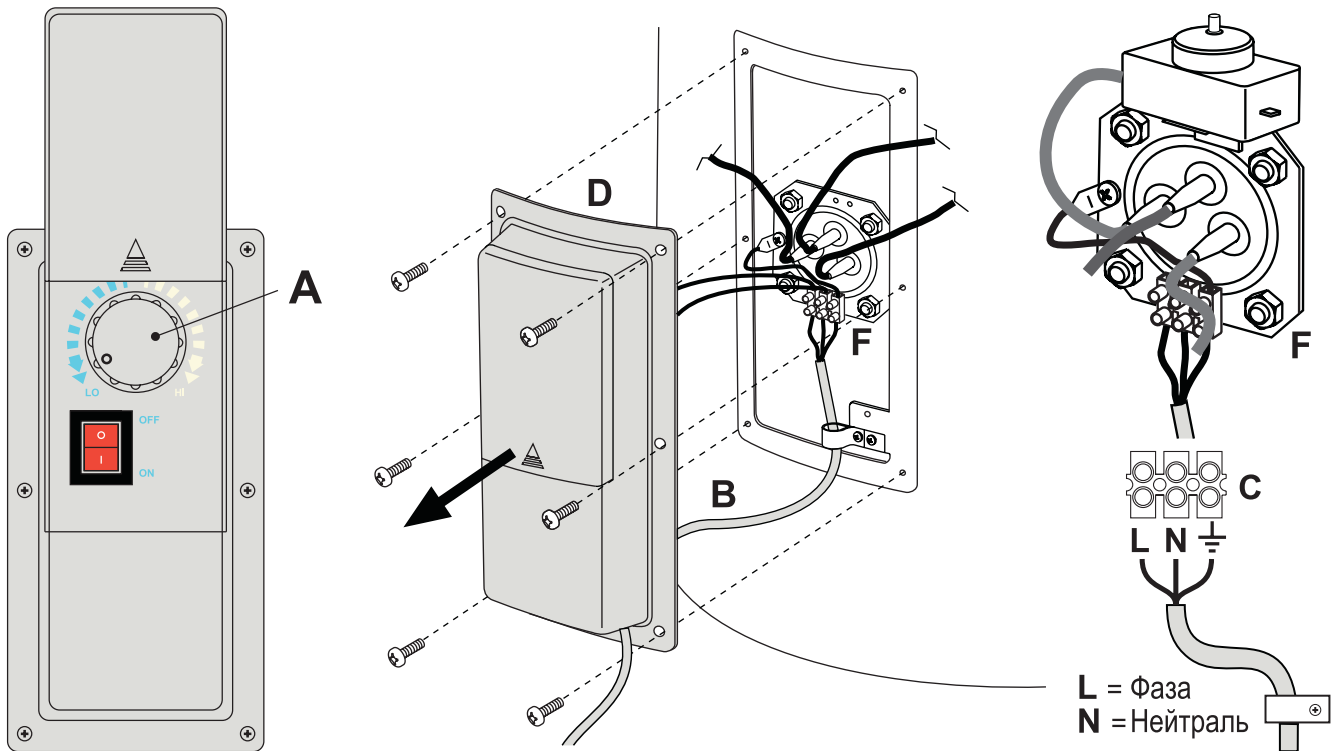


Рис. 1. Подключение ТЭНа

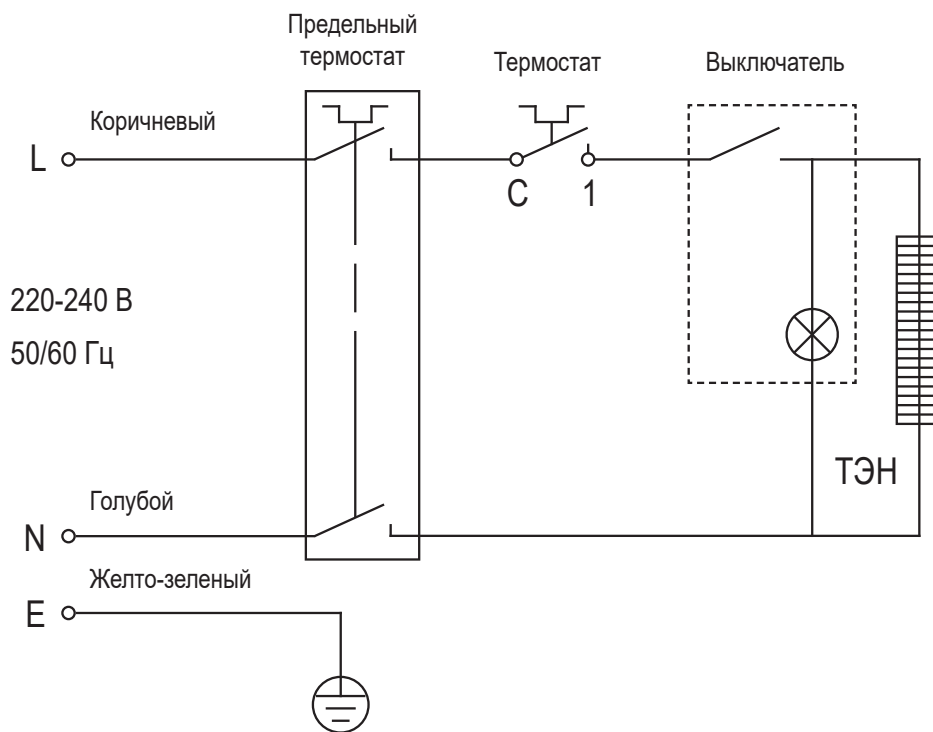


Рис. 2. Электрическая схема бойлера Ecount F

ПРОВЕРКА АНОДА

Устройство защищено от коррозии стекловидным эмалевым покрытием внутренней поверхности и теплообменника. Резервуар также имеет антикоррозийный магниевый анод для защиты от воздействия вихревых токов, которые могут повредить резервуар; срок службы анода зависит от режима работы резервуара и качества воды. Анод рекомендуется проверять не реже раза в год и менять по необходимости. Чтобы проверить и/или заменить его, сначала опорожните резервуар, как описано выше, затем снимите черную пластиковую крышку на верхней концевой пластине бака для горячей воды. Чтобы извлечь анод, необходимо открутить фланец «F» рис. 1 (момент затяжки 25-30 Н·м). После осмотра и/или замены анода необходимо проверить герметичность резервуара. Используйте для замены только оригинальные запасные части.

5. Технические характеристики

ECOUNTIT F 1C	200-1C	300-1C
Объем бака, л	169	257
Номинальная мощность теплообменника Δ35 К, кВт	52,00	64,25
Расход горячей воды Δ35 К, л/ч	1276	1576
Расход горячей воды Δ50 К, л/ч	893	1104
Время подготовки Δ35 К, мин	9,4	11,4
Время подготовки Δ50 К, мин	13,4	16,3
Макс. рабочее давление при производстве горячей воды, бар	8	8
Макс. рабочая температура при производстве горячей воды, °C	95	95
Тепловые потери, кВт/ч × 24 ч	2,2	2,7
Площадь теплообменника, м ²	2,08	2,57
Длина теплообменника, м	26,4	32,7
Потери давления в теплообменнике, мбар	641	794
Номинальный расход теплоносителя, м ³ /ч	2	2
Класс защиты, IP	X0D	X0D
Напряжение питания, В/Гц	230/50	230/50
Потребляемая мощность, кВт	1500	1500
Порожний вес, кг	88	114

*Для следующей температуры: теплоносителя 85°C, выход горячей воды 45°C, подача холодной воды 10°C
При температуре воды в котле 85°C и макс. производительности*

6. Размеры и соединения

Модель ECOUNTIT F 1c

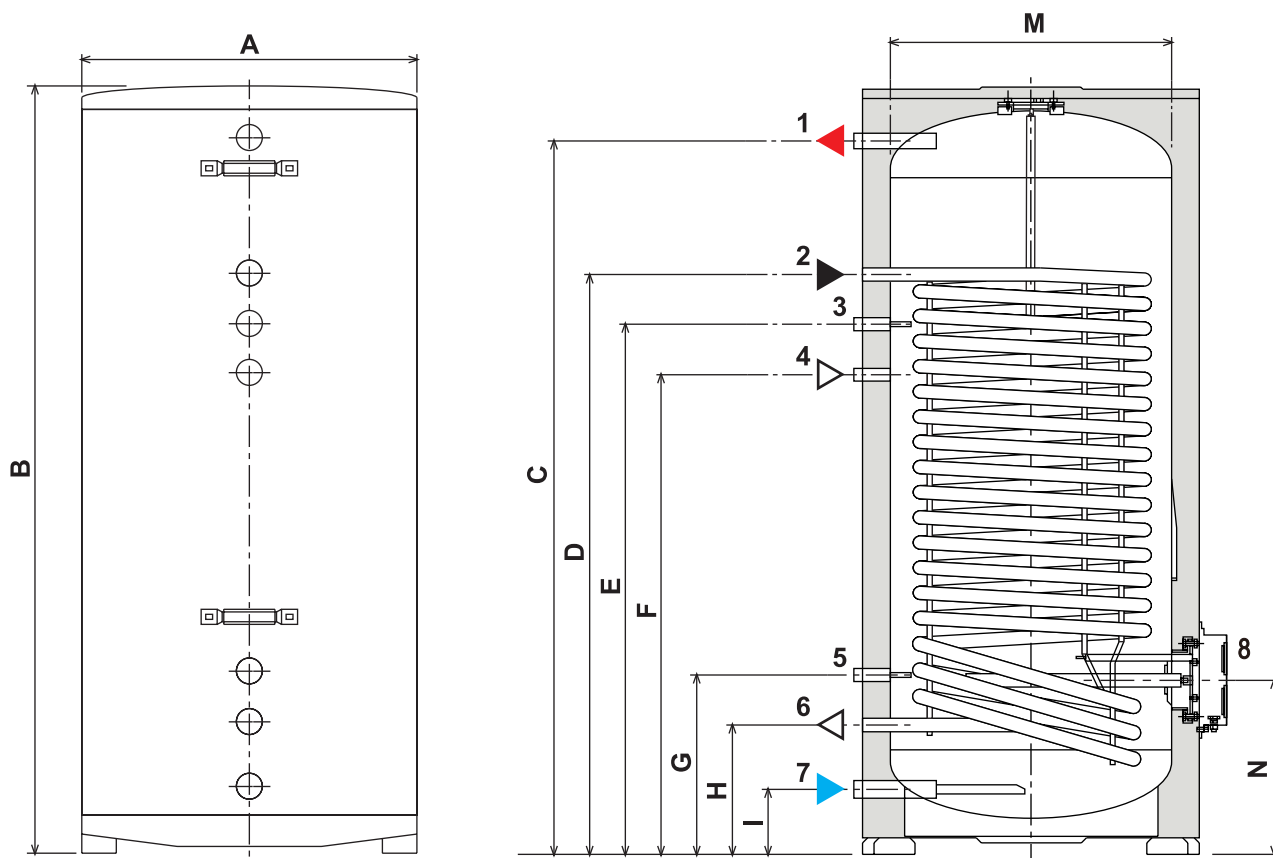


Рис. 3. Ecounit F 1C

- 1 – выход горячей воды;
- 2 – вход спирального теплообменника;
- 3 – гильза для установки датчика;
- 4 – рециркуляция горячей воды;
- 5 – гильза для установки датчика;
- 6 – выход спирального теплообменника;
- 7 – подача холодной воды;
- 8 – ТЭН

Размеры

Модель	A мм	B мм	C мм	D мм	E мм	F мм	G мм	H мм	I мм	M мм	N мм
ECOUNTIT F 200-1C	540	1453	1344	1234	984	884	334	234	124	440	324
ECOUNTIT F 300-1C	620	1535	1431	1261	1061	961	361	261	131	520	351

Подсоединительные размеры

Модель	Подключение ГВС	Подключения теплообменника	Подключения рециркуляции
ECOUNTIT F 200-1C	3/4	3/4	3/4
ECOUNTIT F 300-1C	1	3/4	3/4

7. Гидравлический контур

Есcountit F 1с

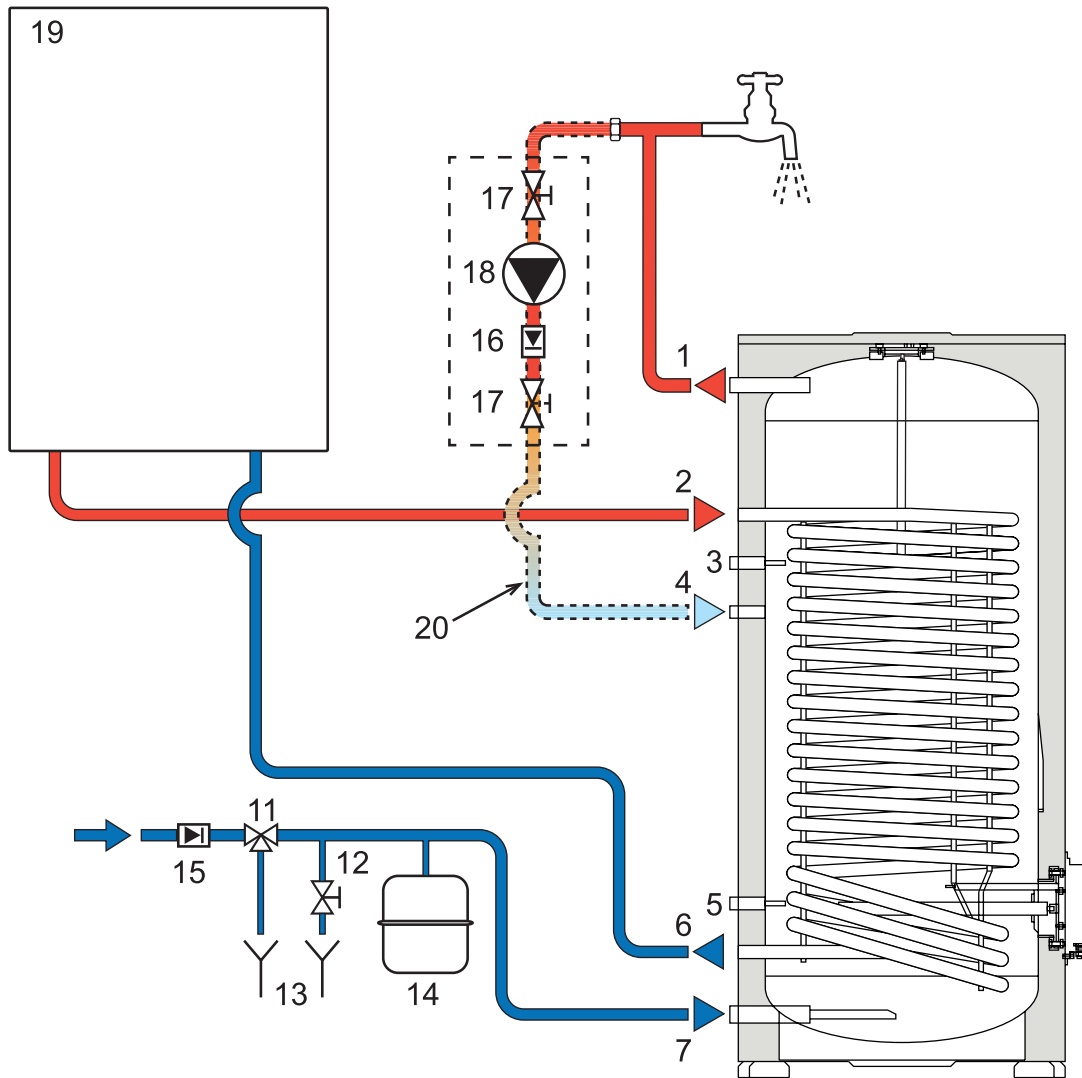


Рис. 4. Гидравлический контур ECOUNTIT F 1C

- 1 – выход горячей воды; 2 – вход спирального теплообменника; 3 – гильза для установки датчика;
- 4 – рециркуляция горячей воды; 5 – гильза для установки датчика; 6 – выход спирального теплообменника;
- 7 – подача холодной воды; 11 – гидравлический клапан безопасности (опция);
- 12 – опорожняющий кран (опция); 13 – выпускная труба (не поставляется);
- 14 – расширительный бак (опция); 15 – обратный клапан (опция);
- 16 – обратный клапан (опция); 17 – запорный клапан (опция);
- 18 – насос (опция); 19 – котел (не поставляется); 20 – рециркуляционная труба (не поставляется)

Производитель оставляет за собой право без предварительного уведомления покупателя вносить изменения в конструкцию, комплектацию или технологию изготовления изделия с целью улучшения его качества. Если после прочтения руководства у вас останутся вопросы по работе и эксплуатации прибора, обратитесь к продавцу или в специализированный сервисный центр для получения разъяснений. Актуальный вариант данного руководства и список сервисных центров находится на:

<http://service.ferroli.ru/services> (для РФ)
<http://service.ferroli.by/services> (для Республики Беларусь)

The logo for Ferrolì, featuring the word "ferrolì" in a bold, lowercase sans-serif font. A grey curved line arches over the top of the letters "e" and "r".The logo for the Eurasian Conformity (Eurasian Conformity) certification, consisting of the letters "EAC" in a bold, blocky, uppercase font.

Изготовитель

Ferrolì Heating Equipment (China) Co., Ltd
No. 9 Jianshe DongLu, Taoyuan Economic Development Zone,
Heshan, Guangdong, ZIP 529725, Китай

Представитель изготовителя

ООО «ФерролиБел». УНП 69065161
Адрес: ул. Заводская, 45, г. Фаниполь,
Дзержинский район, Минская область,
Республика Беларусь, 222750
Тел. +375 (17) 169 79 49
ferrolì@ferrolì.by