

PEGASUS D

НАПОЛЬНЫЙ ЧУГУННЫЙ ОДНОКОНТУРНЫЙ КОТЕЛ С АТМОСФЕРНОЙ ГОРЕЛКОЙ

Классический напольный котел с чугунным теплообменником, оснащенный современной автоматикой, позволяющей по протоколу Open Therm управлять температурой теплоносителя в котле через пулы ДУ ROMEO, а также подключать датчик уличной температуры и управлять внешним бойлером ГВС в режиме приоритета. Котлы серии Pegasus D завоевали российский рынок и поставляются в страны СНГ уже более 20 лет.

АКСЕССУАРЫ	Артикул
Комплект: гидравлический насос, расширительный бак 14 л с выходом 1/2, предохранительный клапан на 3 бар	022002x0

КОМПЛЕКТЫ ПЕРЕВОДА НА СЖИЖЕННЫЙ ГАЗ

КОТЕЛ	Артикул	ФОРСУНКИ
PEGASUS D 32	39816990	Ø1,75 (3 шт.)
PEGASUS D 45	39817000	Ø1,75 (4 шт.)

МОДЕЛЬ		D 32		D 45	
КПД	%	91,7		90,9	
Тип камеры сгорания		откр.		откр.	
Количество контуров		1		1	
Тепловая мощность	CO	кВт	32	45	
Расход газа	прир. газ	м ³ /ч	3,69	5,24	
	сжиж. газ	кг/ч	2,73	3,88	
Присоединительные размеры (CO - Газ)		дюйм	1½ - ¾	1½ - ¾	
Габаритные размеры		мм	850x500x615	850x500x615	
Вес (без воды)		кг	136	164	
Диаметр дымохода		мм	130	150	
Артикул			0E4L4AWA	0E4L5AWA	

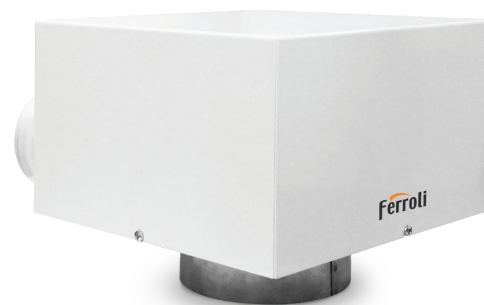
- Атмосферная **горелка из нержавеющей стали**, газовый клапан с возможностью настройки требуемой мощности.
- **Электронный манометр** системы отопления.
- **Долгий срок службы**, возможность промывки теплообменника и способность работать на антифризе.
- Возможность **подключения и управления внешним бойлером ГВС с функцией «Антилегионелла»**.
- **Погодозависимая автоматика** при подключении уличного датчика.
- Возможность подключения **комнатного термостата или ПДУ ROMEO** (по протоколу OpenTherm).
- **Функция защиты от замерзания** (при наличии подачи газа и электропитания).
- **Эргономичный дизайн**, простота управления при помощи кнопочной панели с большим ЖК дисплеем.
- Аксессуары (опция): насосная группа и расширительный бак.
- **Гарантия 2 года**

ПАНЕЛЬ УПРАВЛЕНИЯ

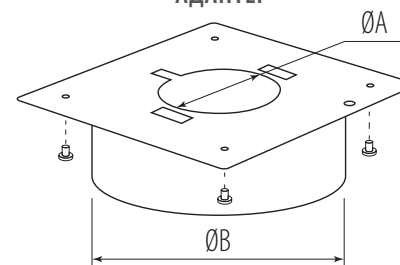


ТУРБОНАСАДКА

Артикул 020000X0



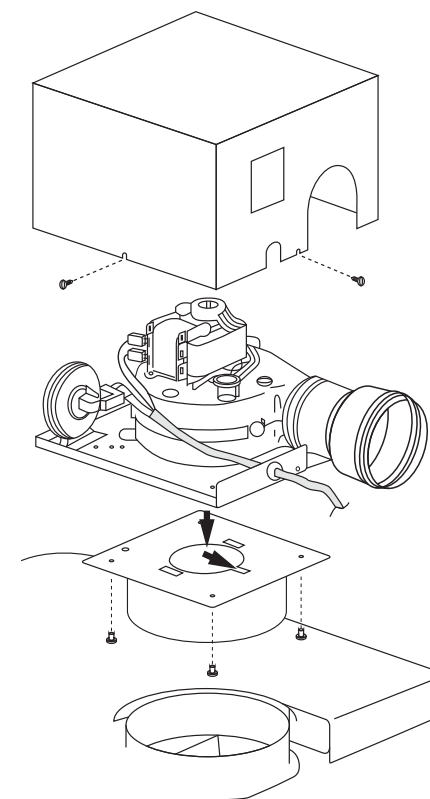
АДАПТЕР



Модель	Артикул АДАПТЕРА	ØA	ØB
Pegasus 32 D	020004X0	55	130
Pegasus 45 D	020005X0	72	150

ДЛЯ КОТЛОВ PEGASUS D (ОБЕСПЕЧИВАЕТ ПРИНУДИТЕЛЬНОЕ ДЫМОУДАЛЕНИЕ)

СХЕМА



ДОПОЛНИТЕЛЬНЫЕ ОПЦИИ



CONNECT — комнатный беспроводной хронотермостат с Wi-Fi роутером

Артикул
CONNECT013010XA



ROMEO N
пульт дистанционного управления типа «ON/OFF»

Артикул
ROMEO N013032XA
ROMEO N RF.....013033XA

RF - беспроводной



OSCAR
программируемый комнатный термостат типа «ON/OFF»

Артикул
OSCAR W013110XA
OSCAR W RF.....013111LXA

RF - беспроводной



Датчик температуры бойлера и/или подающей магистрали с гидрострелкой или без нее
2 м кабель **1KWMA11W**;
5 м кабель **043005X0**