

# ferroli

## MACH

## EAC



cod. 3541V120RU – Rev.00 – 05/2022

CE

**RU** - ТЕХНИЧЕСКИЙ ПАСПОРТ ИЗДЕЛИЯ  
РУКОВОДСТВО ПО ЭКСПЛУАТАЦИИ, МОНТАЖУ И ТЕХОБСЛУЖИВАНИЮ



- Внимательно прочитайте предупреждения, содержащиеся в настоящем руководстве
- После установки котла проинформируйте пользователя о принципе работы аппарата и передайте ему настоящее руководство; оно является существенной и неотъемлемой частью изделия и должно быть бережно сохранено для использования в будущем
- Установка и техническое обслуживание должны осуществляться квалифицированными специалистами в соответствии с действующими нормативами, согласно инструкциям изготовителя и прошедшим курс обучения в специализированном центре. Запрещается выполнять какие-либо операции с опломбированными регулировочными устройствами. Запрещается выполнять какие-либо работы на опломбированных регулировочных устройствах
- Неправильная установка или ненадлежащее техническое обслуживание могут быть причиной вреда для людей, животных и имущества. Изготовитель не несет никакой ответственности за ущерб, связанный с ошибочными установкой и эксплуатацией аппарата, а также с несоблюдением предоставленных им инструкций
- Перед выполнением любой операции очистки или технического обслуживания отсоедините прибор от сетей питания с помощью главного выключателя и/или предусмотренных для этой цели отсечных устройств
- В случае неисправной и/или ненормальной работы агрегата, выключите его и воздерживайтесь от любой попытки самостоятельно отремонтировать или устранить причину неисправности. В таких случаях обращайтесь исключительно квалифицированному персоналу. Возможные операции по ремонту-замене комплектующих должны выполняться только квалифицированными специалистами с использованием исключительно оригинальных запчастей. Несоблюдение всего вышеуказанного может нарушить безопасность работы агрегата
- Настоящий агрегат допускается использовать только по тому назначению, для которого он спроектирован и изготовлен. Любое другое его использование следует считать ненадлежащим и, следовательно, опасным
- Упаковочные материалы являются источником потенциальной опасности и не должны быть оставлены в местах, доступных детям.
- Не разрешается использование агрегата лицами (в том числе, детьми) с ограниченными физическими, сенсорными или умственными возможностями или лицами без надлежащего опыта и знаний, если они не находятся под непрерывным надзором или проинструктированы насчет правил безопасного использования агрегата.
- Приведенные в настоящем руководстве изображения дают упрощенное представление изделия, которое может существенно отличаться от готового изделия
- УКАЗАНИЯ ПО УТИЛИЗАЦИИ ОБОРУДОВАНИЯ**  
Утилизация оборудования должна производиться в специализированных предприятиях согласно действующему законодательству.
- УКАЗАНИЯ ПО ХРАНЕНИЮ ОБОРУДОВАНИЯ**  
Для обеспечения правильных условий хранения, строго придерживаться указаний в руководстве по эксплуатации и маркировке на упаковке.  
Оборудование должно храниться в закрытом и сухом помещении, в отсутствие токопроводящей пыли и паров химически активных веществ, разрушающих изоляцию токопроводов. Срок хранения не должен превышать 24 месяца. По истечении 24 месяцев необходима проверка целостности оборудования.
- РЕСУРС РАБОТЫ И СРОК СЛУЖБЫ**  
Срок службы зависит от условий эксплуатации, установки и технического обслуживания.  
Установка оборудования должна производиться в соответствии с действующим законодательством, а изнашивающиеся детали должны быть своевременно заменены.  
Решение о прекращении эксплуатации, списании и утилизации принимает Владелец исходя из фактического состояния оборудования и затрат на ремонт.  
Срок службы - 10 лет.
- Заводская табличка находится на задней стороне котла.

	Данный символ означает "Осторожно" и сопровождает все указания, касающиеся безопасности. Строго придерживайтесь таких указаний во избежание опасности вреда для здоровья людей и животных и материального ущерба.
	Данный символ обращает внимание на важное указание или предупреждение.

**Ferroli**

---

Manufacturer / Производитель: **FERRv vI SwvA**

Manufacturer address: **37047 San Bonifacio (VR) - Italy**

Адрес производителя: **FERRv vI SwvAvvia Ritonva 7vAv**

Model/Модель: **MACH 450**

Code / Код: **OMCMNAWA**

Котел отопительный конденсационный газовый

---

	макс	мин			
Qnw (Hi)	max	- min	кВт	PMS 6.0 бар	PMW бар
Qn (Hi)	426.0	14.0	кВт	tmax 95 °C	D л/мин
Pn 80°-60°	417.7	13.7	кВт	H <sub>2</sub> O л	
Pn 50°-30°	445.2	15.1	кВт	Класс NOx 6 (<56 mg/kwh)	
~230V / 50Гц		1140 W /Вт		IPX4D	

Сделано в Италии

---

Serial number  
Серийный номер:

Barcode EAN13:  
Штрих-код EAN13:

---

Production date: **See the manual**  
Дата производства: **Смотри инструкцию**





Данный прибор должен устанавливаться в соответствии с действующей инструкцией по монтажу и работать только в помещении с достаточной вентиляцией. Изучите инструкцию, прежде чем устанавливать прибор и вводить его в эксплуатацию. Нарушение требований инструкций по монтажу, технического обслуживания и правил эксплуатации прибора может привести к опасности возникновения пожара, взрыва, отравления угарным газом, поражения электрическим током и термического воздействия.

EAC

Qnw (Hi)	Макс. теплопроизводительность системы ГВС (Hi)
Qn (Hi)	Макс. теплопроизводительность системы отопления (Hi)
Pn 80-60°C	Макс. теплопроизводительность системы отопления (80/60°C)
Pn 50-30°C	Макс. теплопроизводительность системы отопления (50/30°C)
PMS	Макс. рабочее давление в системе отопления
tmax	Макс. температура в системе отопления
H <sub>2</sub> O	Объем воды в системе ГВС
NOx	Класс по выбросам NOx
PMW	Макс. рабочее давление в системе ГВС
D	Расход ГВС при Δt 30°C

Serial Number		22 = Год выпуска
		19 = Производственная неделя
		G6 = Линия сборки
		0024 = Прогрессивное число

Маркировочная табличка находится на правой стороне агрегата.

<b>1 Инструкции по эксплуатации.....</b>	<b>4</b>	
1.1 Предисловие .....	4	
1.2 Панель управления .....	4	
1.3 Включение и выключение .....	8	
1.4 Регулировки .....	9	
<b>2 Установка.....</b>	<b>18</b>	
2.1 Указания общего характера .....	18	
2.2 Место установки .....	18	
2.3 Гидравлические подключения .....	20	
2.4 Газовые соединения.....	32	
2.5 Электрические соединения .....	33	
2.6 Подключение к дымоходам .....	35	
2.7 Подсоединение трубы для слива конденсата.....	37	
<b>3 Уход и техническое обслуживание.....</b>	<b>38</b>	
3.1 Регулировки .....	38	
3.2 Ввод в эксплуатацию.....	47	
3.3 Техническое обслуживание .....	47	
3.4 Устранение неисправностей.....	51	
<b>4 Характеристики и технические данные .....</b>	<b>54</b>	
4.1 Размеры и соединения .....	55	
4.2 Основные компоненты .....	57	
4.3 Гидравлический контур .....	58	
4.4 Таблица технических данных .....	59	
4.5 Электрические схемы.....	62	

# 1. Инструкции по эксплуатации

## 1.1 Предисловие

Уважаемый покупатель!

Благодарим Вас за то, что Вы выбрали **MACH** напольный котел **FERROLI**, имеющий самую современную конструкцию, выполненный по передовым технологиям и отличающийся высокой надежностью и качеством изготовления. Просим Вас внимательно прочитать настоящее руководство, поскольку в нем содержатся важные указания по безопасности установки, эксплуатации и техническому обслуживанию агрегата.

**MACH** представляет собой высокоэффективный конденсационный теплогенератор с горелкой с предварительным смешиванием, с низким уровнем выбросов и работающий на природном газе или сжиженном нефтяном газе. Каждый генератор MACH содержит внутри несколько независимых алюминиевых тепловых модулей (от 2 до 8), соединенных параллельно и управляемых единой микропроцессорной системой управления. Каждый внутренний тепловой модуль MACH оснащен собственной модулирующей горелкой с предварительным смешиванием и собственным циркуляционным насосом.

## 1.2 Панель управления

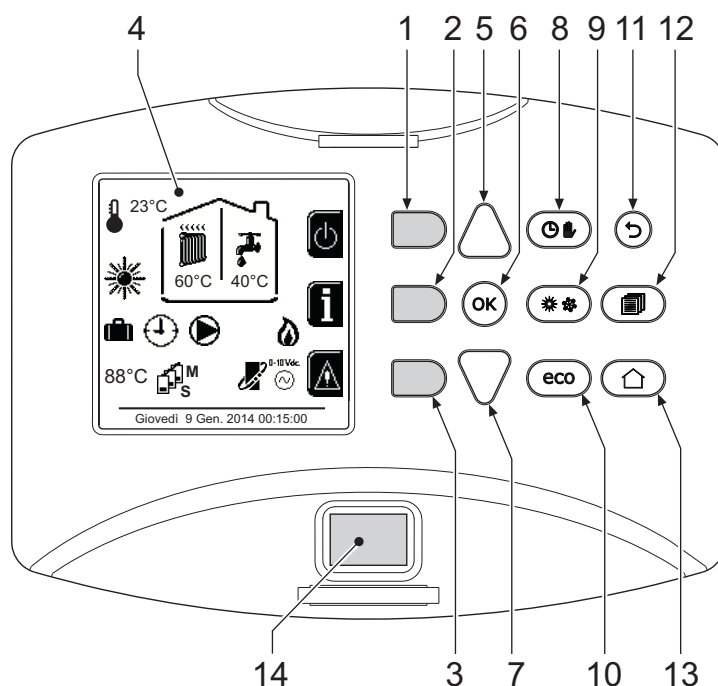


рис. 1 - Панель управления

### Спецификация

- |   |   |
|---|---|
| 1 = Контекстная клавиша 1                                       | 8 = Клавиша работы в Автоматическом/Ручном режиме отопления/ГВС |
| 2 = Контекстная клавиша 2                                       | 9 = Клавиша выбора режима Лето/Зима                             |
| 3 = Контекстная клавиша 3                                       | 10 = Клавиша выбора режима Economy/Confort/Copy                 |
| 4 = Дисплей с точечной матрицей (пример: главное экранное окно) | 11 = Клавиша выхода из меню                                     |
| 5 = Клавиша навигации по меню                                   | 12 = Клавиша главного меню                                      |
| 6 = Клавиша подтверждения/входа в меню                          | 13 = Клавиша Home (возврат в главное окно)                      |
| 7 = Клавиша навигации по меню                                   | 14 = Главный выключатель  |

### Контекстные клавиши

Контекстные клавиши (поз. 1, 2, 3 - рис. 1) выделены серым цветом и отсутствием сериграфии, они могут приобретать разное значение в зависимости от выбранного меню. Важно следовать указаниям, которые выводятся на дисплее (иконки и тексты). Например, в рис. 1 с помощью контекстной клавиши 2 (поз. 2 - рис. 1) можно получить доступ к информации об агрегате: температурным значениям, полученным от датчиков, рабочей мощности и т.д.

### Однозначные клавиши

Однозначные клавиши (поз. 8, 9, 10 - рис. 1) всегда выполняют одну и ту же функцию.

### Клавиши навигации/меню

Клавиши навигации/меню (поз. 5, 6, 7, 11, 12, 13 - рис. 1) служат для навигации между разными меню на панели управления.

### Структура меню

В главном экранном окне (Home) нажмите на клавишу «Главного меню» (поз. 12 - рис. 1).

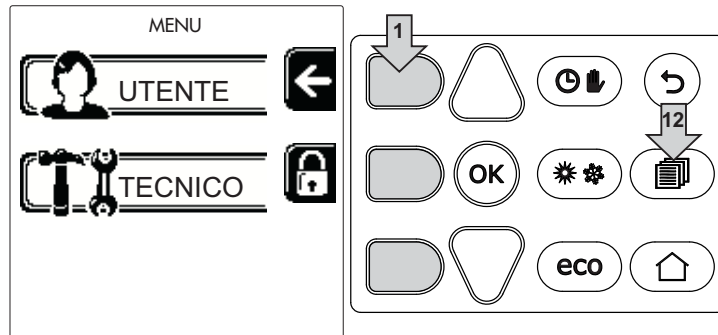



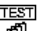










рис. 2

Войдите в меню «Пользователь», нажав контекстную клавишу 1 (поз. 1 - рис. 1). Затем используйте клавиши «навигации по меню» для доступа к различным уровням, описанным в следующей таблице.

МЕНЮ ПОЛЬЗОВАТЕЛЯ			
<b>РЕЖИМ ОТОПЛЕНИЯ</b>			
	Температура регулировки	См. рис. 14	
	Понижение температуры регулировки	См. рис. 15	
	Плавающая температура	Curva1	См. рис. 29
		Offset1	См. рис. 30
		Внешняя температура отопление выкл.	См. page 16
		Curva2	/
		Offset2	/
График работы	См. “Программирование графика работы по часам” on page 11		
<b>ГВС</b>			
	Температура регулировки	См. рис. 16	
	Понижение температуры регулировки	См. рис. 17	
	Легионелла	См. “Программирование функции «Легионелла» (с установленным факультативным бойлером)” on page 14	
	График работы	См. “Программирование графика работы по часам” on page 11	
<b>ФУНКЦИЯ ОТПУСК</b>			
		См. “Функция отпуска” on page 14	

ТЕХНИЧЕСКОЕ ОБСЛУЖИВАНИЕ			
	Тестовый режим	 Тестовый режим	См. page 40
		 Выбор типа газа	См. рис. 70
		 Тестовый режим каскад	См. рис. 82
	 Информация о Сервисной службе	См. "Информация о Сервисной службе" on page 15	
	 Дата проведения сервисных операций	См. "Дата проведения сервисных операций" on page 15	
НАСТРОЙКИ			
	 Язык		См. рис. 9
	 Единица измерения		/
	 Настройка даты		См. рис. 10
	 Настройка времени		См. рис. 11

**Индикация во время работы котла**

**Режим отопления**

На запрос на отопление (генерируемый комнатным термостатом или пультом ДУ с таймером или сигналом 0-10 В пост. тока указывает включение циркуляционного насоса и наличие горячего воздуха над радиатором (рис. 3).

Конфигурация «Только отопление/Двойной циркуляционный насос»

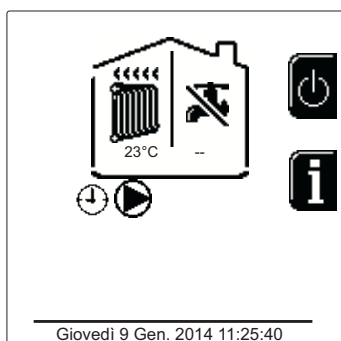


рис. 3

Конфигурация «Циркуляционный насос и 3-ходовой клапан»

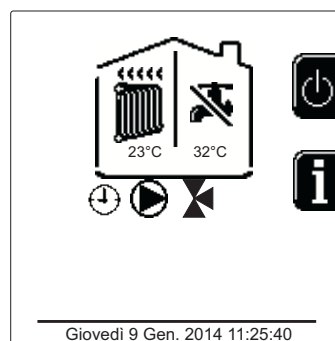


рис. 4

**ГВС (при наличии внешнего бойлера)**

На запрос на нагрев котла указывает активация значка в виде капли под краном (рис. 5 и рис. 6).

Конфигурация «Двойной циркуляционный насос»

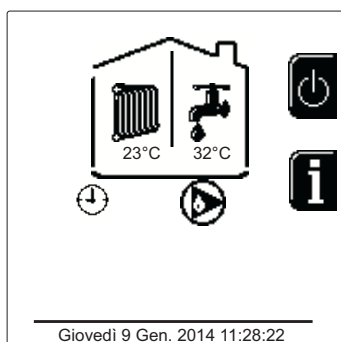


рис. 5

Конфигурация «Циркуляционный насос и 3-ходовой клапан»

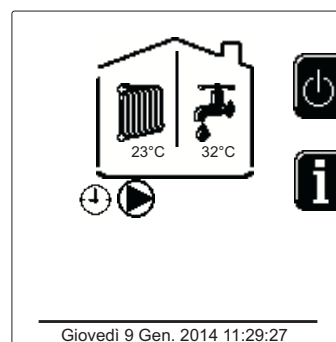


рис. 6

## Исключение бойлера (режим Economy)

Пользователь имеет возможность исключать систему нагрева/поддержания температуры воды в бойлере. В этом случае котлом не вырабатывается вода для ГВС. Котел может быть отключен пользователем (режим ECO) нажатием кнопки **Eco/Comfort** (поз. 10 - рис. 1). В режиме ECO на дисплее появляется символ ☹️. Чтобы активировать режим COMFORT, снова нажмите кнопку **Eco/Comfort** (поз. 10 - рис. 1).

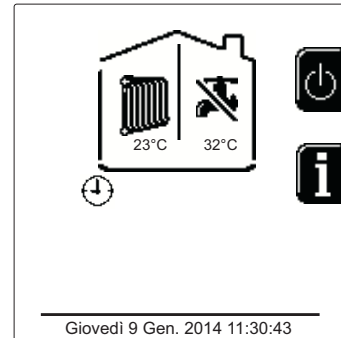


рис. 7- Economy (Экономия)

## Информация

В главном окне (Home — поз. **A** на рис. 8) нажмите контекстную клавишу **2**. Откроется доступ к окну для выбора модуля, информацию о котором вы хотите просмотреть.

Выберите модуль с помощью клавиш 5 и 7 (поз. **B** и **C** на рис. 8) и нажмите ОК.

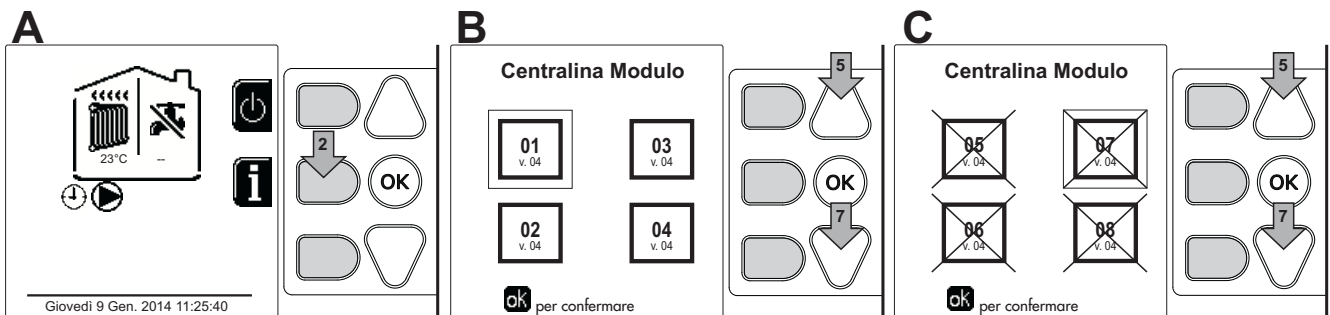


рис. 8

После этого используйте клавиши “Навигация по меню” для отображения следующих значений:

1	<b>Запрос на отопление</b>	OT - Запрос на команду OpenTherm
		TA - Запрос комнатного термостата
		0-10Vdc - Запрос сигнала 0-10 В пост.тока
		TA2 - Запрос второго комнатного термостата
2	<b>Циркуляционный насос системы отопления</b>	ВКЛ/ВЫКЛ
3	<b>3-ходовой клапан отопления</b>	ВКЛ/ВЫКЛ
4	<b>3-ходовой клапан ГВС</b>	ВКЛ/ВЫКЛ
5	<b>Время ожидания</b>	ВКЛ/ВЫКЛ
6	<b>Защита Дельта Т</b>	ВКЛ/ВЫКЛ
7	<b>Контроллер пламени</b>	ВКЛ/ВЫКЛ
8	<b>Датчик отопления 1 (подача)</b>	°C
9	<b>Датчик отопления 2 (предохранительный)</b>	°C
10	<b>Датчик температуры воды в обратном трубопроводе</b>	°C
11	<b>Датчик температуры воды в системе ГВС</b>	°C
12	<b>Датчик наружной температуры воздуха</b>	°C
13	<b>Датчик дыма</b>	°C
14	<b>Датчик температуры воды в системе отопления по каскадной схеме</b>	°C
15	<b>Частота вентилятора</b>	Гц
16	<b>Нагрузка горелки</b>	%
17	<b>Давление воды в системе</b>	1,4 бар = ВКЛ, 0,0 бар = ВЫКЛ
18	<b>Циркуляционный модулирующий насос</b>	%
19	<b>Циркуляционный модулирующий насос по каскадной схеме</b>	%
20	<b>Ток ионизации</b>	µA
21	<b>Вход 0-10 В пост.тока</b>	В пост. тока
22	<b>Температура регулировки отопления</b>	Уставка (°C)
23	<b>Регулировка уровня мощности 0-10Vdc</b>	Уставка (%)

### 1.3 Включение и выключение

#### Включение котла

Нажмите на кнопку включения/выключения (поз. 14 - рис. 1).

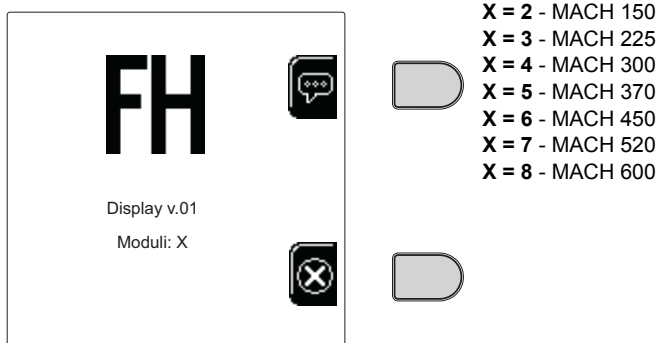


рис. 9- Включение котла (X обозначает количество горелок)

Нажав контекстную кнопку 1, можно выбрать желаемый язык и подтвердить его клавишей «OK».

Нажав контекстную кнопку 3, можно прервать режим FH.

Если не выбран ни один из двух вышеописанных вариантов, действуйте следующим образом.

- В течение последующих 300 секунд на дисплее будет высвечиваться символ FH, обозначающий цикл спуска воздуха из системы отопления.
- На дисплее отображается также версия встроенного ПО плат.
- Откройте газовый вентиль, установленный перед котлом
- После исчезновения надписи FH котел готов к автоматической работе каждый раз при поступлении запроса на комнатный термостат.

#### Настройки

##### Настройка контрастности

Чтобы настроить контрастность дисплея, необходимо нажать одновременно на контекстную **клавишу 2** и клавишу **OK**. Вслед за этим нажмите на клавишу поз. 5 в рис. 1, чтобы усилить контрастность, или на клавишу поз. 7 в рис. 1, чтобы ослабить ее.

##### Настройка даты и времени

Войдите в экранное окно, показанное на рис. 10, следуя по маршруту "МЕНЮ ПОЛЬЗОВАТЕЛЯ ➡ "Настройки" ➡ «Настройка даты». Используйте кнопки навигации 5 и 7, чтобы выбрать значение и изменить его с помощью контекстных клавиш 1 и 2. Подтвердите с помощью кнопки OK.

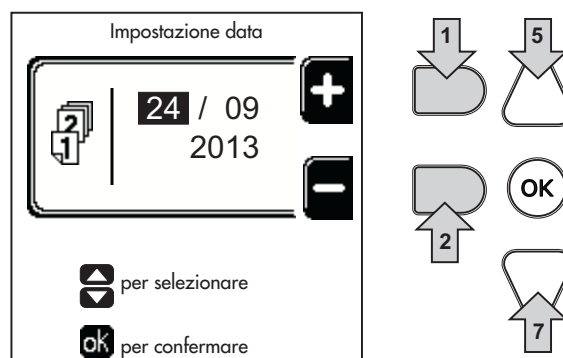


рис. 10- Настройка даты



Войдите в экранное окно, показанное на рис. 11, следуя по маршруту "МЕНЮ ПОЛЬЗОВАТЕЛЯ" ➔ "Настройки" ➔ "Настройка времени". Используйте кнопки навигации 5 и 7, чтобы выбрать значение и изменить его с помощью контекстных клавиш 1 и 2. Подтвердите с помощью кнопки ОК.

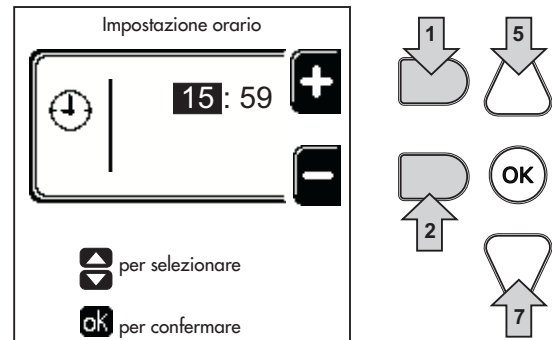


рис. 11- Настройка графика работы

### Выключение котла

В главном экранном окне (Home) нажмите на контекстную клавишу и подтвердите с помощью кнопки .

Когда котел выключен, на электронную плату продолжает подаваться электрическое питание.

В этом случае не происходит нагрев воды для ГВС (при наличии внешнего бойлера) и отопления. Остается активной противообледенительная система.

Чтобы снова включить котел, нажмите повторно контекстную клавишу .

Теперь котел готов к автоматическому включению при каждом заборе горячей воды (при наличии внешнего бойлера) или при поступлении команды от комнатного термостата.

Чтобы полностью отключить прибор от электросети, нажмите на кнопку поз. 14 рис. 1.

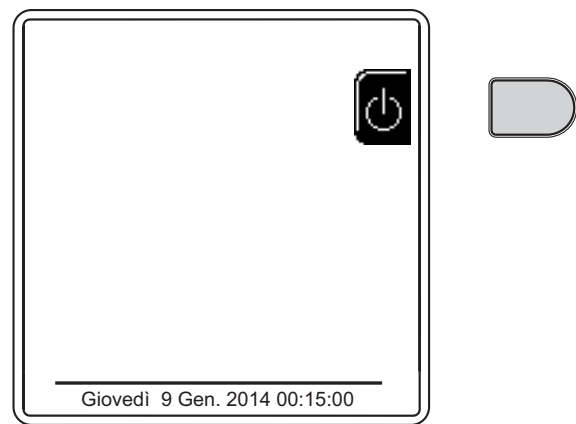


рис. 12- Выключение котла



При отключении котла от системы электропитания и/или газовой магистрали противообледенительная система не работает. Во время длительного неиспользования котла в зимний период, во избежание ущерба от возможного замерзания рекомендуется слить всю воду из котла, как из контура отопления, так и из контура ГВС; или же слить только воду из контура ГВС и добавить антифриз в систему отопления в соответствии с указаниями, приведенными в sez. 2.3.

## 1.4 Регулировки

### Переключение режимов "Лето"/"Зима"

Нажмите кнопку (поз. 9 - рис. 1) на 1 секунду.

На дисплее появляется символ "Лето". Функция отопления отключается, а производство воды для бытового потребления при необходимости остается активным (с дополнительным внешним бойлером). Остается активной противообледенительная система.

Чтобы выключить летний режим, нажмите кнопку еще раз. (поз. 9 - рис. 1) на 1 секунду.



рис. 13- Летний режим

**Регулировка температуры воды в системе отопления**

Войдите в меню “Температура регулировки” для изменения температуры от минимального значения 20 °С до максимального 90 °С. Подтвердите с помощью кнопки ОК.



Котел продается с неактивным графиком работы. Следовательно, в случае запроса это значение послужит уставкой.

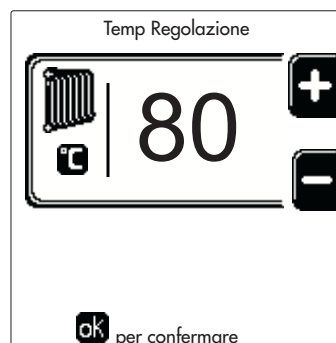


рис. 14

**Снижение температуры отопления**

Войдите в меню “Понижение температуры регулировки” для изменения температуры от минимум 0°С до максимум 50°С. Подтвердите с помощью кнопки ОК.



Этот параметр используется, только если включено программирование графика работы по часам. См. \*\*\* 'Программирование графика работы по часам' on page 11 \*\*\*



рис. 15

**Регулировка температуры ГВС (при наличии внешнего бойлера)**

Войдите в меню “Температура регулировки” для изменения температуры от минимум 10°С до максимум 65°С. Подтвердите кнопкой ОК.



Котел продается с неактивным графиком работы. Следовательно, в случае запроса это значение послужит уставкой.



рис. 16

**Снижение температуры ГВС (при установленном дополнительном бойлере)**

Войдите в меню “Понижение температуры регулировки” для изменения температуры от минимум 0°С до максимум 50°С. Подтвердите кнопкой ОК.



Этот параметр используется, только если включено программирование графика работы по часам. См. \*\*\* 'Программирование графика работы по часам' on page 11 \*\*\*



рис. 17



## Программирование графика работы по часам

Программирование графика работы по часам выполняется одинаково как для отопления, так и для ГВС; две программы являются независимыми.

Чтобы запрограммировать **Отопление**, войдите в меню «График работы» по маршруту «МЕНЮ ПОЛЬЗОВАТЕЛЯ ➔ «ОТОПЛЕНИЕ» ➔ «График работы».

Чтобы запрограммировать **ГВС**, войдите в меню «График работы» по маршруту «МЕНЮ ПОЛЬЗОВАТЕЛЯ ➔ «ГОРЯЧЕЕ ВОДОСНАБЖЕНИЕ» ➔ «График работы».

Выберите тип программирования, которое нужно выполнить, и следуйте инструкциям, описанным ниже.

Выберите день (рис. 18) или интервал из нескольких дней для программирования (рис. 19) и подтвердите кнопкой **OK**.



рис. 18

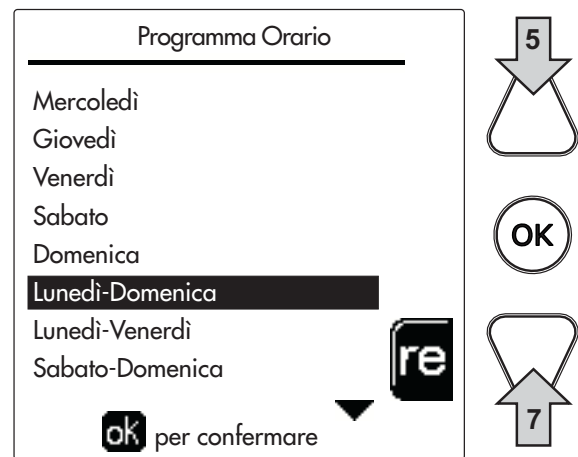


рис. 19

Программа относится к недельному типу: это означает, что для каждого дня недели (рис. 20) можно задать 6 независимых временных интервалов; для каждого временного интервала вы можете выбрать 4 опции:

- **ВКЛ.** В случае запроса на отопление/ГВС котел работает с заданной температурой регулировки отопления/ГВС (рис. 14/рис. 16).
- **📉** В случае запроса на отопление/ГВС котел работает на пониженной температуре регулировки. Пониженная температура получается вычитанием значения «Понижение температуры регулировки» (рис. 15/рис. 17) из значения заданной «Температуры регулировки» отопления/ГВС (рис. 14/рис. 16).
- **ВЫКЛ.** В случае запроса на отопление/ГВС котел не включает режим отопления/ГВС.
- **-- : -- ВЫКЛ..** Временной интервал отключен.

Котел продается с неактивным графиком работы. И действительно, необходимо будет запрограммировать каждый день с 00:00 до 24:00 в режиме ВКЛ. (рис. 20).

Сначала установите время начала первого временного интервала (рис. 20) с помощью контекстных кнопок 1 и 2.

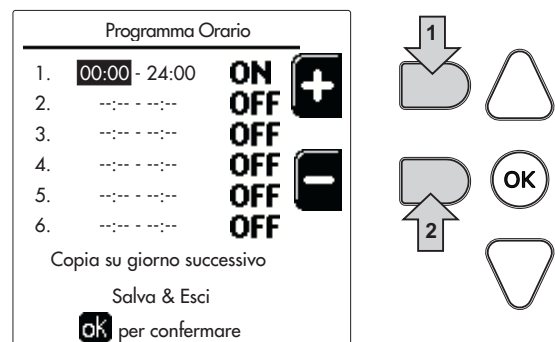


рис. 20

Нажмите кнопку навигации 7, чтобы перейти ко времени окончания первого временного интервала (рис. 21), и установите его на желаемое значение с помощью контекстных клавиш 1 и 2.

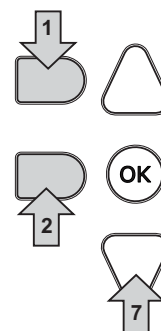
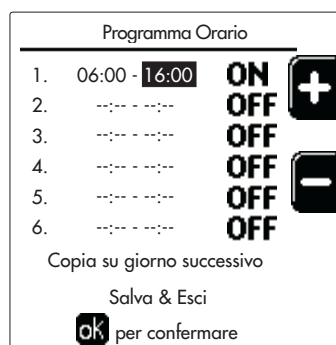


рис. 21

Нажмите кнопку навигации 7 и используйте контекстные кнопки 1 и 2, чтобы задать режим работы в течение первого временного интервала (рис. 22).

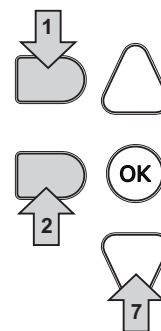


рис. 22

Затем нажмите кнопку навигации 7, чтобы задать (при необходимости) следующие временные интервалы (рис. 23, рис. 24 и рис. 25).

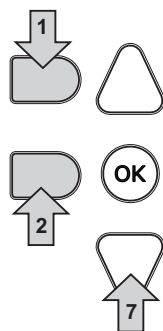


рис. 23

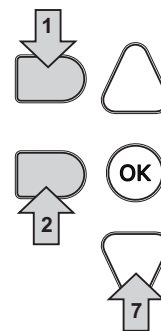


рис. 24

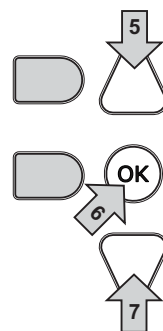


рис. 25



Когда день будет запрограммирован, нажмите кнопку ОК; автоматически будет выбрана позиция «Сохранить и выйти» (рис. 26). Используйте кнопки навигации 5 и 7, чтобы изменить предыдущие настройки, или нажмите ОК для подтверждения: в этом случае дисплей вернется к отображению дня (рис. 18) или интервала из нескольких дней, который нужно запрограммировать (рис. 19). Затем можно будет выполнить ту же процедуру, чтобы завершить желаемую недельную программу.



рис. 26

Если вы хотите запрограммировать следующий день таким же образом, выберите «Скопировать на следующий день» и нажмите ОК для подтверждения (рис. 26).



Чтобы восстановить заводские значения графика работы, нажмите **контекстную кнопку 3** в меню **График работы** (рис. 27) и подтвердите с помощью ОК.

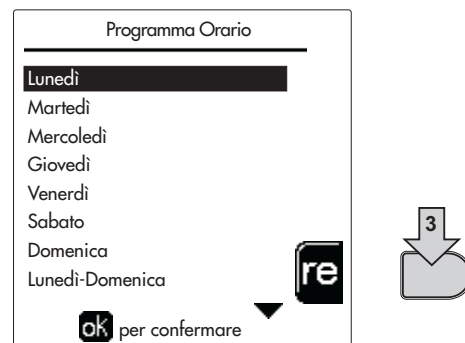


рис. 27



Две часовые программы отопления и ГВС независимы даже в случае возврата к заводским значениям.



**Программирование функции «Легионелла» (с установленным факультативным бойлером)**

Чтобы включить функцию **Антилегионеллы**, необходимо установить параметр **P23** в «ТЕХНИЧЕСКОМ МЕНЮ» на **ВЫКЛ.**. Для программирования функции необходимо войти в меню «**Легионелла**» по маршруту «МЕНЮ ПОЛЬЗОВАТЕЛЯ ➡ «ГОРЯЧЕЕ ВОДОСНАБЖЕНИЕ» ➡ «Легионелла».

В этом меню вы можете задать следующие параметры:

- **День «Антилегионеллы»**. Определяет день недели, в течение которого функция будет активирована. Функцию можно активировать только один раз в неделю.
- **Время «Антилегионеллы»**. Определяет время начала действия функции.
- **Продолжительность «Антилегионеллы»**. Определяет продолжительность (в минутах) действия функции.
- **Темп. регулировки «Антилегионеллы»**. Определяет температуру регулировки ГВС во время действия функции.



**ВНИМАНИЕ**

- В режиме **ЕСО** функция **не активна**.
- **Функция Антилегионеллы** будет активна, только если котел установлен в «**Автоматический**» режим (☉) и только во временные интервалы, заданные на **ВКЛ.** или на «**Пониженная температура**» (⬇️). В противном случае, во временные диапазоны, когда котел установлен на **ВЫКЛ.**, функция, даже если она была задана, не будет активирована.
- В режиме отпуски (☂️) функция **Антилегионеллы** активна.
- Если функция «**Антилегионелла**» не выполняется правильно, на дисплее появится сообщение, показанное на рис. 28. даже при наличии этого сообщения котел продолжит исправно работать.



рис. 28- Сообщение о невыполнении функции «Антилегионелла»



Температура, заданная через «**Темп. регулировки «Антилегионеллы»**», НЕ должна быть выше максимальной температуры регулировки ГВС, установленной с помощью параметра **P19** в **ТЕХНИЧЕСКОМ МЕНЮ**.



Если в системе установлен циркуляционный насос для циркуляции воды во время действия функции «**Антилегионеллы**», необходимо установить параметр **b08** на **1**. Таким образом, контакт между клеммами **9-10** (поз. **300** - рис. 99 и ) замыкается при активации функции.

**Функция отпуска**

Войдите в меню «**ФУНКЦИЯ ОТПУСКА**» по маршруту «МЕНЮ ПОЛЬЗОВАТЕЛЯ ➡ «**ФУНКЦИЯ ОТПУСКА**», чтобы задать:

- Дату начала отпуска.
- Дату окончания отпуска.

На дисплее могут появиться два типа иконок:

- ☹️ - Функция Отпуска запрограммирована, но не активирована.
- 🧳 - Функция Отпуска работает. Котел будет работать, как в режимах Лето и Экономия (с установленным факультативным бойлером). Остаются рабочими функции против оледенения и Легионелла (если она активирована).

## Дата проведения сервисных операций

Эта информация помогает понять, когда сработало оповещение о необходимости проведения планового ТО. Это является не сигнализацией о неполадке, а просто предупреждением. По истечении этой даты каждый раз при входе в главное меню котел выведет экранное окно с напоминанием о необходимости планового ТО.

## Информация о Сервисной службе

Данная информация содержит номер телефона, по которому можно связаться в случае необходимой помощи (если запрограммировано специалистом).

## Регулировка температуры воздуха в помещении (с помощью опционного комнатного термостата)

Задайте с помощью термостата температуры воздуха в помещении нужную температуру внутри помещения.

## Регулировка температуры воздуха в помещении (с помощью опционного устройства ДУ с таймером)

Задайте с помощью устройства ДУ с таймером нужную температуру внутри помещения. Котел будет поддерживать температуру воды в системе, необходимую для обеспечения в помещении заданной температуры воздуха. В том, что касается работы котла с устройством ДУ с таймером, см. соответствующую инструкцию на это устройство.

## Плавающая температура

Если установлен внешний датчик (опция), на дисплее панели управления активируется соответствующий символ наружной температуры. При этом система управления котлом работает в режиме "Плавающая температура". В этом режиме температура воды, подаваемой в систему отопления, регулируется в зависимости от внешних климатических условий, что позволяет обеспечивать круглогодичный максимальный комфорт и экономию энергии. Так, при повышении внешней температуры понижается температура воды, подаваемой в систему отопления, согласно некоторой определенной компенсационной кривой.

При регулировке с плавающей температурой температура «Регулировки отопления» становится максимальной температурой подачи системы. Рекомендуется устанавливать ее на максимальную величину, чтобы позволить системе выполнять регулировку по всему полезному рабочему диапазону.

Регулировки котла должны выполняться квалифицированными специалистами при его установке. В дальнейшем пользователь может сам изменять их для обеспечения максимального комфорта.

## Компенсационная кривая и смещение кривых

Войдите в меню Плавающей температуры. Настройте желаемую кривую от 1 до 10 в соответствии с характеристикой (рис. 31) с помощью параметра "Кривая1" и подтвердите клавишей ОК.

При установке кривой на 0 режим "плавающей температуры" отключается.

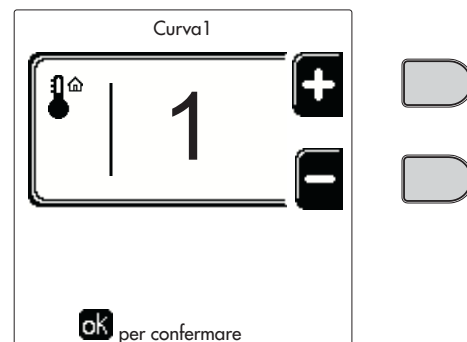


рис. 29- Компенсационная кривая

Отрегулируйте параллельное смещение кривых от 20 до 60°C (рис. 32), используя параметр "Offset1", и подтвердите клавишей ОК.

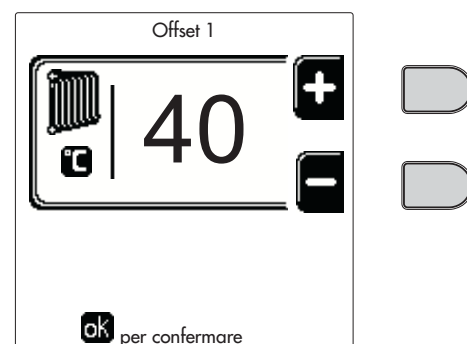


рис. 30- Параллельное смещение кривых



Если температура в помещении оказывается ниже желаемой, рекомендуется выбрать характеристику более высокого порядка и наоборот. Увеличивая или уменьшая на одну единицу порядок кривой, оцените, каким образом это скажется на величине температуры в помещении.

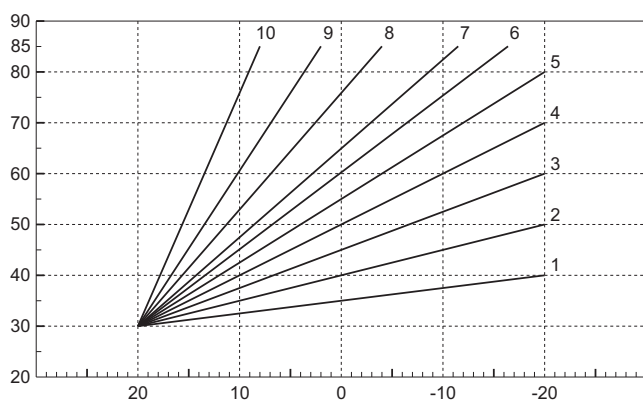


рис. 31- Компенсационные кривые

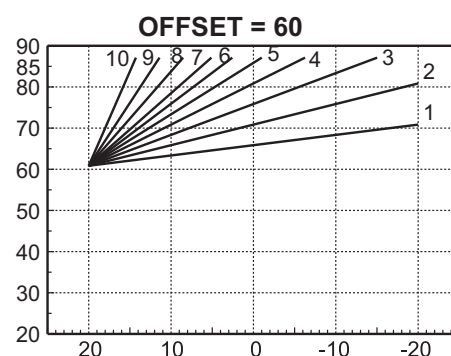
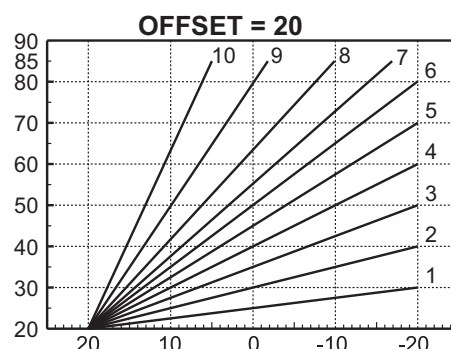


рис. 32- Пример параллельного смещения компенсационных кривых

Этот параметр используется, только если включено программирование графика работы по часам. См. \*\*\* 'Программирование графика работы по часам' on page 11 \*\*\*

**Наружная температура регулирования ВЫКЛ.**

Войдите в меню "Нар Темп Отопл Выкл", чтобы активировать функцию: от 7°C до 30°C.

В активном состоянии эта функция отключает запрос на отопление каждый раз, когда температура, измеренная наружным датчиком, превышает запрограммированное значение.

Запрос на отопление вновь активируется, как только температура, измеренная наружным датчиком, окажется ниже запрограммированного значения.

**Регулирование с дистанционного пульта управления с таймером**

Если к котлу подключено устройство дистанционного управления с таймером (опция), вышеописанные регулировки производятся в соответствии с указаниями, приведенными в таблице 1.

Таблица 1

Регулировка температуры воды в системе отопления	Регулировку можно произвести как из меню пульта ДУ с таймером, так и с панели управления котлом.
Регулировка температуры ГВС (при наличии внешнего бойлера)	Регулировку можно произвести как из меню пульта ДУ с таймером, так и с панели управления котлом.
Переключение режимов "Лето"/ "Зима"	Летний режим имеет приоритет перед возможным запросом на отопление от пульта ДУ с таймером.
Выбор Eco/Comfort (с установленным дополнительным бойлером)	При отключении ГВС из меню пульта ДУ с таймером котел переходит в режим Eco-pot. В этом состоянии кнопка поз. 10 - рис. 1 на панели котла отключена.
	При включении режима ГВС с устройства ДУ с таймером котел устанавливается в режим Comfort. В этом состоянии с помощью кнопки поз. 10 - рис. 1 на панели котла можно выбрать один из двух режимов.
Плавающая температура	Как пульт ДУ с таймером, так и плата котла управляют регулировкой плавающей температуры: приоритетной из них является плавающая температура платы котла.



## Регулировка давления воды в системе

Давление заправки холодной системы должно составлять приблизительно 1,0 бар. Если давление в системе упадет ниже минимально допустимого значения, блок управления котлом активирует **ошибку 37 и номер модуля** (рис. 33).



После восстановления давления в системе котел активирует цикл спуска воздуха из системы: он будет длиться 300 секунд, при этом на дисплее будет высвечиваться символ FN.

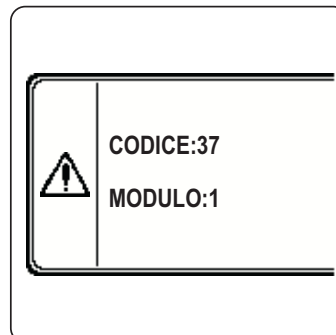


рис. 33- Ошибка недостаточного давления в модуле 1 системы.



## 2. Установка

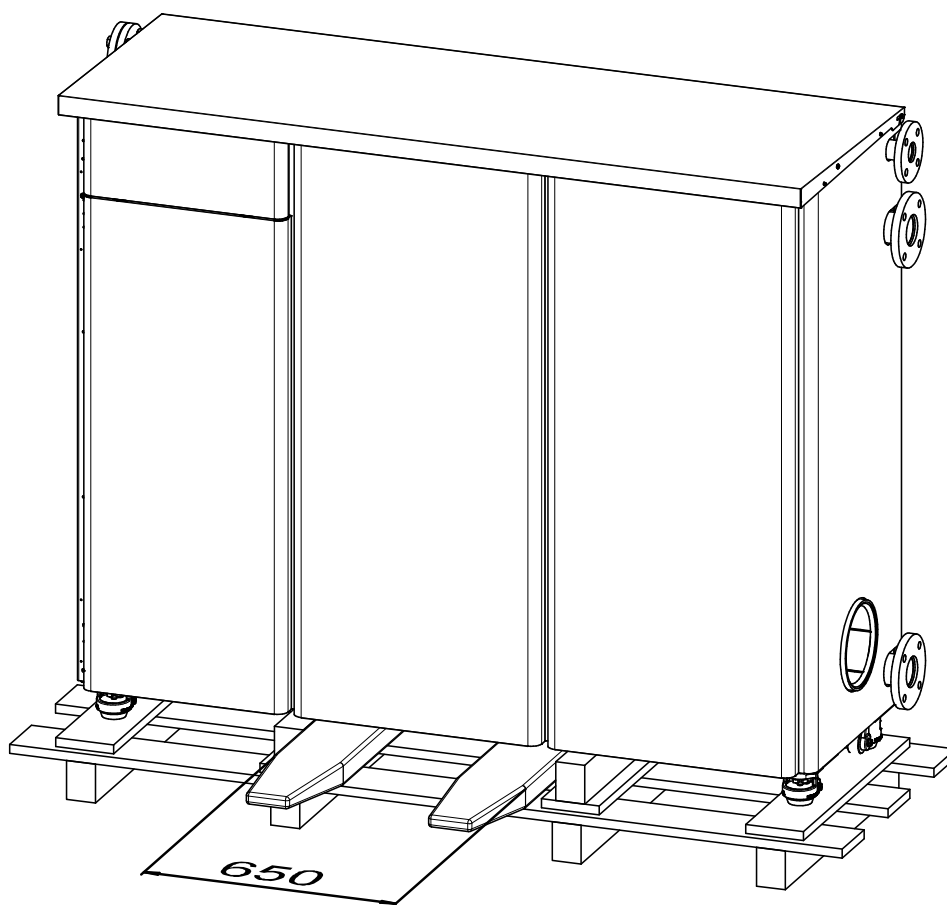
### 2.1 Указания общего характера

УСТАНОВКА И НАСТРОЙКА ГОРЕЛКИ ДОЛЖНА ОСУЩЕСТВЛЯТЬСЯ ТОЛЬКО СПЕЦИАЛИЗИРОВАННЫМ ПЕРСОНАЛОМ, ИМЕЮЩИМ ПРОВЕРЕННУЮ КВАЛИФИКАЦИЮ, ПРИ СОБЛЮДЕНИИ ПРИВЕДЕННЫХ В НАСТОЯЩЕМ ТЕХНИЧЕСКОМ РУКОВОДСТВЕ УКАЗАНИЙ, ПРЕДПИСАНИЙ ДЕЙСТВУЮЩЕГО ЗАКОНОДАТЕЛЬСТВА, ПОЛОЖЕНИЙ МЕСТНЫХ НОРМ И ПРАВИЛ, И В СООТВЕТСТВИИ С ПРИНЯТЫМИ ТЕХНИЧЕСКИМИ ТРЕБОВАНИЯМИ.

### 2.2 Место установки

#### Погрузочно-разгрузочные работы

Для разгрузки котла с упаковочного основания используйте вилочный погрузчик с внешним расстоянием между вилами не менее 650 мм.



## Позиционирование

Котел должен быть установлен в специально отведенном для этой цели помещении, имеющем вентиляционные отверстия, сообщающиеся с наружной атмосферой в соответствии с действующими нормами. Если в помещении установлены другие горелки или вытяжные устройства, которые могут работать одновременно, то вентиляционные отверстия должны иметь размеры, обеспечивающие одновременную работу всех агрегатов. В любом случае, в месте установки должны отсутствовать огнеопасные предметы или материалы, едкие газы, пыль или летучие вещества. Помещение должно быть сухим и не подвергаться воздействию дождя, снега или мороза. При позиционировании оставьте вокруг агрегата достаточно места для типовых операций техобслуживания (см. рис. 34).

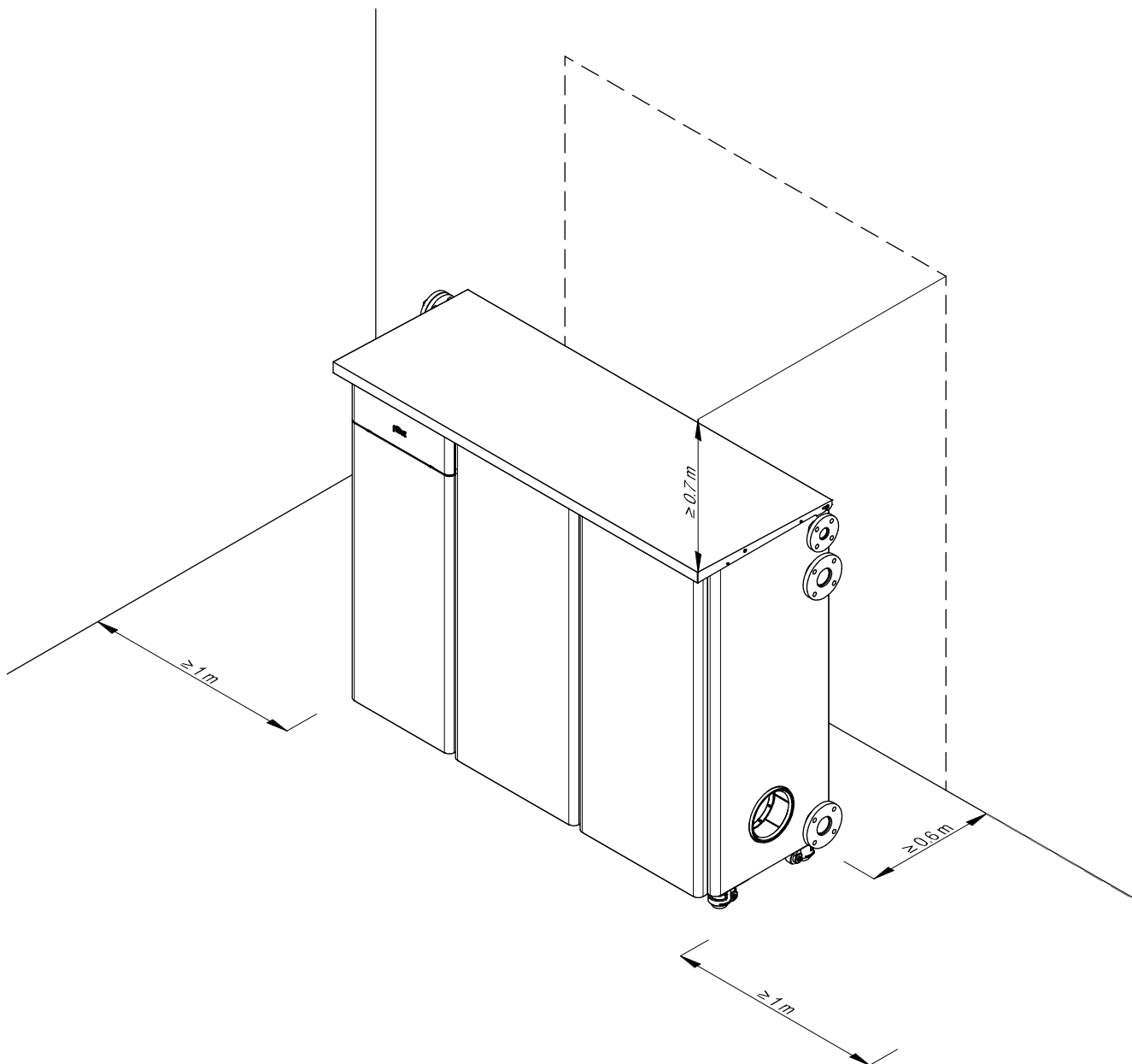


рис. 34- Позиционирование с соблюдением расстояний

## 2.3 Гидравлические подключения

Для правильной работы агрегата между агрегатом и системой необходимо установить гидравлический разделитель, как указано на рис. 35.

В гидравлическом контуре генератора (1) не должен использоваться внешний по отношению к агрегату насос, поскольку циркуляция теплоносителя в контуре (1) обеспечивается циркуляционными насосами, расположенными внутри агрегата, и его системой управления. Внешний насос с соответствующими расчетными характеристиками должен быть предусмотрен для циркуляции только в гидравлическом контуре системы (2).

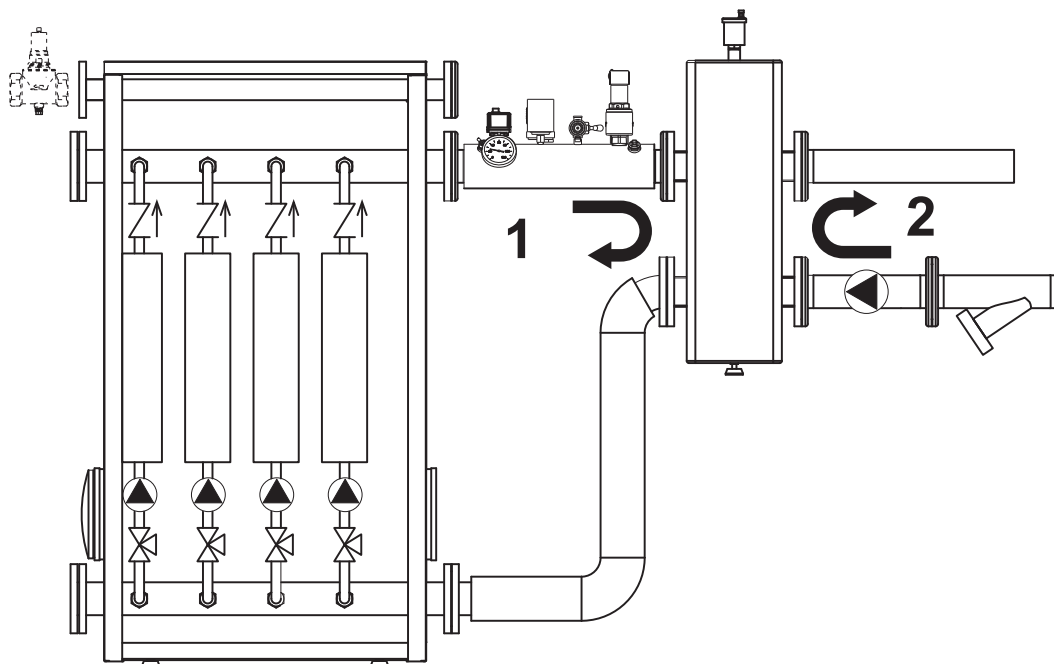


рис. 35

 Циркуляционные насосы, расположенные внутри агрегата, рассчитаны на циркуляцию только в гидравлическом контуре генератора и не могут использоваться для прямой циркуляции в системах без гидравлического разделителя.

Тепловой потенциал агрегата определяется заранее путем расчета потребности здания в тепле согласно действующим нормам. Для обеспечения правильного и надежного функционирования система должна быть оснащена всеми необходимыми элементами. В частности, должны быть установлены все предохранительные и защитные устройства, предусмотренные действующими нормами. Они должны быть установлены на нагнетательном трубопроводе контура ГВС перед гидравлическим разделителем на расстоянии не более 0,5 м и без установки между ними каких-либо запорных устройств. Агрегат поставляется без расширительного бачка и без предохранительного клапана, поэтому их подключение должно выполняться установщиком.



Сливное отверстие предохранительного клапана должно быть соединено с воронкой или канализацией во избежание попадания воды на пол в случае срабатывания клапана при превышении давления в отопительной системе. В противном случае изготовитель котла не несет никакой ответственности за затопление помещения при срабатывании предохранительного клапана.

Не используйте трубы гидравлических систем для заземления электрических приборов.



Перед установкой тщательно промойте все трубы системы, чтобы удалить отложения или загрязнения, которые могут отрицательно сказаться на работе котла. Используйте химические присадки, подходящие для этих целей, то есть, способные удалять со стенок и дна трубопроводов и других компонентов системы шлам, оксиды металлов, а из низкотемпературных систем также биомассы, путем простой циркуляции воды в горячей и/или холодной системе. Не следует использовать средства,

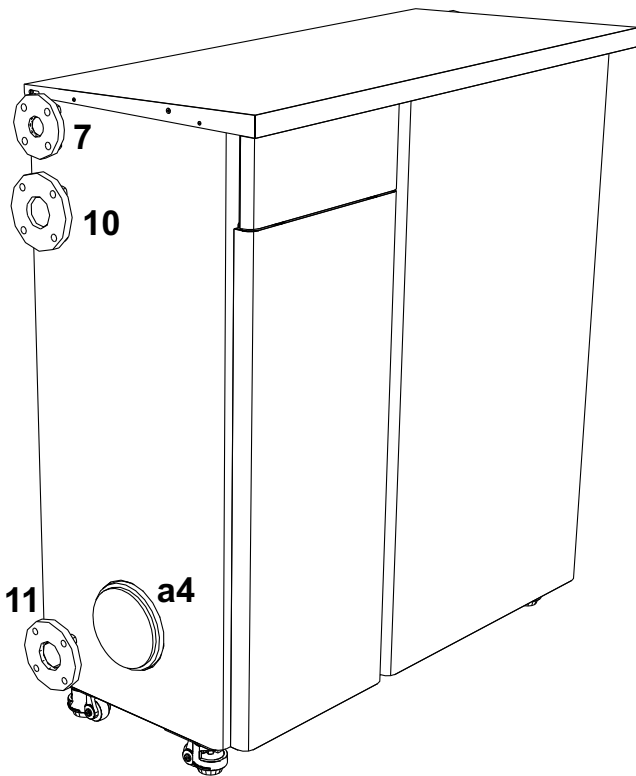
которые могут разъедать и/или вызвать коррозию металлов/пластиковых материалов, а также существенно изменять природный pH воды.



Кроме этого, необходимо предусмотреть установку фильтра на обратном трубопроводе системы во избежание попадания из нее в котел грязи или шлама, могущих вызвать засорение или повреждения теплогенераторов.

Установка фильтра является строго обязательной в случае замены генераторов существующих систем. Изготовитель снимает с себя всякую ответственность за повреждение котла по причине отсутствия или неправильной установки вышеуказанного фильтра.

Выполните соединения с соответствующими разъемами согласно чертежу на рис. 36.



**Таблица 2- РАЗМЕРЫ СОЕДИНЕНИЙ**

10 - Подача системы	DN65 фланцевое
11 - Возврат из системы	DN65 фланцевое
7 - Вход газа	DN40 фланцевое
a4 - Разъем дымохода	Ш200

рис. 36

### **Характеристики воды в системе**

Перед установкой генератора MACH система, будь она новой или уже эксплуатируемой, должна быть должным образом очищена, чтобы удалить загрязнения, оставшиеся после монтажа, растворители, шлам и загрязняющие вещества в целом, поскольку они могут нарушить эффективность защитных кондиционирующих присадок. Используйте нейтральные неагрессивные чистящие средства для чистки металлических, резиновых и пластиковых деталей генератора/системы. Опорожните, промойте и заправьте систему в соответствии с нижеследующими инструкциями. Загрязненная система не гарантирует заявленный срок эксплуатации генератора даже при использовании защитных кондиционирующих присадок.



Котлы **MACH** подходят для установки в отопительных системах с незначительным попаданием кислорода (см. системы "**Вариант I**", стандарт EN14868). В системах с непрерывным (напр., напольные системы без труб, предотвращающих рассеивание тепла, или в открытых системах) или периодическим (частое пополнение воды) попаданием кислорода необходимо предусмотреть физическую сепарацию (напр., с помощью пластинчатого теплообменника).

Вода внутри отопительного контура должна быть обработана в соответствии с требованиями действующих законов и норм, иметь характеристики,

## указанные в стандарте UNI 8065, и отвечать предписаниям стандарта EN14868 (защита металлических материалов от коррозии).

Вода для заполнения (первое заполнение и последующие доливы) должна быть питьевой, прозрачной, с жесткостью не выше указанной в нижеприведенной таблице, а также обработанной и кондиционированной средствами, рекомендованными производителем (см. нижеследующий список) во избежание образования отложений, газов, коррозии, агрессивного воздействия на металлические и пластмассовые компоненты генератора и всей системы, а в низкотемпературных системах - бактериальных или микробных масс.

Вода, содержащаяся в системе, а также добавляемая вода, должны периодически проверяться (при каждом запуске установки, после каждого чрезвычайного вмешательства, такого как, например, замена генератора или других компонентов системы, а также, по крайней мере, один раз год во время плановых работ по техническому обслуживанию в соответствии с требованиями стандарта UNI 8065). Вода должна быть прозрачной и отвечать требованиям, приведенным в нижеследующей таблице.

ПАРАМЕТР ВОДЫ	СУЩЕСТВУЮЩАЯ УСТАНОВКА	НОВАЯ УСТАНОВКА
Общая жесткость воды заполнения (f)	<10	<10
Общая жесткость воды в системе (f)	<15	<10
РН	7 < Ph < 8,5	
Медь Cu (мг/л)	Cu < 0,5 мг/л	
Железо Fe (мг/л)	Fe < 0,5 мг/л	
Хлориды (мг/л)	Cl < 50 мг/л	
Проводимость (мкСм/см)	< 600 мкСм/см*	
Сульфаты	< 100 мг/л	
Нитраты	< 100 мг/л	

\* При наличии кондиционирующих присадок предельное значение возрастает до **1200 мкСм/см**.

При наличии несоответствующих значений или при сложностях с их проверкой с помощью обычных расчетов/тестов/процедур свяжитесь с компанией для проведения дополнительного анализа. Характеристики воды, подлежащей обработке, могут существенно различаться в зависимости от географических районов, в которых установлены системы.

Химические кондиционирующие, дезоксигенирующие, антикоррозийные, противоизвестковые, антибактериальные, противоводородослевые, противообледенительные агенты, корректоры Ph и прочие добавки должны подходить для нужд и материалов генератора и системы. Они должны вводиться в систему в количестве, указанном поставщиком химического средства, и проверяться по степени концентрации.



**Химический кондиционер в недостаточной концентрации не сможет гарантировать защиту, для обеспечения которой он был введен в систему.**

Всегда проверяйте концентрацию средства после каждого введения и периодически не реже одного раза в год, поручая это квалифицированному техническому персоналу из нашей авторизованной сервисной сети.

**Таблица 3- Рекомендуемые химические кондиционирующие присадки, доступные в нашей авторизованной сервисной сети**

	Описание	Альтернативные средства типа Sentinel
<b>LIFE PLUS/B - MOLY - MOLY K</b>	Антикоррозийное средство на основе молибдена	X100
<b>LIFE DUE</b>	Шумоподавление/профилактическая защита от накипи	X200
<b>BIO KILL</b>	Биоцидное противоводородослевое средство	X700
<b>PROGLI</b>	Пропиленовый антифриз	X500

Могут использоваться средства с аналогичными характеристиками.

Агрегат оборудован системой защиты от обледенения, которая активирует котел в режиме отопления, когда температура воды, подаваемой в систему, опускается ниже 5°C. Устройство не работает при отключении подачи электропитания и/или газа на агрегат. При необходимости используйте для защиты системы подходящий жидкий антифриз, отвечающий вышеуказанным требованиям и предписаниям стандарта UNI 8065.

**Для обеспечения надежной и исправной работы котлов всегда устанавливайте в загрузочный контур механический фильтр, а в саму систему - грязеотделитель (по возможности, магнитный) и деаэрактор в соответствии с требованиями UNI 8065, а также объемный счетчик на линии пополнения воды в установке.**



**Несоблюдение предписаний параграфа «Характеристики воды в системе» влечет за собой аннулирование гарантии и снятие ответственности с поставщика за ущерб, вызванный этим несоблюдением.**

### Примеры гидравлических контуров

В нижеприведенных примерах может потребоваться проверить/изменить некоторые параметры.

Для этого необходимо войти в меню «Техника».

В главном экранном окне (Home) нажмите на клавишу «Главного меню» (поз. 12 - рис. 1).

Войдите в меню «Техника» путем нажатия на контекстную клавишу 2 (поз. 2 - рис. 1).

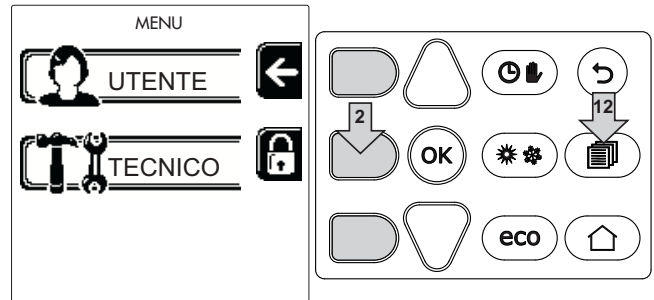


рис. 37

Введите код "4 1 8" с помощью контекстных клавиш 1 и 2. Подтвердите каждую цифру нажатием на OK.

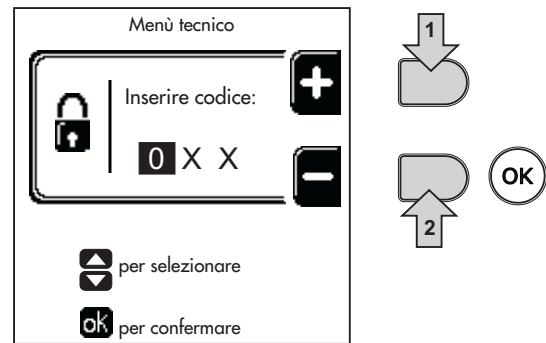


рис. 38

Войдите в "Меню параметров" путем нажатия на клавишу OK.

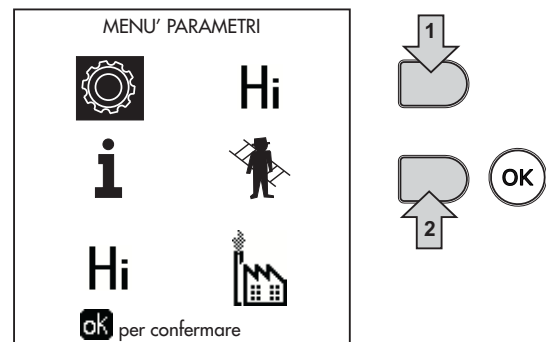


рис. 39

Войдите в "Меню конфигурации" или в "Меню типа системы" в зависимости от изменяемого параметра, как показано в каждом примере гидравлического контура.

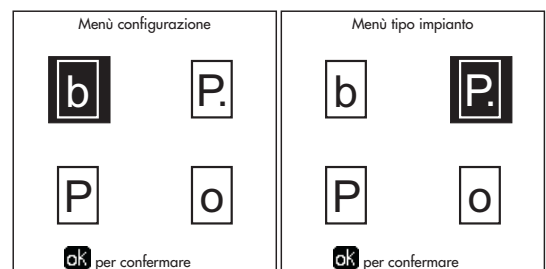


рис. 40

Два прямых контура отопления

- Принципиальная схема

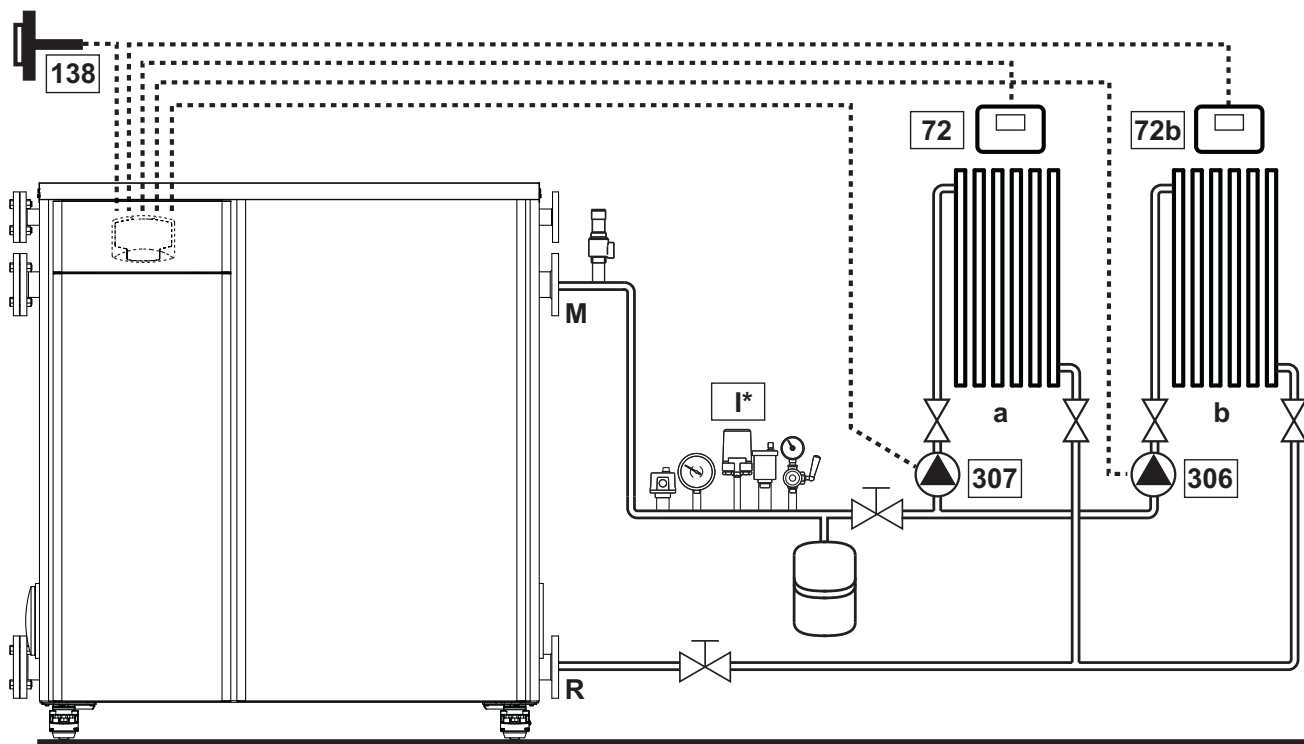


рис. 41

- Электрические соединения

После монтажа будет необходимо выполнить необходимые электрические подключения, как показано на электрической схеме.

Вслед за этим выполните конфигурацию блока управления согласно указаниям соответствующего параграфа.

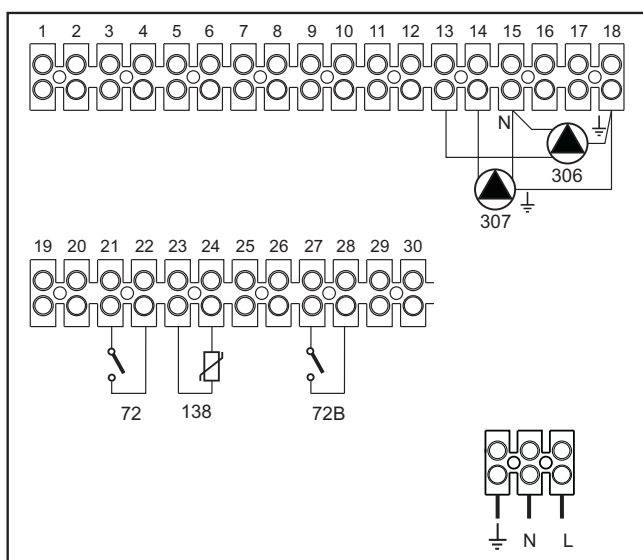


рис. 42

Для работы с плавающей температурой необходимо приобрести факультативный датчик внешней температуры, арт. 013018X0

Спецификация (рис. 41 и рис. 42)

- 72 Комнатный термостат 1-й зоны (прямого контура)
- 72b Комнатный термостат 2-й зоны (прямого контура)
- 138 Датчик наружной температуры
- 307 Циркуляционный насос 1-й зоны (прямого контура)
- 306 Циркуляционный насос 2-й зоны (прямого контура)
- a 1-я зона (прямой контур)
- b 2-я зона (прямой контур)
- M Нагнетательный контур
- R Возвратный контур
- I\* Предохранительные устройства по нормам ISPE-SL  
(По запросу. Не входят в комплектацию.)



## - Параметры

Каждая система нуждается в различной настройке параметров. Необходимо следовать приведенной далее процедуре.

### Меню «Тип системы»

Измените параметр **P.01** в меню "Тип системы" на **4**.

## - Дополнительные функции

В дополнение к электрическим соединениям на предыдущем рисунке (необходимым для данной конфигурации системы) есть опции, которые не требуют настроек.

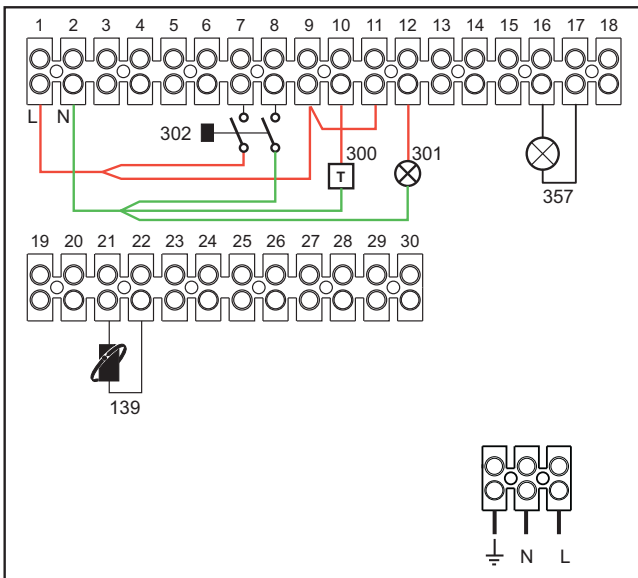


рис. 43

### Список обозначений

- 139** Пульт ДУ: может быть установлен вместо 72 для управления запросом 1-й зоны (прямой)
- 300** Индикация включенной горелки (выход с чистым контактом): в примере показано подключение счетчика наработки 230 В пер. тока
- 301** Индикация неисправности (выход с чистым контактом): в примере показано подключение лампы 230 В пер. тока.
- 302** Входной сигнал дистанционного сброса (230 В пер.т.): на примере показано подключение двухполюсного выключателя при 230 В пер.т., который позволит устранить неисправность типа блокировки.
- 357** Индикация неисправности (230 В пер. тока): в примере показано подключение лампы 230 В пер. тока.



Прямой отопительный контур и контур ГВС с циркуляционным насосом.

- Принципиальная схема

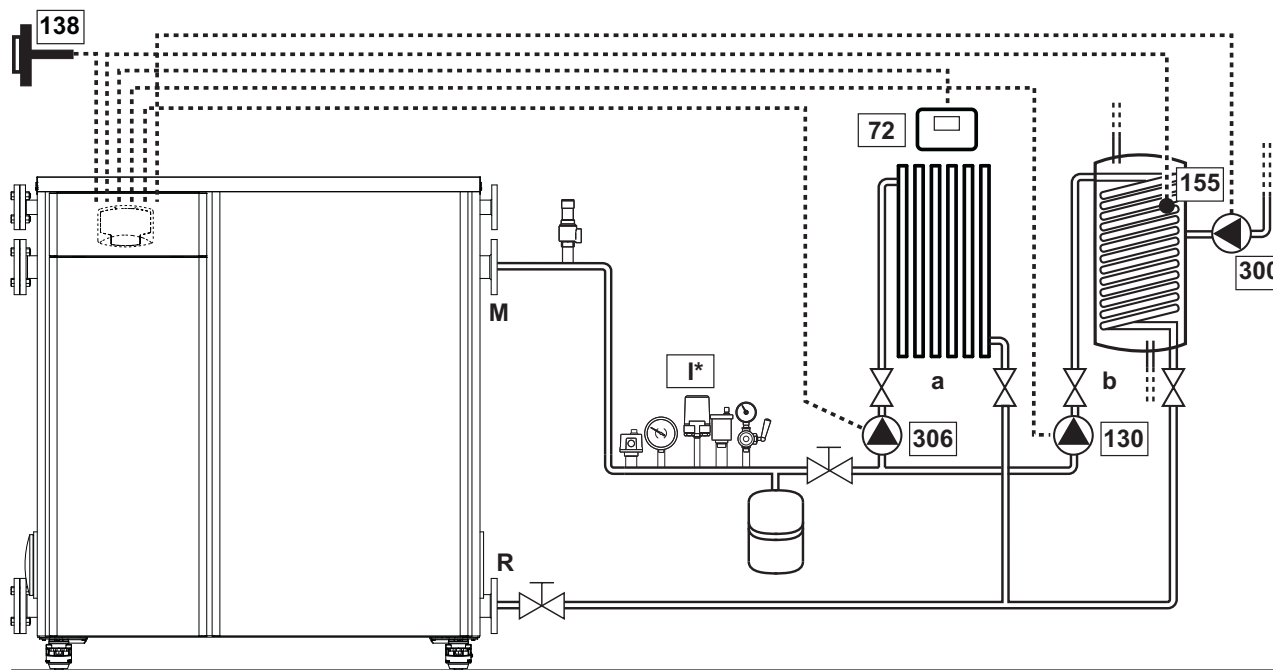


рис. 44

- Электрические соединения

После монтажа будет необходимо выполнить необходимые электрические подключения, как показано на электрической схеме.

Вслед за этим выполните конфигурацию блока управления согласно указаниям соответствующего параграфа.

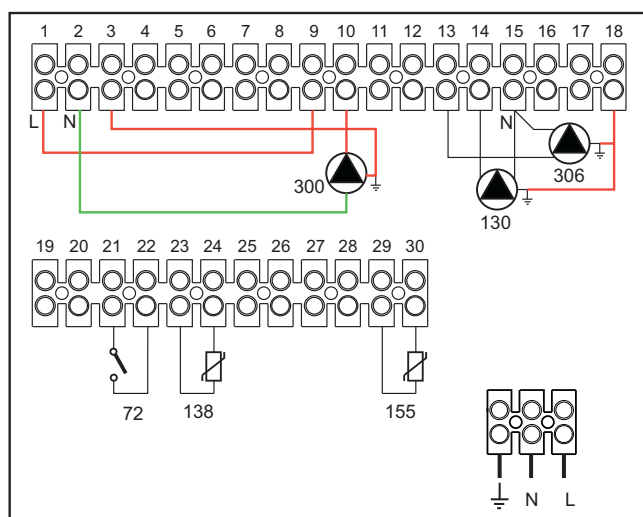


рис. 45

Спецификация (рис. 44 и рис. 45)

- 72 Комнатный термостат 1-й зоны (прямого контура)
- 130 Циркуляционный насос бойлера
- 138 Датчик наружной температуры
- 155 Датчик бойлера
- 300 Циркуляционный насос против легионеллы
- 306 Циркуляционный насос 1-й зоны (прямого контура)
- a 1-я зона (прямой контур)
- b Контур бойлера
- M Нагнетательный контур
- R Возвратный контур
- I\* Предохранительные устройства по нормам ISPE-SL  
(По запросу, не входят в комплектацию).

Для работы с плавающей температурой необходимо приобрести факультативный датчик внешней температуры, арт. 013018X0

В случае использования датчика бойлера (не входящего в комплект поставки) необходимо приобрести факультативный датчик NTC, арт. 1KWMA11W (2 м) или арт. 043005X0 (5 м).

В случае использования термостата бойлера (не входящего в комплект поставки) необходимо приобрести факультативный набор, арт. 013017X0 (подключить вместо датчика бойлера)

## - Параметры

Каждая система нуждается в различной настройке параметров. Необходимо следовать приведенной далее процедуре.

### Меню "Параметры - Конфигурация"

Проверьте/измените параметр **b02** в меню "Прозрачных параметров" на **8**.

Проверьте/измените параметр **b08** в меню "Прозрачных параметров" на **1**.

Проверьте/измените параметры **b04**, **b05** и **b06** меню "Прозрачных параметров" в соответствии со значениями, приведенными в таблице \*\*\* 'Меню «Параметры - Конфигурация»' on page 44 \*\*\*.

## - Дополнительные функции

В дополнение к электрическим соединениям на предыдущем рисунке (необходимым для данной конфигурации системы) есть опции, которые не требуют настроек.

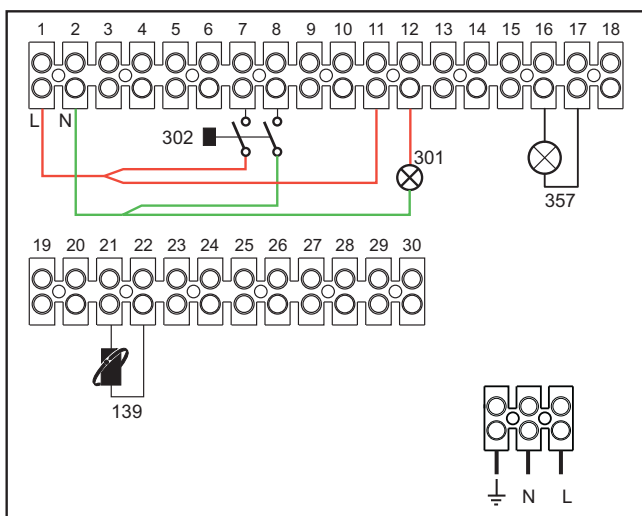


рис. 46

### Список обозначений

- 139** Пульт ДУ: может быть установлен вместо 72 для управления запросом 1-й зоны (прямой)
- 301** Индикация неисправности (выход с чистым контактом): в примере показано подключение лампы 230 В пер. тока.
- 302** Входной сигнал дистанционного сброса (230 В пер.т.): на примере показано подключение двухполюсного выключателя при 230 В пер.т., который позволит устранить неисправность типа блокировки.
- 357** Индикация неисправности (230 В пер. тока): в примере показано подключение лампы 230 В пер. тока.

**Прямой отопительный контур и контур ГВС с распределительным клапаном (3-проводной)**

**- Принципиальная схема**

Используйте 3-проводные отводящие клапаны:

- ФАЗА РАЗМЫКАНИЯ 230 В
- ФАЗА ЗАМЫКАНИЯ 230 В
- НЕЙТРАЛЬ

со временем переключения (от полностью замкнутого до полностью разомкнутого) не более 90 секунд.

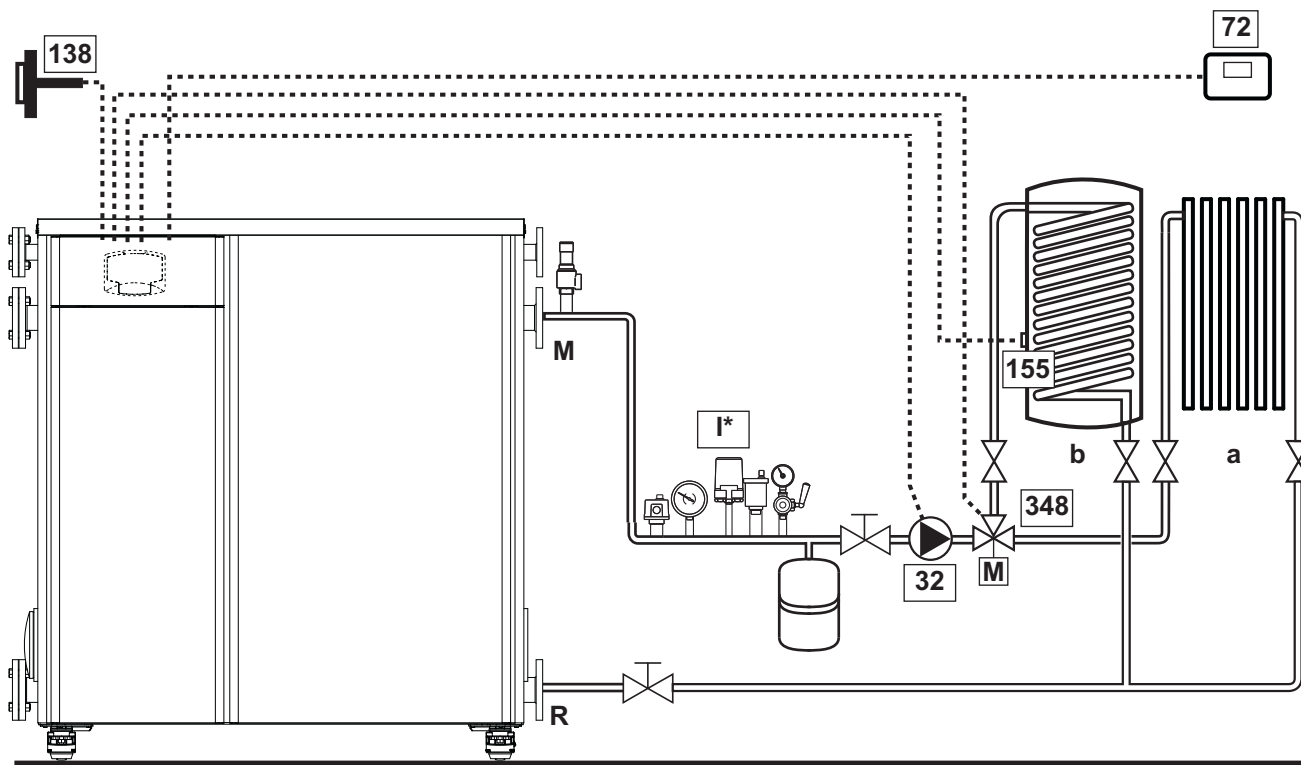


рис. 47

**Спецификация (рис. 47 и рис. 48)**

- |  |  |
|--|--|
| <b>32</b> Циркуляционный насос системы отопления         | <b>b</b> Контур бойлера                                  |
| <b>72</b> Комнатный термостат 1-й зоны (прямого контура) | <b>M</b> Нагнетательный контур                           |
| <b>138</b> Датчик наружной температуры                   | <b>R</b> Возвратный контур                               |
| <b>155</b> Датчик бойлера                                | <b>K1 - K2</b> катушка 230 В перем. тока, < 2,2 ВА       |
| <b>348</b> 3-ходовой клапан (трехпроводной)              | контакт 230 В перем. тока, > 8А                          |
| A = ФАЗА РАЗМЫКАНИЯ                                      | <b>I*</b> Предохранительные устройства по нормам ISPE-SL |
| V = НЕЙТРАЛЬНАЯ ФАЗА                                     | (По запросу, не входят в комплектацию).                  |
| C = ФАЗА ЗАМЫКАНИЯ                                       |  |
| <b>a</b> 1-я зона (прямой контур)                        |  |

**- Электрические соединения**

После монтажа будет необходимо выполнить необходимые электрические подключения, как показано на электрической схеме.

Вслед за этим выполните конфигурацию блока управления согласно указаниям соответствующего параграфа.



**Во избежание повреждений платы рекомендуется использовать внешние реле для управления 3-ходовым клапаном, как показано на рис. 48.**

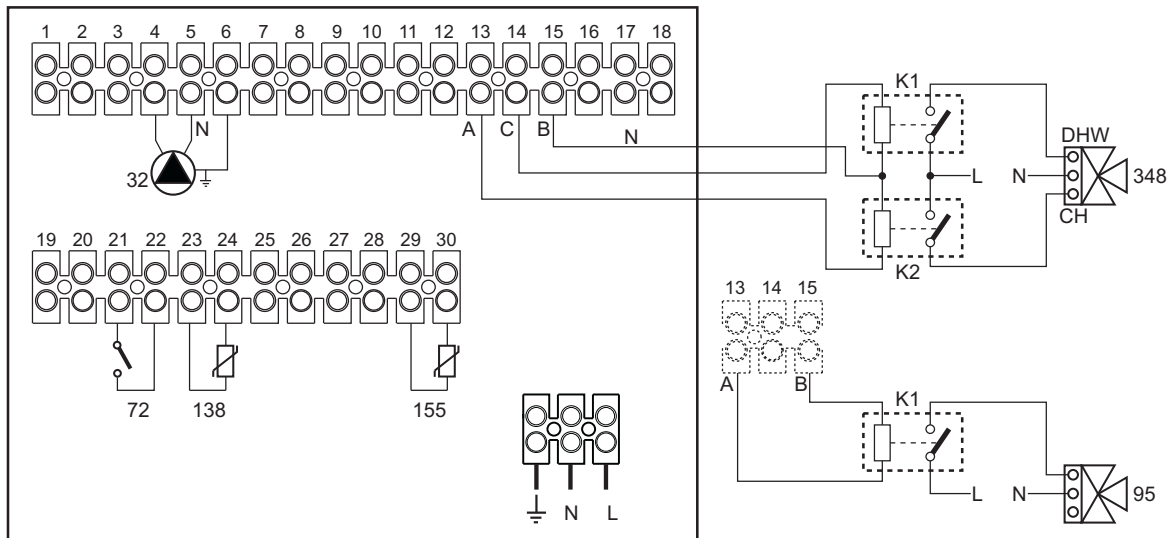


рис. 48

Для работы с плавающей температурой необходимо приобрести факультативный датчик внешней температуры, арт. 013018X0

В случае использования датчика бойлера (не входящего в комплект поставки) необходимо приобрести факультативный датчик NTC, арт. 1KWMA11W (2 м) или арт. 043005X0 (5 м).

В случае использования термостата бойлера (не входящего в комплект поставки) необходимо приобрести факультативный набор, арт. 013017X0 (подключить вместо датчика бойлера)

### - Параметры

Каждая система нуждается в различной настройке параметров. Необходимо следовать приведенной далее процедуре.

#### Меню "Параметры - Конфигурация"

Проверьте/измените параметр **b02** в меню "Параметры - Конфигурация" на **9**.

Проверьте/измените параметры **b04**, **b05** и **b06** меню "Параметры - Конфигурация" в соответствии со значениями, приведенными в таблице \*\*\* 'Меню «Параметры - Конфигурация»' on page 44 \*\*\*.

### - Дополнительные функции

В дополнение к электрическим соединениям на предыдущем рисунке (необходимым для данной конфигурации системы) есть опции, которые не требуют настроек.

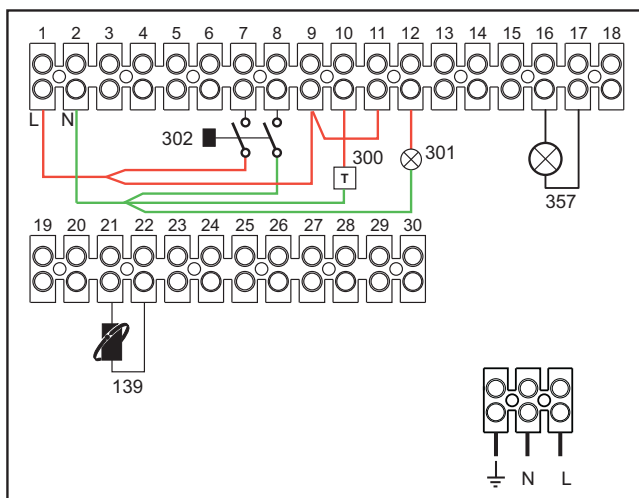


рис. 49

#### Список обозначений

- 139** Пульт ДУ: может быть установлен вместо 72 для управления запросом 1-й зоны (прямой)
- 300** Индикация включенной горелки (выход с чистым контактом): в примере показано подключение счетчика наработки 230 В пер. тока
- 301** Индикация неисправности (выход с чистым контактом): в примере показано подключение лампы 230 В пер. тока.
- 302** Входной сигнал дистанционного сброса (230 В пер.т.): на примере показано подключение двухполюсного выключателя при 230 В пер.т., который позволит устранить неисправность типа блокировки.
- 357** Индикация неисправности (230 В пер. тока): в примере показано подключение лампы 230 В пер. тока.

**Два отопительных контура со смесительным клапаном, прямой отопительный контур и контур ГВС с циркуляционным насосом**

**- Принципиальная схема**

Плата управления зонами **FZ4B** может управлять различными типами систем. На рисунке приводится пример.

Используйте 3-проводные отводящие клапаны: ФАЗА РАЗМЫКАНИЯ 230 В - ФАЗА ЗАМЫКАНИЯ 230 В - НЕЙТРАЛЬНАЯ ФАЗА с временем переключения (от полностью замкнутого до полностью разомкнутого положения) не более 180 секунд.

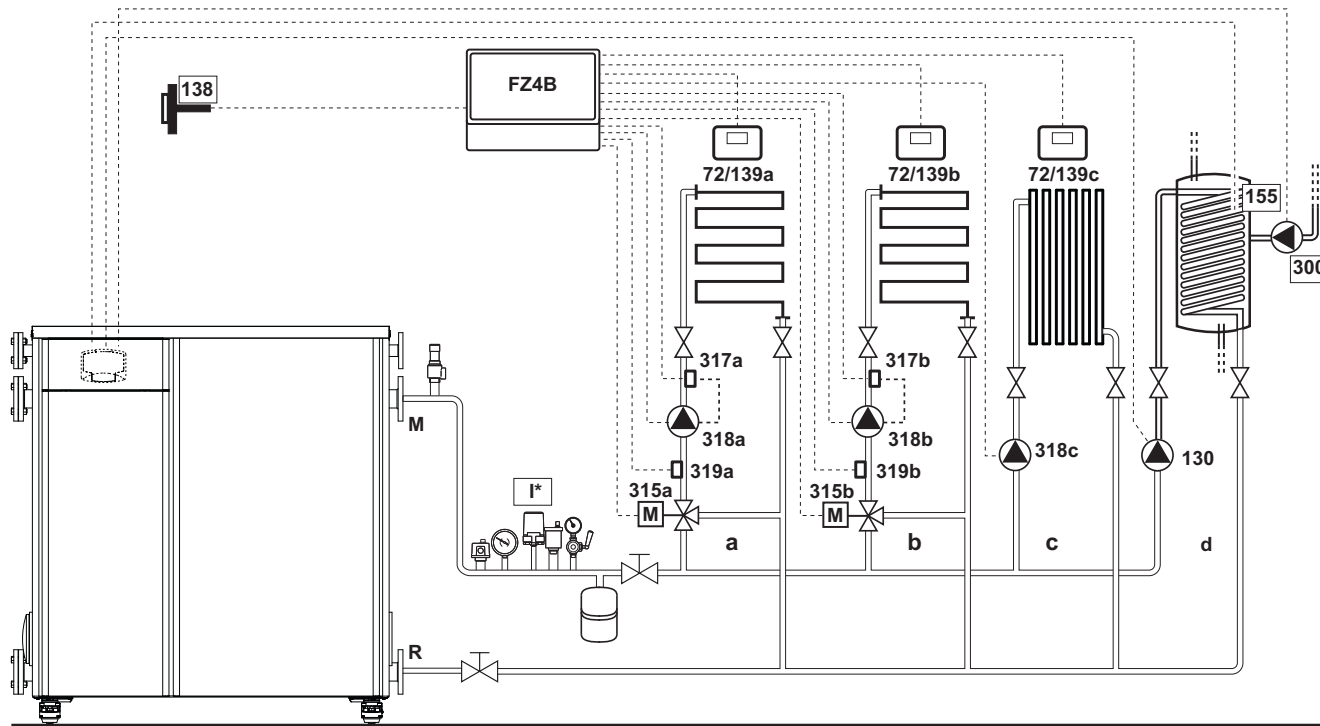


рис. 50

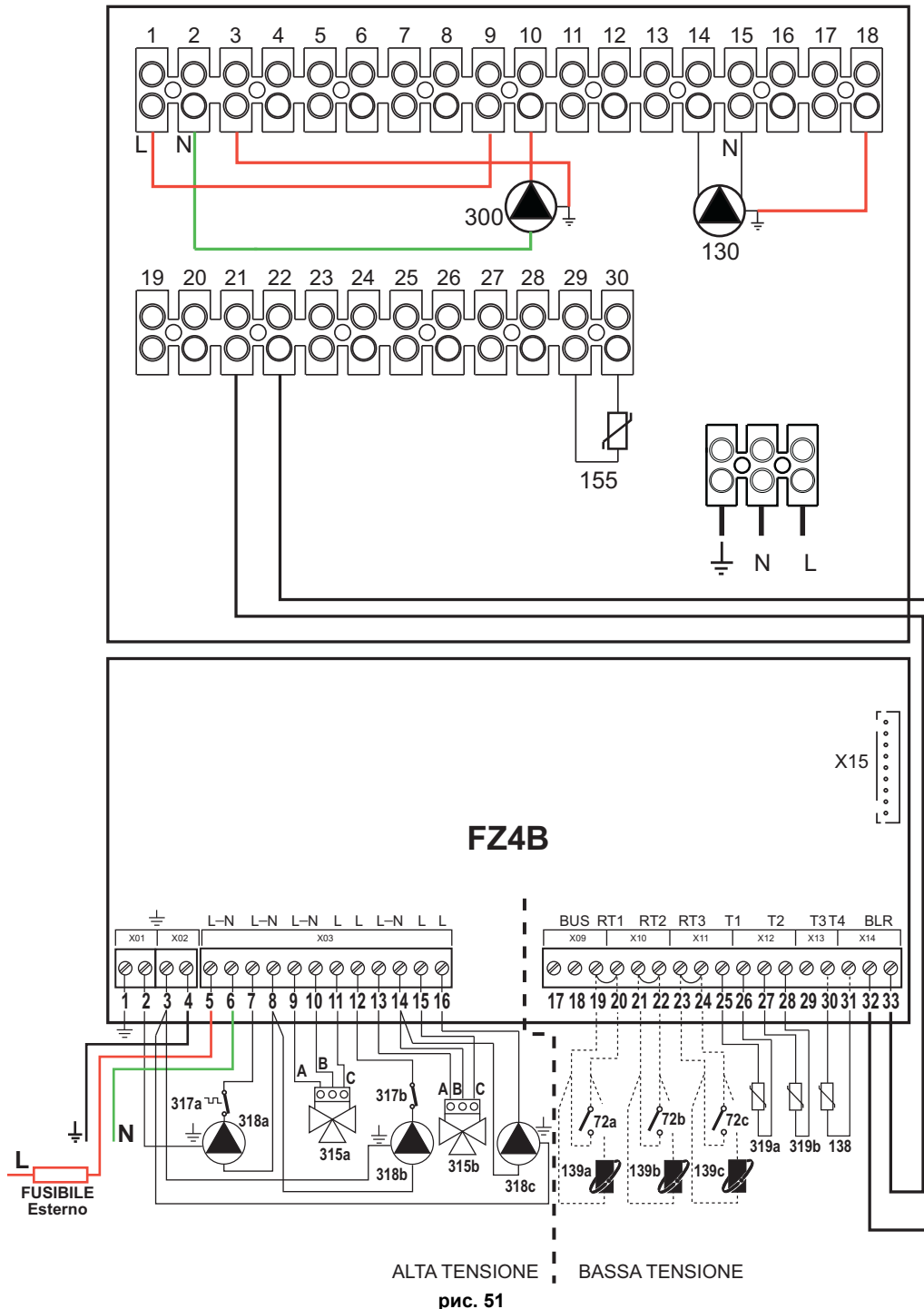
**Спецификация (рис. 50 и рис. 51)**

- 72a** Комнатный термостат 1-й зоны (со смесительным клапаном)
- 72b** Комнатный термостат 2-й зоны (со смесительным клапаном)
- 72c** Комнатный термостат 3-й зоны (прямого контура)
- 130** Циркуляционный насос бойлера
- 138** Датчик наружной температуры
- 139a** Пульт ДУ с таймером 1-й зоны (со смесительным клапаном)
- 139b** Пульт ДУ с таймером во 2-й зоне (со смесительным клапаном)
- 139c** Пульт ДУ с таймером в 3-й зоне (прямого контура)
- 155** Датчик бойлера
- 300** Циркуляционный насос против легионеллы
- 315a** Смесительный клапан в 1-й зоне (со смесительным клапаном)
- A** = ФАЗА ОТКРЫТИЯ
- B** = НЕЙТРАЛЬ
- C** = ФАЗА ЗАКРЫТИЯ
- 315b** Смесительный клапан во 2-й зоне (со смесительным клапаном)
- A** = ФАЗА ОТКРЫТИЯ
- B** = НЕЙТРАЛЬ
- C** = ФАЗА ЗАКРЫТИЯ
- 317a** Предохранительный термостат 1-й зоны (со смесительным клапаном)
- 317b** Предохранительный термостат 2-й зоны (со смесительным клапаном)
- 318a** Циркуляционный насос 1-й зоны (со смесительным клапаном)
- 318b** Циркуляционный насос 2-й зоны (со смесительным клапаном)
- 318c** Циркуляционный насос 3-й зоны (прямого контура)
- 319a** Датчик на линии подачи в 1-й зоне (со смесительным клапаном)
- 319b** Датчик на линии подачи во 2-й зоне (со смесительным клапаном)
- M** Нагнетательный контур
- R** Возвратный контур
- a** 1-я зона (со смесительным клапаном)
- b** 2-я зона (со смесительным клапаном)
- c** 3-я зона (прямой контур)
- d** Контур котла
- I\*** Устройства безопасности ISPEL (по запросу, не входят в комплектацию)

## - Электрические соединения

После монтажа будет необходимо выполнить необходимые электрические подключения, как показано на электрической схеме.

Вслед за этим выполните конфигурацию блока управления согласно указаниям соответствующего параграфа.



Для работы с плавающей температурой необходимо приобрести факультативный датчик внешней температуры, арт. 013018X0

В случае использования датчика бойлера (не входящего в комплект поставки) необходимо приобрести факультативный датчик NTC, арт. 1KWMA11W (2 м) или арт. 043005X0 (5 м).

В случае использования термостата бойлера (не входящего в комплект поставки) необходимо приобрести факультативный набор, арт. 013017X0 (подключить вместо датчика бойлера)

**- Параметры**

Каждая система нуждается в различной настройке параметров. Необходимо следовать приведенной далее процедуре.

**Меню "Параметры - Конфигурация"**

Проверьте/измените параметр **b02** в меню "Параметры - Конфигурация" на **9**.

Проверьте/измените параметр **b08** в меню "Параметры - Конфигурация" на **1**.

Проверьте/измените параметры **b04, b05 и b06** меню "Параметры - Конфигурация" в соответствии со значениями, приведенными в таблице \*\*\* 'Меню «Параметры - Конфигурация»' on page 44 \*\*\*.

**- Параметры FZ4B**

См.соответствующее руководство внутри набора.

**- Дополнительные функции**

В дополнение к электрическим соединениям на предыдущем рисунке (необходимым для данной конфигурации системы) есть опции, которые не требуют настроек.

**Спецификация (рис. 52)**

- 301** Индикация неисправности (выход с чистым контактом): в примере показано подключение лампы 230 В пер. тока.
- 302** Входной сигнал дистанционного сброса (230 В пер.т.): на примере показано подключение двухполюсного выключателя при 230 В пер.т., который позволит устранить неисправность типа блокировки.
- 357** Индикация неисправности (230 В пер. тока): в примере показано подключение лампы 230 В пер. тока.

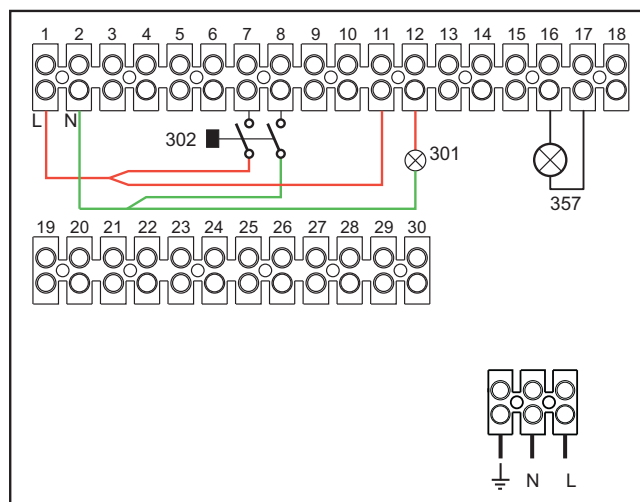


рис. 52

**2.4 Газовые соединения**



Перед подключением убедитесь, что котел настроен на работу с доступным видом топлива, и тщательно очистите все газовые трубы системы, чтобы удалить из них любые остаточные материалы, которые могут нарушить правильную работу котла.

Убедитесь в герметичности всех газовых соединений. Пропускная способность счетчика газа должна быть достаточным для одновременной работы всех подключенных к нему устройств Диаметр газовой трубы, выходящей из котла, не является определяющим при выборе диаметра трубы между котлом и счетчиком; этот выбор должен быть сделан в зависимости от длины и потерь напора, в соответствии с действующими нормами.



Не используйте газовые трубы для заземления электрических установок





## 2.5 Электрические соединения

### Подключение к сети электропитания



Электрическая безопасность аппарата обеспечивается только в том случае, если он правильно подключен к эффективной системе заземления, выполненной в соответствии с действующими правилами техники безопасности. Эффективность контура заземления и его соответствие нормам должны быть проверены квалифицированным персоналом. Изготовитель не несет никакой ответственности за ущерб, вызванный отсутствием заземления агрегата. Убедитесь также, что система электропитания соответствует максимальной потребляемой мощности агрегата, указанной на табличке номинальных данных котла.

Котел имеет кабельную проводку и оснащен соединительным кабелем типа «Y» без вилки для подключения к электрической сети. Подключение к сети должно выполняться в виде фиксированного соединения и оснащено двухполярным выключателем, контакты которого разнесены на расстояние не менее 3 мм, а между котлом и линией должны быть установлены предохранители макс. **16 А**. При подключении к линии питания важно соблюсти полярность (ЛИНИЯ: коричневый кабель/НЕЙТРАЛЬ: синий кабель/ЗАЗЕМЛЕНИЕ: желто-зеленый кабель). При установке или замене силового кабеля заземляющий провод должен быть на 2 см длиннее остальных.



Сетевой шнур агрегата не подлежит замене самим пользователем. В случае повреждения сетевого шнура выключите агрегат и обратитесь для его замены к квалифицированным специалистам. В случае замены кабеля электропитания используйте только кабель **"HAR H05VV-F 3 x 1,5 мм<sup>2</sup>** с максимальным внешним диаметром 8 мм.

### Термостат комнатной температуры



**ВНИМАНИЕ: ТЕРМОСТАТ КОМНАТНОЙ ТЕМПЕРАТУРЫ ДОЛЖЕН БЫТЬ УСТРОЙСТВОМ С КОНТАКТАМИ НЕ ПОД НАПРЯЖЕНИЕМ. ПРИ ПОДАЧЕ НАПРЯЖЕНИЯ 230 В НА КЛЕММЫ ТЕРМОСТАТА КОМНАТНОЙ ТЕМПЕРАТУРЫ ПОВЛЕЧЕТ ЗА СОБОЙ НЕПОДЛЕЖАЩЕЕ РЕМОНТУ ПОВРЕЖДЕНИЕ ЭЛЕКТРОННОЙ ПЛАТЫ.**

При подключении регуляторов комнатной температуры с повременной программой управления или таймера, не следует запытывать их через размыкающие контакты. В зависимости от типа устройства питание должен подводиться напрямую от сети или от батареек.

### Датчик температуры наружного воздуха (опция)

Подключите датчик к соответствующим клеммам. Максимально допустимая длина электрического кабеля для подключения котла и датчика температуры наружного воздуха - 50 м. Можно использовать обычный двухжильный кабель. Предпочтительно, чтобы датчик температуры наружного воздуха был установлен на северной, северо-западной стене здания либо на той стороне, куда выходят основные жилые помещения. Датчик никогда не должен находиться на утреннем солнце, и вообще, по-возможности, на него не должно попадать прямое солнечное излучение, от которого, при необходимости, его необходимо защитить. В любом случае датчик не должен находиться рядом с окнами, дверьми, вентиляционными отверстиями, дымовыми трубами или источниками тепла, которые могут привести к искажению производимых измерений.

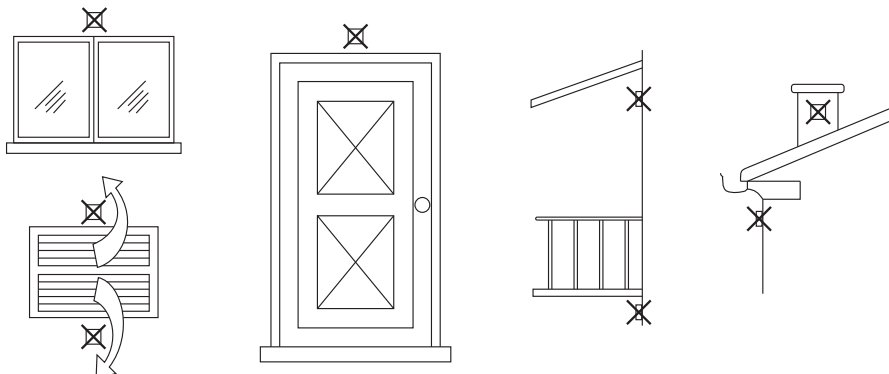


рис. 53- Нежелательное расположение датчика температуры наружного воздуха



**Доступ к клеммной колодке**

Чтобы получить доступ к электрической клеммной колодке, поднимите верхнюю панель и поверните ее. Выполните подключения, как указано на электрической схеме на рис. 99, и пропустите концы кабелей через соответствующие кабельные муфты.

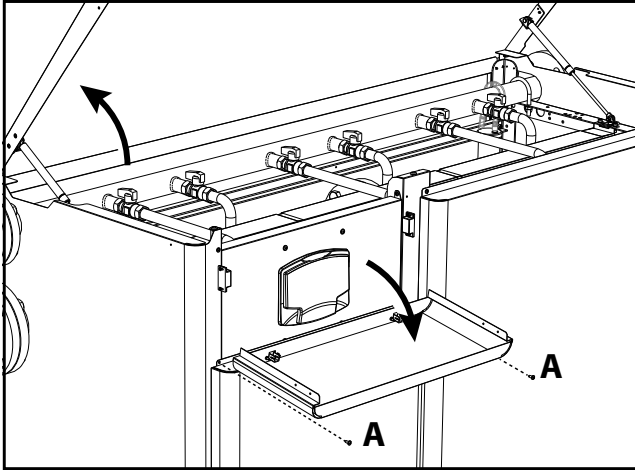


рис. 54

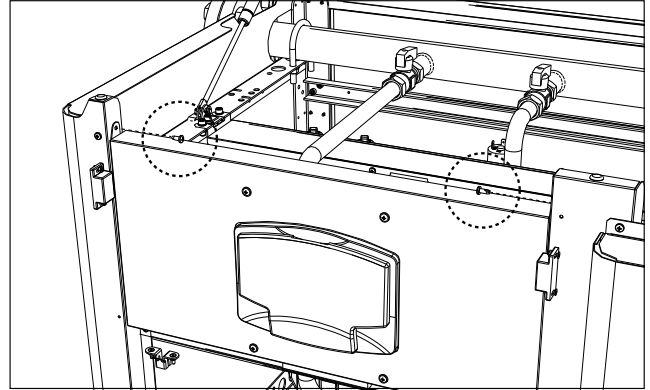


рис. 56

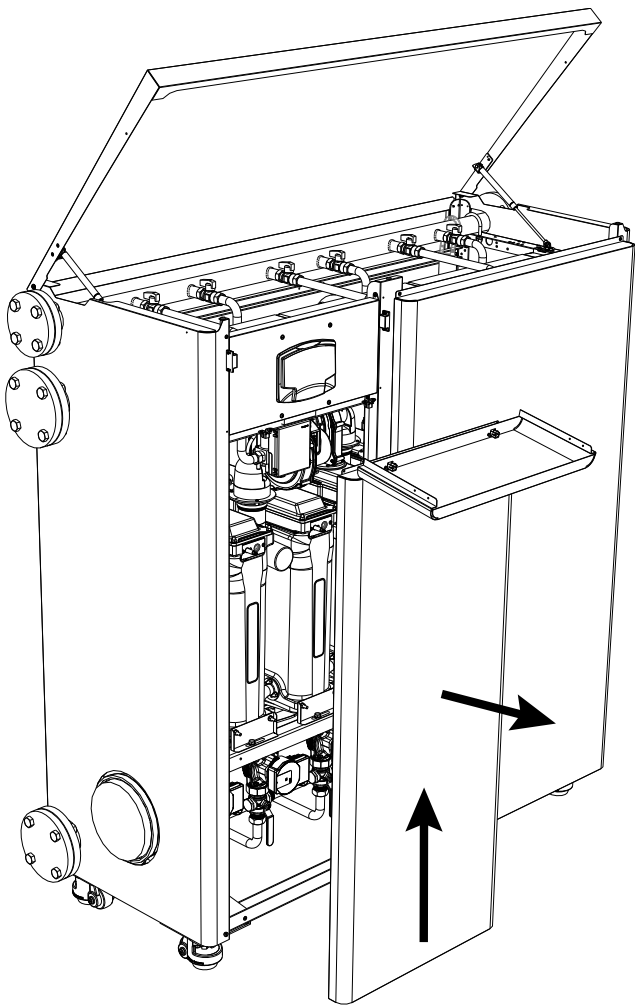


рис. 55

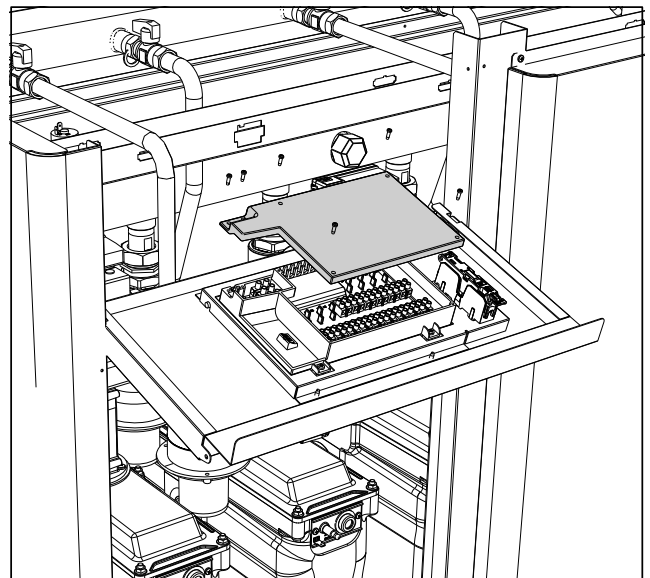


рис. 57

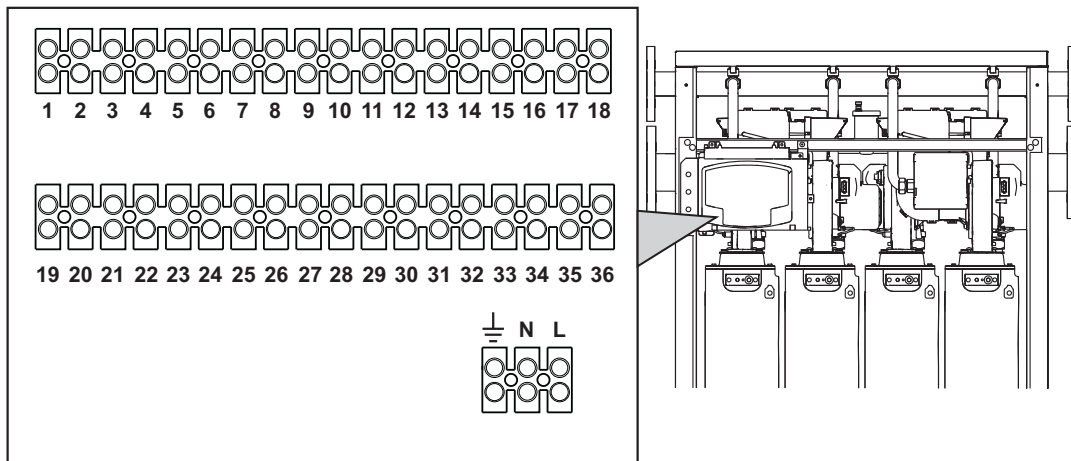


рис. 58- Клеммная колодка



### Максимально допустимые нагрузки:

- Циркуляционный насос отопления: **230 В пер. тока 0,8 А max,  $\cos\phi = 0,6$**
- 3-ходовой клапан: **230 В пер. тока, 0,8 А max,  $\cos\phi = 0,6$  макс. на 1 минуту, 0,4 А пост.**
- Тревога: **230 В пер. тока, 0,8 А max,  $\cos\phi = 0,6$**

## 2.6 Подключение к дымоходам

### Предупреждения

Агрегат принадлежит к типу В23 с забором воздуха для горения из помещения, где установлен котел, и отводом дымовых газов посредством вентилятора (работа с дымоходом под давлением) и должен подсоединяться к одной из указанных далее систем отвода. Перед началом монтажа следует ознакомиться и затем тщательно придерживаться предписаний местных норм и правил. Кроме того, необходимо соблюдать правила, касающиеся расположения терминалов воздухопроводов на стене и/или крыше и минимальных расстояний от окон, стен, других воздухопроводов и т.д

Коллектор, воздухопроводы и дымоход должны иметь соответствующие размеры, быть спроектированными и изготовленными согласно действующих норм законодательства. Они должны быть выполнены из материала, соответствующего назначению, то есть, стойкого к высокой температуре и к коррозии, внутренние стенки должны быть гладкими и герметичными. В частности, места соединения труб должны быть уплотнены для предотвращения утечки конденсата. Помимо этого, следует предусмотреть точки дренажа для конденсата, подсоединенные посредством сифона для предотвращения возврата конденсата, выработанного в дымоходах, в теплогенераторы.



**Подключение**



Каждый агрегат оснащен двумя соединениями для дымохода, чтобы обеспечить гибкость при монтаже. Используйте только один из выходов и убедитесь, что другой должным образом закрыт заглушкой (см. рис. 59 - рис. 60 - рис. 61).

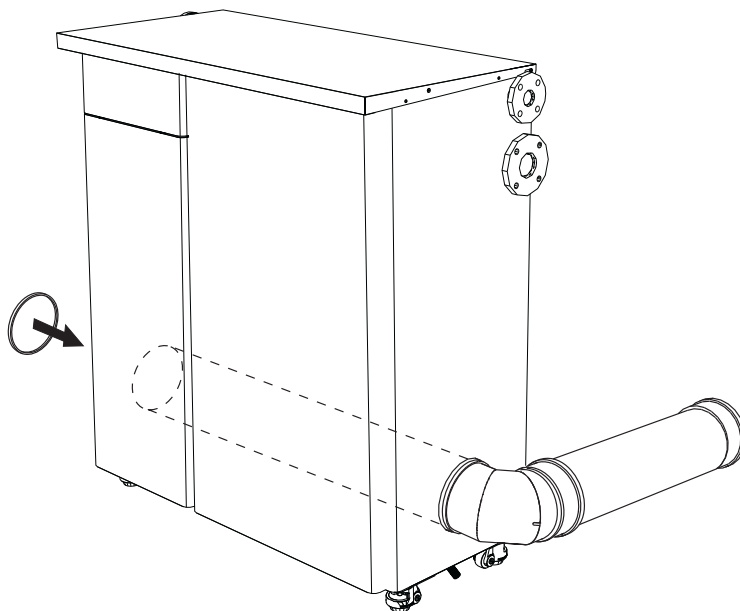


рис. 59

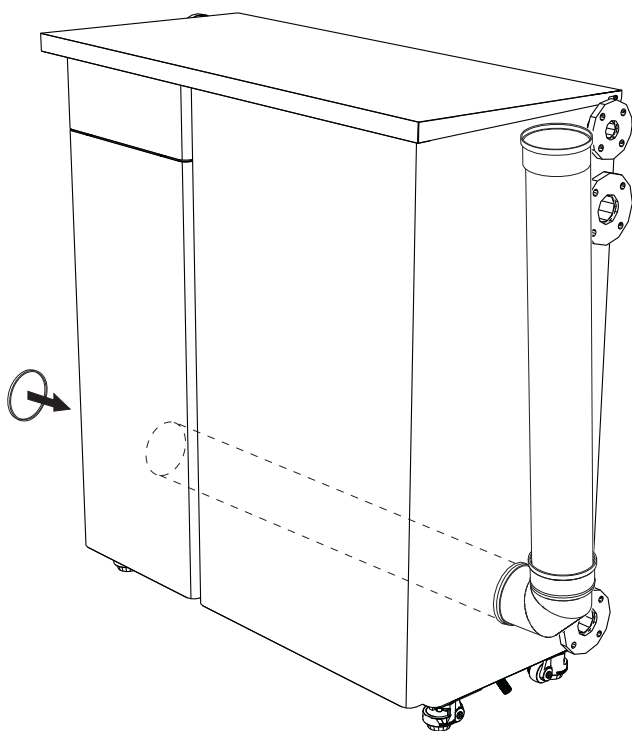


рис. 60

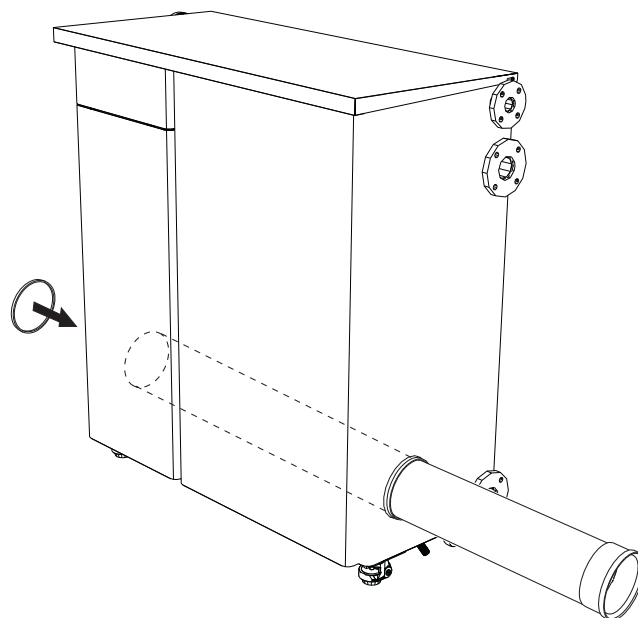


рис. 61



Перед подсоединением дымоходов следует убедиться в том, что сифон конденсата наполнен примерно 0,5 л воды через соединения дымохода.

Чтобы рассчитать максимальную длину дымоходов, ориентируйтесь на максимально доступный напор.

**Максимальный напор дымохода = 185 Па**

## 2.7 Подсоединение трубы для слива конденсата

Котел оборудован сифоном для слива конденсата.



**ВНИМАНИЕ! Запрещается запускать аппарат с пустым сифоном!**

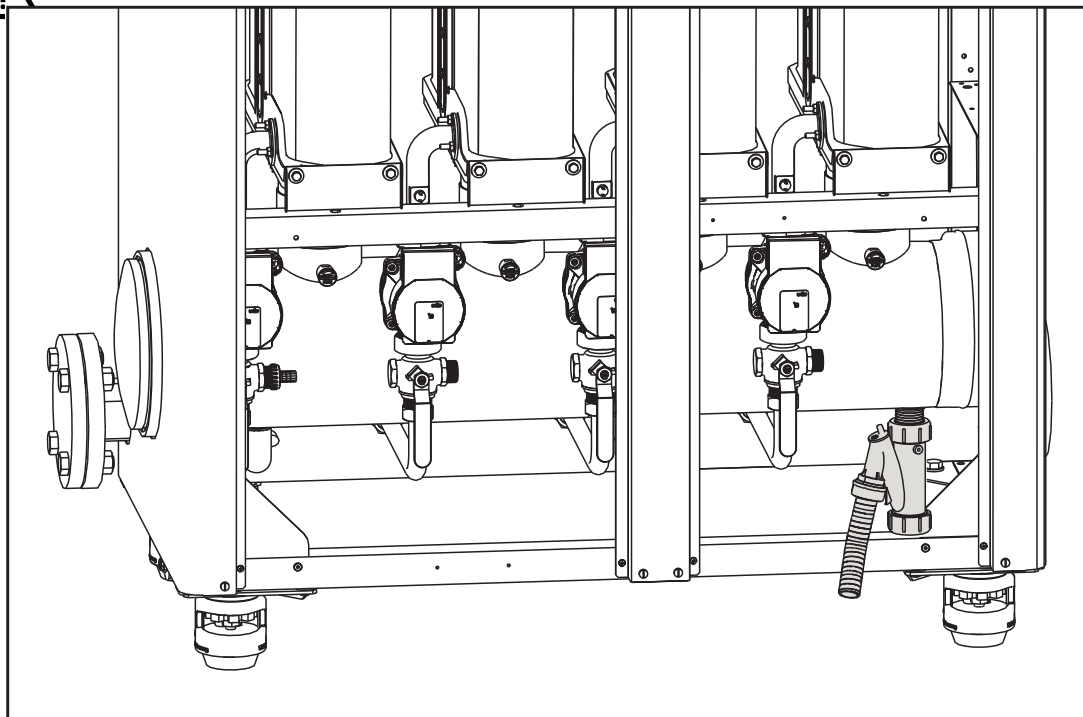


рис. 62- Подсоединение трубы для слива конденсата

### Комплект нейтрализаторов

По запросу доступны следующие комплекты нейтрализаторов конденсата:

- арт. 051000X0 до 320 кВт
- арт. 051001X0 до 320 кВт (с насосом)
- арт. 051002X0 до 1500 кВт
- арт. 051003X0 до 1500 кВт (с насосом)

Подсоедините эти нейтрализаторы напрямую к сливу котла, без сифона. Функцию сифона выполняет сам нейтрализатор.

### 3. Уход и техническое обслуживание

Все нижеописанные операции по регулировке, переоборудованию, вводу в эксплуатацию и техническому обслуживанию должны выполняться только квалифицированным персоналом с подтвержденной квалификацией (владеющим профессиональными техническими навыками, предусмотренными действующим законодательством), например, персоналом региональной службы технической поддержки клиентов.

**FERROLI** снимает с себя всякую ответственность за травмы и/или материальный ущерб, нанесенный в результате несанкционированного вмешательства в конструкцию агрегата со стороны неквалифицированных и неуполномоченных лиц.

#### 3.1 Регулировки

##### Перевод котла с одного вида газа на другой

Котел может работать на метане или на сжиженном нефтяном газе. Во время сборки на заводе производится наладка котла для работы на одном из двух видов газа, о чем делается отметка на упаковке и на табличке с техническими данными самого агрегата. Для переоборудования котла для работы на газе, отличном от изначально предусмотренного, необходимо воспользоваться специальным комплектом переоснащения и действовать следующим образом:



**ОТКЛЮЧИТЕ ПОДАЧУ ЭЛЕКТРОЭНЕРГИИ И ГАЗА к котлу.**

1. Снимите панели (см. рис. 86).
2. Открутите винт «Е» и снимите блок управления с газового клапана (рис. 63).

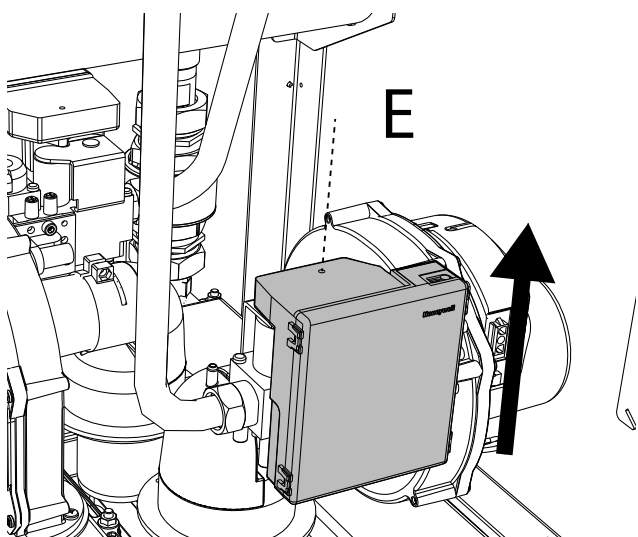


рис. 63

3. Снимите компенсационную трубку «N» и ослабьте винт «H» (см. рис. 64).

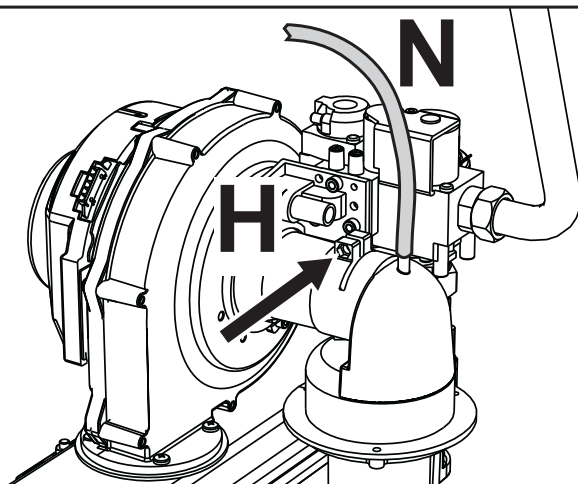


рис. 64

4. Поверните и снимите глушитель «L» (см. рис. 65).

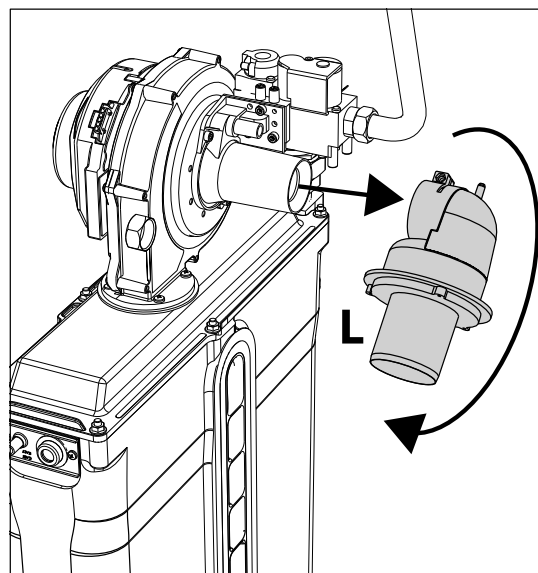


рис. 65

5. Ослабьте хомуты и отсоедините газовую трубку «A» вместе с вентилем «B» (рис. 66).

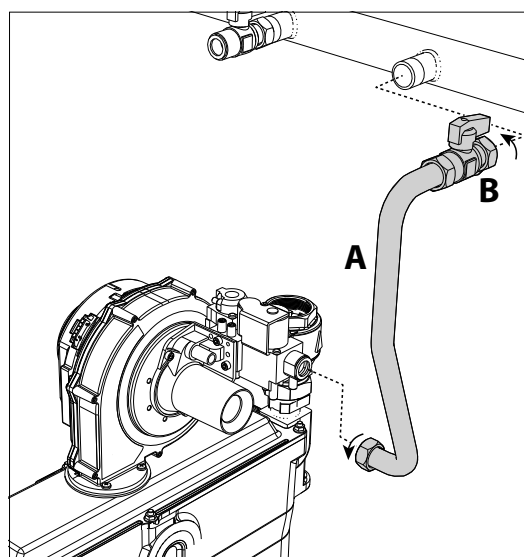


рис. 66

6. Снимите «узел Вентури» с вентилятора, открутив два винта «F» (рис. 67).

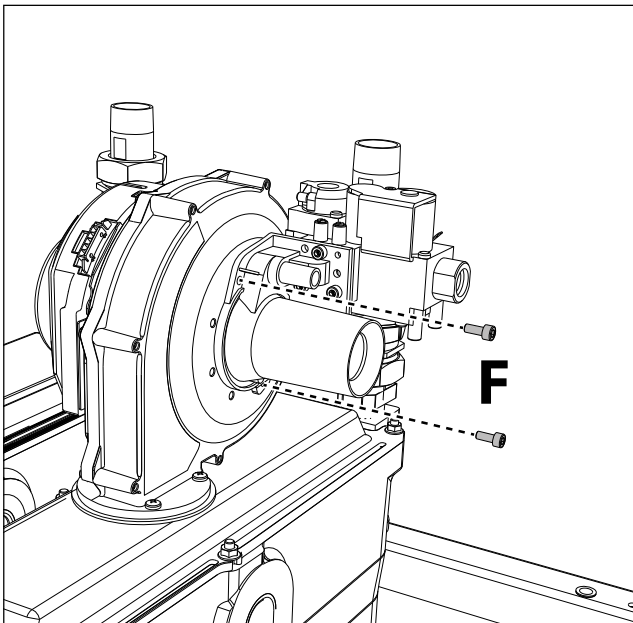


рис. 67

7. Снимите трубку Вентури «V», открутив 3 винта (см. рис. 68).  
 Замените газовую форсунку «C», поместив ее внутрь прокладки «D», на ту, которая находится в комплекте для переоборудования (см. рис. 68). Соберите «узел Вентури» и закрепите его на вентиляторе (см. рис. 68 и рис. 67).

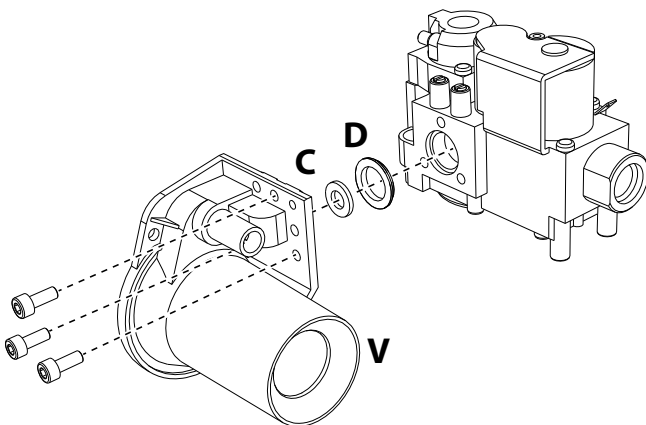


рис. 68

8. В случае **переоборудования на сжиженный газ** необходимо вставить форсунку «M» между вентиляем «B» и газовым коллектором (рис. 69).  
 Установите вентиль «B» на газовый коллектор.

**ВНИМАНИЕ:** форсунку «M» (см. рис. 69) **нельзя** вставлять, если агрегат работает на **природном газе**.

**ВНИМАНИЕ:** фаска диафрагмы должна быть обращена к газовому коллектору.

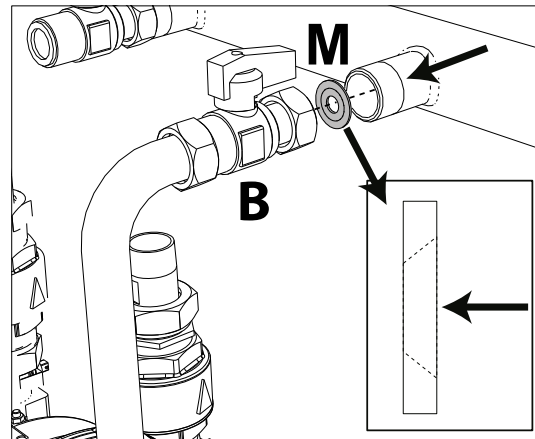


рис. 69- Форсунка для использования со сжиженным газом

9. Соберите все компоненты и проверьте уплотнения.  
 10. Повторите операции с 3 по 9 пункт для каждого модуля.  
 11. Измените параметр, относящийся к типу газа, выполняя следующие действия.  
 Достигните экрана, показанного на рис. 70, перемещаясь по меню по маршруту: «МЕНЮ ПОЛЬЗОВАТЕЛЯ ➔ Техобслуживание ➔ Режим тестирования ➔ Выбор типа газа». Нажмите на контекстные клавиши 1 и 2, чтобы выбрать тип газа. Подтвердите с помощью кнопки ОК.

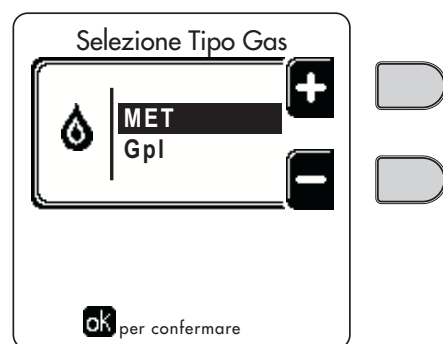


рис. 70 - Выбор типа газа

12. Прикрепите табличку, содержащуюся в комплекте переоснащения, рядом с табличкой с техническими данными.



**Активация режима TEST и контроль горения отдельных модулей**

Нажмите клавишу

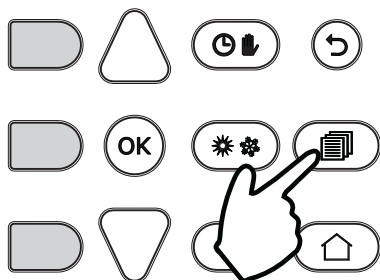


рис. 71

С помощью клавиш 5 и 7 выберите меню Тестовый режим. Нажмите

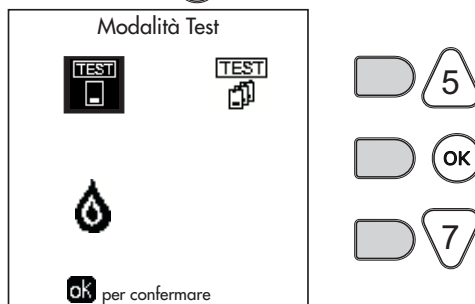


рис. 75

Нажмите контекстную клавишу 1

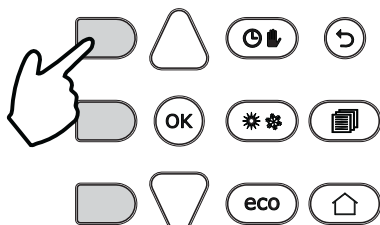


рис. 72

С помощью контекстных клавиш 1 и 2 выберите номер электронного блока модуля. Нажмите

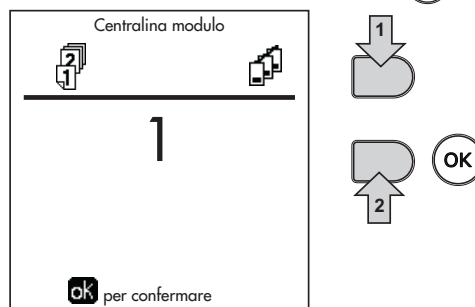


рис. 76

С помощью клавиш 5 и 7 выберите меню Техническое обслуживание. Нажмите

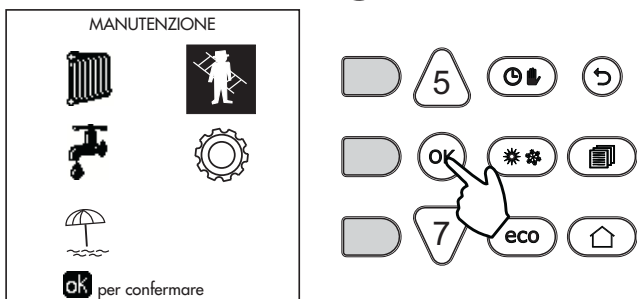


рис. 73

Котел заработает, достигнув максимальной мощности нагрева (Range Rated).

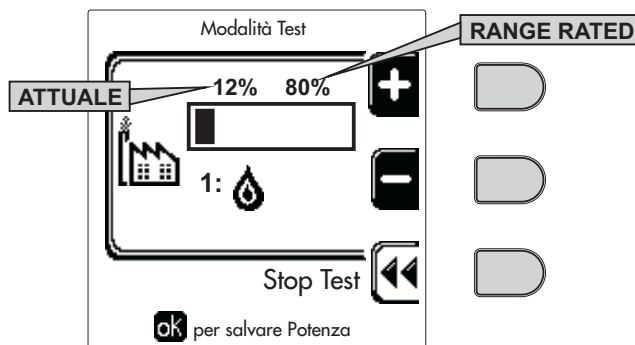


рис. 77- Режим TEST (например, мощность отопления = 80%)

С помощью клавиш 5 и 7 выберите меню Тестовый режим. Нажмите

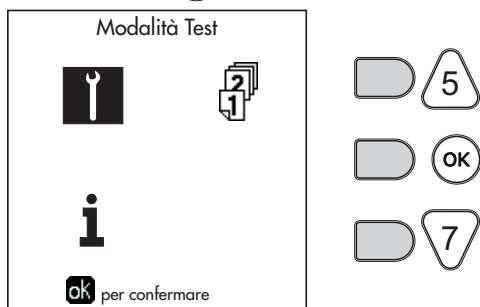


рис. 74



## Контроль и измерение CO<sub>2</sub>



Отбор дымовых газов должен производиться путем введения зонда анализатора в отвод для отбора дымов отдельного модуля (см. рис. 78).

**ИЗБЕГАЙТЕ ОТБОРА ДЫМОВ ИЗ ДЫМОХОДА, так как полученное значение будет неверным.**



**После проведения анализа горения всегда закрывайте отвод для отбора дымов.**

**В ПРОТИВНОМ СЛУЧАЕ СУЩЕСТВУЕТ РИСК УДУШЕНИЯ ИЗ-ЗА ВЫХОДА ДЫМОВЫХ ГАЗОВ.**

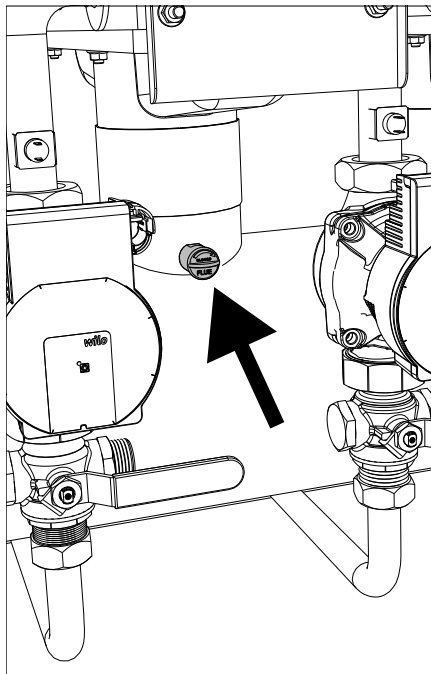


рис. 78- Отвод для отбора дымов отдельного модуля

## Измерение и регулировка CO<sub>2</sub> при максимальной теплопроизводительности

- С помощью контекстной клавиши 1 (+) приведите значение к **100%**.
- Вставьте прибор для анализа горения в отвод для отбора дымов (см. рис. 78).
- Убедитесь, что значение CO<sub>2</sub> соответствует: **9,1 %** для природного газа **10,5 %** для пропана
- Если значения не соответствуют вышеуказанным, отрегулируйте CO<sub>2</sub> с помощью регулировочного винта (см. рис. 79), приведя их к указанным величинам.

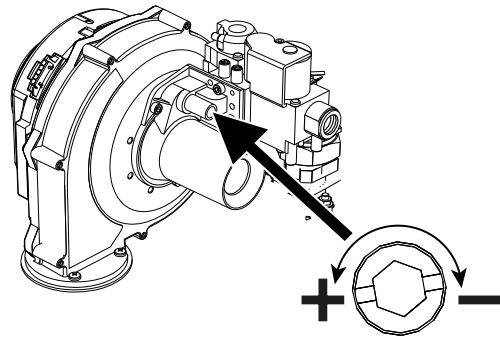


рис. 79- Винт регулировки максимального расхода

## Регулировка CO<sub>2</sub> при минимальной теплопроизводительности

- С помощью контекстной клавиши 2 (-) приведите значение к **0%**.
- Вставьте прибор для анализа горения в отвод для отбора дымов (см. рис. 78).
- Убедитесь, что значение CO<sub>2</sub> соответствует: **8,5 %** для природного газа **10,0 %** для пропана
- Если значения не соответствуют вышеуказанным, отрегулируйте CO<sub>2</sub> с помощью регулировочного винта OFFSET (см. рис. 80), приведя их к указанным величинам.

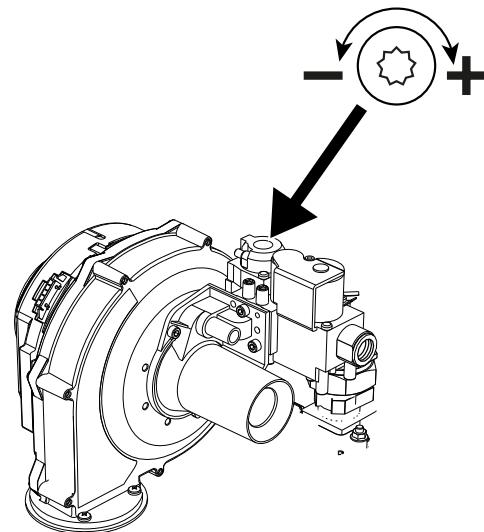



рис. 80- Винт регулировки минимального расхода OFFSET



**ПОВТОРИТЕ ПРОЦЕДУРУ ПРОВЕРКИ ГОРЕНИЯ ДЛЯ ВСЕХ МОДУЛЕЙ КОТЛА.**

 Для выхода из режима TEST используйте исключительно **контекстную клавишу Stop Test**.

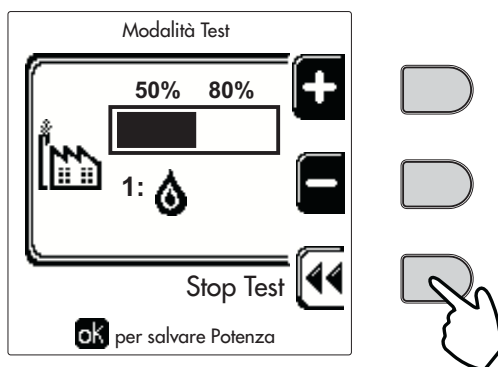



рис. 81

Режим TEST в любом случае автоматически отключится через 15 минут.

**КАТЕГОРИЧЕСКИ ИЗБЕГАЙТЕ ОТКЛЮЧАТЬ ЭЛЕКТРОПИТАНИЕ КОТЛОВ ВО ВРЕМЯ ТЕСТИРОВАНИЯ.**

Если все-таки это произойдет, то при повторном включении электропитания система начнет работать так, как если бы она все еще была в режиме **TEST**, а не как при обычном запросе тепла.

**Убедитесь, что все модули включены одновременно.**

В окне меню **тестового режима** выберите TEST (см. рис. 82). Нажмите .

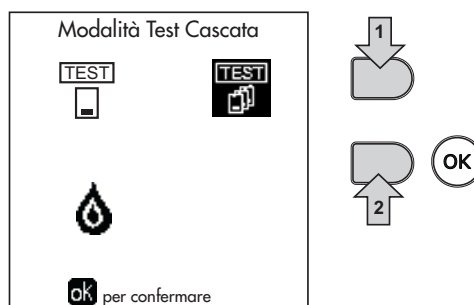


рис. 82

Немедленно приведите значение с помощью **контекстной клавиши 2** (-) к 0%

**НЕ ДОПУСКАЙТЕ, ЧТОБЫ КОТЕЛ СРАЗУ ЖЕ РАБОТАЛ НА МАКСИМАЛЬНОЙ МОЩНОСТИ.**

**МЕДЛЕННО УВЕЛИЧИВАЙТЕ МОЩНОСТЬ ВО ИЗБЕЖАНИЕ ТЕРМИЧЕСКОГО УДАРА.**

Достигните значения 100% мощности за 2-3 минуты.

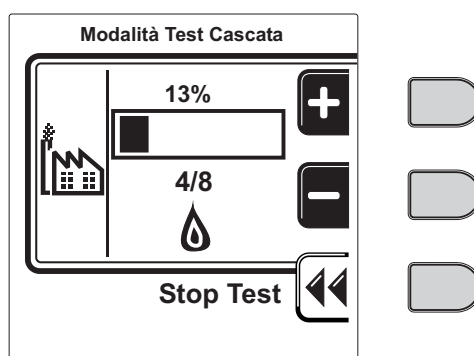


рис. 83

При одинаковой мощности всех модулей (максимальной или минимальной) можно проверить горение на выходе из дымохода котла.

## Регулировка расхода тепла (RANGE RATED)

Этот котел относится к типу “**RANGE RATED**” (в соответствии со стандартом EN 15502) и позволяет регулировать вырабатываемую мощность в соответствии с фактическими потребностями обслуживаемой отопительной системы, как указано далее:

- Включите котел в тестовом режиме TEST (см. sez. 3.1).
- Используйте **контекстные клавиши 1 и 2** для увеличения или уменьшения теплопроизводительности (минимальная = 00, максимальная = 100). См. диаграмму “Регулировка теплопроизводительности” (рис. 84).
- Нажатием на **кнопку ОК** (поз. 6 - рис. 1) подтвердите только что заданную теплопроизводительность. Выйдите из тестового режима TEST (см. sez. 3.1).

После настройки желаемой теплопроизводительности запишите ее значение на наклейке, входящей в комплектацию, и нанесите ее на котел под табличкой с заводскими данными. Все последующие проверки и настройки следует проводить с учетом заданного значения.

**РАСХОД ТЕПЛА, АДАПТИРОВАННЫЙ ТАКИМ ОБРАЗОМ, ГАРАНТИРУЕТ ПОДДЕРЖАНИЕ КПД, ЗАЯВЛЕННОГО В сар. 4.4 “Таблица технических данных”**

## Диаграмма регулировки расхода тепла

A = кВт - B = Параметр электронной платы

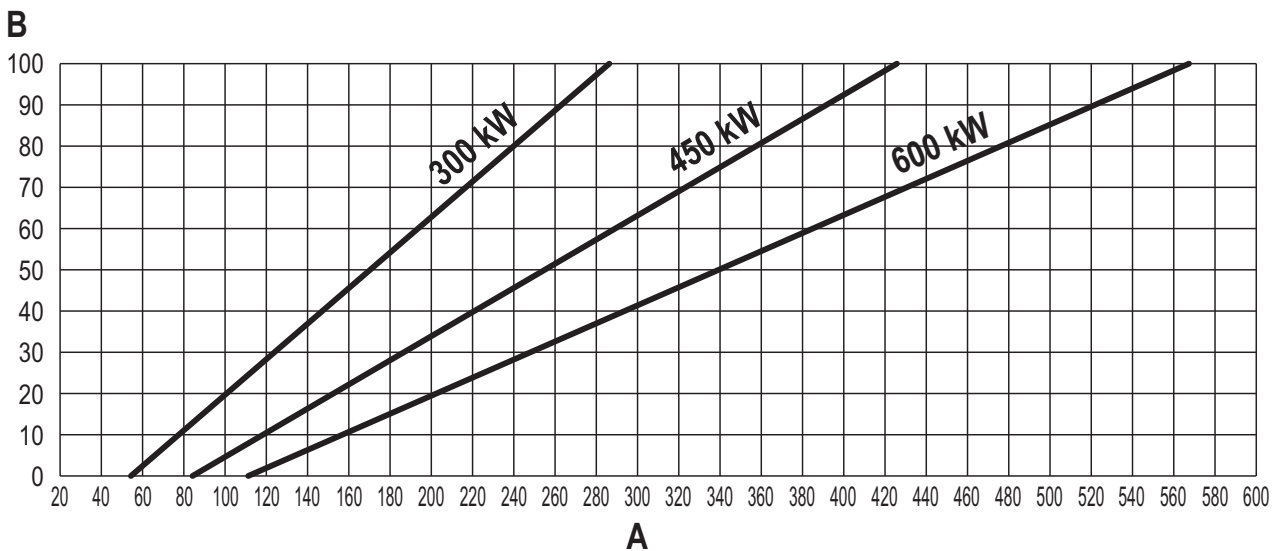


рис. 84

## МЕНЮ ТЕХНИКА

**ДОСТУП К СЕРВИСНОМУ МЕНЮ И ИЗМЕНЕНИЕ ПАРАМЕТРОВ ДОЛЖНЫ ВЫПОЛНЯТЬСЯ ТОЛЬКО КВАЛИФИЦИРОВАННЫМ ПЕРСОНАЛОМ.**

Доступ к техническому меню возможен только после ввода кода **4 1 8**. Он действует в течение 15 минут.

Чтобы скопировать параметр в другие модули котла, выберите интересующий параметр из списка, нажмите **ОК**, чтобы войти в параметр, а затем нажмите кнопку **ECO/COMF** (рис. 85). Таким образом параметр копируется на все модули.

Желательно, чтобы различные модули работали с одинаковыми значениями параметров, чтобы иметь оптимальную балансировку рабочей точки.

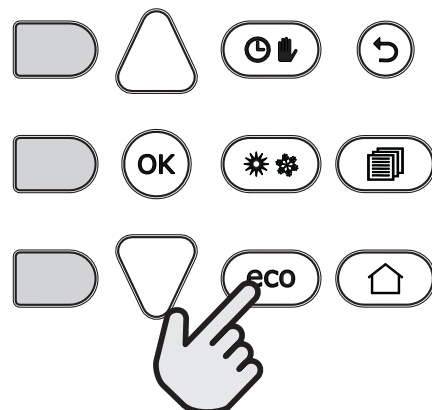


рис. 85

### Меню «Параметры - Конфигурация»

Доступно 19 параметров, обозначенных буквой “b”, которые не могут редактироваться с устройства дистанционного управления с таймером.

**Таблица 4- Параметры - Конфигурация**

Параметр	Описание	Диапазон	
b01	Выбор типа газа	Метан/Сжиженный нефтяной газ (GPL)	Метан
b02	Выбор типа котла	1 = Только отопление 2 = Комбинированная с накоплением и двойным насосом 3 = Комбинированная с накоплением и отводным клапаном 4 ч 9 = Не используются	1
b03	Выбор защиты давления в водном контуре	0 = Реле давления 1 = Регулятор расхода 1 с 2 = Регулятор расхода 3 с 3 = Регулятор расхода 5 с 4 = Регулятор расхода 10 с 5 = Датчик давления	0
b04	Макс. частота вентилятора в режиме ГВС	0-255 Гц	210 Гц
b05	Макс. частота вентилятора в режиме отопления	0-255 Гц	210 Гц
b06	Мин. частота вентилятора в режиме ГВС/отопления	0-255 Гц	60 Гц
b07	Сдвиг мин. частоты вентилятора	0-255 Гц	40 Гц
b08	Выбор работы Реле переменного выхода	0=Горелка работает 1=Насос системы против легионеллы 2=Вентиляция помещ. котла 3=Моторизованный отсечной клапан	0
b09	Пост-вентиляция	0-120 секунд	30
b10	Предв. вентиляция помещения котла	1-15 минут	1
b11	Пост-вентиляция помещения котла	1-15 минут	1
b12	Датчик дыма	ВЫКЛ.=отключен, ВКЛ.=включен	OFF
b13	Не используется	0 ч 90 °С	45
b14	Максимальная температура дымов	0-125°С	110
b15	Выбор типа вентилятора	--	--
b16	Время работы устройства, предотвращающего блокировку насоса	0-20 секунд	5
b17	Вход высокого напряжения	0 = удаленный сброс 1 = отключение всех модулей 2 = не используется 3 = подключение запроса на отопление	0
b18	Пароль	0 ч 999	418
b19	Активация модуля	ВКЛ.-ВЫКЛ.	ВКЛ.

#### Примечания

1. Параметры с несколькими описаниями меняют свое значение и/или диапазон в зависимости от настройки параметра, данного в скобках.
2. Параметры с несколькими описаниями возвращаются к значению по умолчанию в случае изменения параметра, приведенного в скобках.

## Меню «Параметры - Прозрачные»

Имеется 31 параметр, обозначенный буквой «P». Эти параметры не могут редактироваться с устройства дистанционного управления с таймером.

**Таблица 5- Параметры - Прозрачные**

Параметр	Описание	Диапазон	
P01	Мощность розжига	0-100%	30
P02	Градиент отопления	1-10°С/мин	1
P03	Минимальная температура виртуальной уставки	20 ч 80°С	20
P04	Время ожидания отопления	0 ч 10 мин	4
P05	Пост-циркуляция в режиме отопления	0 ч 255 мин	3
P06	Режим работы насоса	0-3 Стратегия работы	0
P07	Мин. скорость насоса с регулируемой производительностью	0 ч 100 %	30
P08	Скорость запуска насоса с регулируемой производительностью	0 ч 100 %	75
P09	Макс. скорость насоса с регулируемой производительностью	30 ч 100 %	100
P10	Температура отключения насоса в режиме пост-циркуляции	0 ч 100°С	35
P11	Температура гистерезиса включения насоса во время пост-циркуляции	0 ч 20°С	5
P12	Минимальная пользовательская уставка для отопления	10 ч 90 °С	20
P13	Максимальная пользовательская уставка для отопления	20 ч 90 °С	80
P14	Максимальная мощность отопления	0-100%	80
P15	Кривая ГВС	1-10°С/мин.	5
P16	Время ожидания ГВС	0-255 секунд	120
P17	Пост-циркуляция насоса ГВС	0-255 секунд	30
P18	При V02 = 7 - Не используется	--	--
	При V02 = 8 - Минимальная уставка пользователя ГВС	10° ч 40°	10°
	При V02 = 9 - Минимальная уставка пользователя ГВС	10° ч 40°	10°
P19	При V02 = 7 - Не используется	--	--
	При V02 = 8 - Максимальная уставка пользователя ГВС	40° ч 70°	65°
	При V02 = 9 - Максимальная уставка пользователя ГВС	40° ч 70°	65°
P20	Максимальная мощность в режиме ГВС	0-100%	80%
P21	При V02 = 7 - Не используется	--	--
	При V02 = 8 - Гистерезис бойлера	0° ч 60°	2°
	При V02 = 9 - Гистерезис бойлера	0° ч 60°	2°
P22	При V02 = 7 - Не используется	--	--
	При V02 = 8 - Первичная уставка	70° ч 85°	80°
	При V02 = 9 - Первичная уставка	70° ч 85°	80°
P23	При V02 = 7 - Не используется	--	--
	При V02 = 8 - Защита от легионелл	ВКЛ. - ВЫКЛ.	OFF
	При V02 = 9 - Защита от легионелл	ВКЛ. - ВЫКЛ.	OFF
P24	Частота вентилятора в режиме ожидания	0-255 Гц	0
P25	Температура регулировки модулирующего насоса	0-60°С	20
P26	Температура защиты основного теплообменника	0-80°С	35
P27	Минимальное значение давления в системе	--	--
P28	Номинальное значение давления в системе	--	--
P29	Срабатывание защиты теплообменника	0 = No F43, 1-15 = 1-15°С/сек.	0
P30	Гистерезис отопления после розжига	6-30°С	10
P31	Таймер гистерезиса отопления после розжига	0-180 секунд	60

### Примечания

1. Параметры с несколькими описаниями меняют свое значение и/или диапазон в зависимости от настройки параметра, данного в скобках.
2. Параметры с несколькими описаниями возвращаются к значению по умолчанию в случае изменения параметра, приведенного в скобках.
3. Параметр максимальной мощности отопления может быть изменен также в режиме Test.

### Меню «Параметры – Тип системы»

Имеется 27 параметра, обозначенные буквой “Р”; эти параметры не могут редактироваться с устройства дистанционного управления с таймером.

Параметр	Описание	Диапазон	
P.01	Выбор запроса на отопление	0 = Нормальный запрос на отопление 1 = Запрос от дистанционного управления с внешним включением/выключением 2 = Запрос сигнала 0-10 В с контролем температуры с внешним включением/выключением 3 = Запрос сигнала 0-10 В с внешним включением/выключением 4 = Управление 2 зонами с помощью дистанционного управления/комнатного термостата и второго комнатного термостата 5 = Управление 2 климатическими кривыми с помощью дистанционного управления/комнатного термостата и второго комнатного термостата	0
P.02	Выбор датчика каскада	0 = Отключен 1 = Подключен 2 = Подключен	0
P.03	Нет функции	0-1	0
P.04	Время 3-ходового клапана	0 ч 255 секунд	0
P.05	Таймер активации*	0 ч 255 мин	1
P.06	Таймер дезактивации*	0 ч 255 мин	1
P.07	Мощность активации*	0 ч 100 %	70
P.08	Мощность дезактивации*	0 ч 100 %	25
P.09	Функция гидравлического сепаратора	<b>ВЫКЛ.</b> = выключен, <b>ВКЛ.</b> = включен	OFF
P.10	Функция заправки воды в систему отопления	<b>ВЫКЛ.</b> = выключен, <b>ВКЛ.</b> = включен	OFF
P.11	Выбор 3-ходового клапана	2/3 = 2 или 3 провода 2 = 2 провода	2/3
P.12	0-10 В пост. тока Напряжение отопления ВЫКЛ. (управление по температуре)**	0,1-10 В пост. тока	2,5
P.13	0-10 В пост. тока Напряжение отопления ВКЛ. (управление по температуре)**	0,1-10 В пост. тока	3,0
P.14	0-10Vdc Макс. напряжение (управление по температуре)**	0,1-10 В пост. тока	10
P.15	0-10Vdc Мин. температура (управление по температуре)**	0 ч 100°C	20
P.16	0-10Vdc Макс. температура (управление по температуре)**	0 ч 100°C	90
P.17	0-10 В пост. тока Напряжение отопления ВЫКЛ. (управление по мощности)**	0,1-10 В пост. тока	2,5
P.18	0-10 В пост. тока Напряжение отопления ВКЛ. (управление по мощности)**	0,1-10 В пост. тока	3,0
P.19	0-10Vdc Макс. мощность (управление по мощности)**	0,1-10 В пост. тока	10
P.20	0-10Vdc Мин. мощность (управление по мощности)**	0-100%	0
P.21	0-10Vdc Макс. мощность (управление по мощности)**	0-100%	100
P.22	НЕ ИСПОЛЬЗУЕТСЯ	--	OFF
P.23	Непрерывный Comfort котла Slave	<b>ВЫКЛ.</b> = выключен, <b>ВКЛ.</b> = включен	OFF
P.24	Таймер активации ***	0 ч 255 мин	1
P.25	Таймер дезактивации ***	0 ч 255 мин	5
P.26	Мощность активации ***	0 ч 100 %	70
P.27	Мощность дезактивации ***	0 ч 100 %	25

#### Примечания

- \* Эти параметры относятся к режиму отопления.
- \*\* Эти параметры являются активными только, когда система работает с входом 0-10 В пост. тока.
- \*\*\* Эти параметры относятся к режиму ГВС.

## 3.2 Ввод в эксплуатацию



Контрольные операции, которые следует выполнять перед первым розжигом, а также после проведения технического обслуживания, во время которого котел отсоединялся от сетей питания, или работ на защитных устройствах или деталях котла:

### Перед включением котла

- Откройте отсеочные вентили между котлом и системами.
- Проверьте герметичность газовых соединений, действуя тщательно и осторожно и используя мыльный раствор для поиска возможных утечек газа.
- Проверьте правильность давления в расширительном сосуде (поз. sez. 4.4).
- Заполните водой систему и полностью спустите воздух из котла и из системы, открыв воздуховыпускной вентиль на котле и (если таковые имеются) воздуховыпускные вентили, установленные в различных местах системы отопления.
- Наполните сифон системы отвода конденсата и проверьте правильность соединения его со сливом.
- Удостоверьтесь в отсутствии утечек воды в системе отопления, в контуре ГВС, в местах соединений или в котле.
- Проверьте правильность выполнения электрических соединений и эффективность заземления.
- Удостоверьтесь, что величина давления газа соответствует требуемому значению
- Проверьте отсутствие огнеопасных жидкостей или материалов в непосредственной близости от котла



**ПРИ НЕСОБЛЮДЕНИИ ВЫШЕУКАЗАННЫХ ИНСТРУКЦИЙ МОЖЕТ ВОЗНИКНУТЬ ОПАСНОСТЬ УДУШЕНИЯ ИЛИ ОТРАВЛЕНИЯ ПО ПРИЧИНЕ ВЫХОДА ГАЗОВ ИЛИ ДЫМОВ, А ТАКЖЕ ОПАСНОСТЬ ПОЖАРА ИЛИ ВЗРЫВА. КРОМЕ ТОГО, МОЖЕТ ВОЗНИКНУТЬ ОПАСНОСТЬ ПОРАЖЕНИЯ ЭЛЕКТРИЧЕСКИМ ТОКОМ ИЛИ ЗАТОПЛЕНИЯ ПОМЕЩЕНИЯ.**

### Контрольные операции во время работы

- Включите агрегат, как описано в.
- Удостоверьтесь в герметичности камеры сгорания и гидравлической системы
- Проверьте эффективность функционирования дымоходов (для притока воздуха и удаления продуктов сгорания) во время работы котла
- Проверьте герметичность и работоспособность сифона и системы отвода конденсата
- Удостоверьтесь в правильности циркуляции воды между котлом и системой
- Удостоверьтесь, что газовый клапан осуществляет правильную модуляцию пламени как в режиме отопления, так и в режиме выработки горячей воды для ГВС
- Проверьте зажигание горелки, осуществив различные испытания по включению и выключению котла с помощью термостата температуры воздуха в помещении или устройства дистанционного управления
- С помощью анализатора горения, подсоединенного к патрубку дымохода одиночного модуля (см. ), проверьте содержание CO<sub>2</sub> в дымовых газах.
- Проверьте, что расход газа, указанный на счетчике, соответствует значениям на табличке с техническими данными на sez. 4.4.
- Проверьте правильность задания параметров и, при необходимости, отрегулируйте параметры (компенсационная характеристика, мощность, температура и т.д.) на нужную Вам величину

## 3.3 Техническое обслуживание

### ПРЕДУПРЕЖДЕНИЯ И МЕРЫ ПРЕДОСТОРОЖНОСТИ



**ВСЕ ОПЕРАЦИИ ПО ТЕХНИЧЕСКОМУ ОБСЛУЖИВАНИЮ ИЛИ ЗАМЕНЕ КОТЛА ДОЛЖНЫ ВЫПОЛНЯТЬСЯ СПЕЦИАЛИЗИРОВАННЫМ ПЕРСОНАЛОМ С ПОДТВЕРЖДЕННОЙ КВАЛИФИКАЦИЕЙ.**

Перед выполнением любых операций внутри котла отключите электропитание и закройте газовый вентиль, установленный перед котлом. В противном случае может возникнуть риск взрыва, электрического удара, удушения или отравления.



### Периодический контроль

Чтобы обеспечить во времени исправную работу аппарата, необходимо пригласить квалифицированный персонал для проведения ежегодного контроля:

- проверка состояния теплообменника и его очистка подходящими средствами в случае загрязнения или после распаковки
- проверка горелки и ее очистка при необходимости (не используйте химические продукты или стальные щетки)
- проверка и очистка электродов: отсутствие накипи, правильное расположение
- проверка прокладок и уплотнений (горелка, закрытая камера и т.д.)
- проверка и очистка фильтров против шлама и фильтров отопительного контура
- проверка, очистка и долив сифонов для слива конденсата
- проверка состояния электропроводки, контактов, электрических устройств запуска
- проверка и очистка входных отверстий для воздуха на генераторе и локальные воздухозаборные отверстия на котле
- проверка и очистка системы воздуховод-коллектор-дымоход и вывода продуктов сгорания.
- проверка и предварительная загрузка расширительных баков
- проверка правильного и устойчивого давления воды в отопительном контуре, проверка его соответствия рабочему давлению, предусмотренному в центральной сети водоснабжения.



**В используемых системах автоматической загрузки для восстановления рабочих условий должна предусматриваться соответствующая обработка подаваемой воды (поз. )**

- проверка физико-химических параметров воды в отопительной системе (поз. )
- проверка герметичности системы отопления и горячего водоснабжения
- проверка корректного и устойчивого давления газа в центральной сети (20 мбар для работы на газе метане); возможные перепады или падения давления ниже заявленного значения могут привести к неисправностям в работе, остановкам с необходимостью ручного перезапуска.
- проверка корректного розжига горелки и работы управляющих и предохранительных устройств (газового клапана, реле расхода, термостатов и т.д.)
- проверка исправной работы циркуляционных насосов, при необходимости снятие их с блокировки
- анализ дымов и проверка параметров сгорания



Возможная очистка обшивки, панели управления и внешних декоративных частей котла может выполняться чистой тряпкой, увлажненной в мыльной воде. Необходимо избегать всевозможных абразивных моющих средств и растворителей.

### Снятие кожуха

Чтобы снять кожух котла:

1. Открутите винты **A**.
2. Сдвиньте крышку назад, чтобы захватить штифт, как показано в выноске на рис. 86.

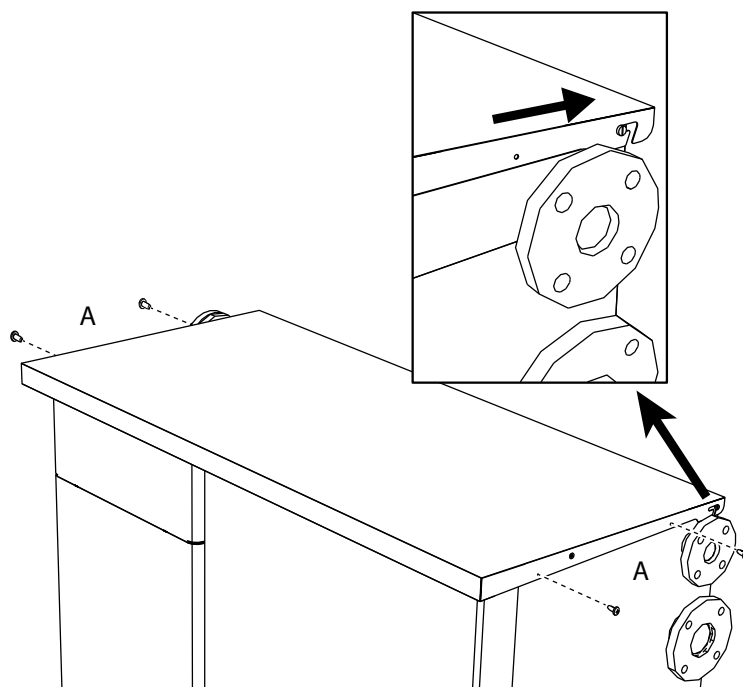


рис. 86- Открытие крышки



3. Захватите кронштейн (см. рис. 87).

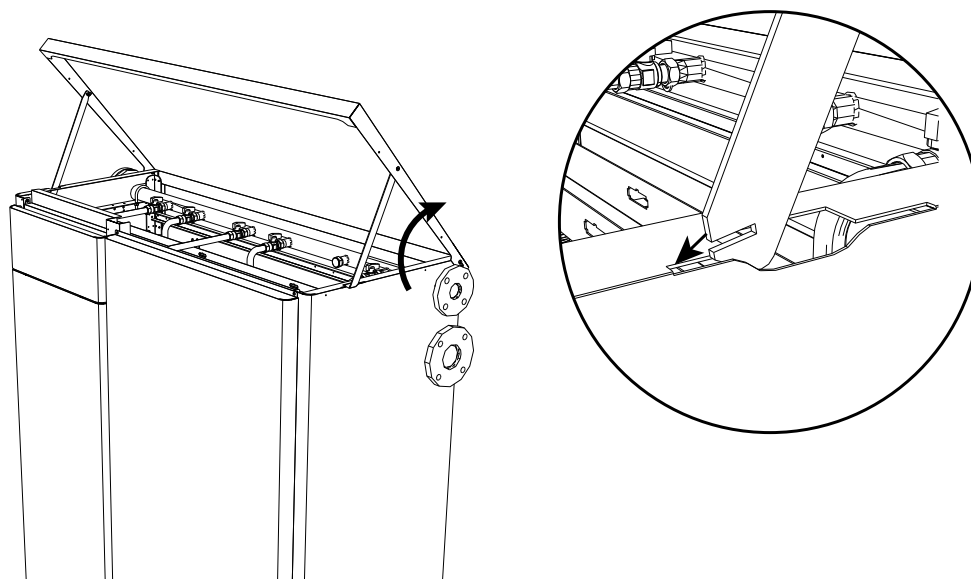


рис. 87

4. Открутите винты, поднимите и снимите панели.

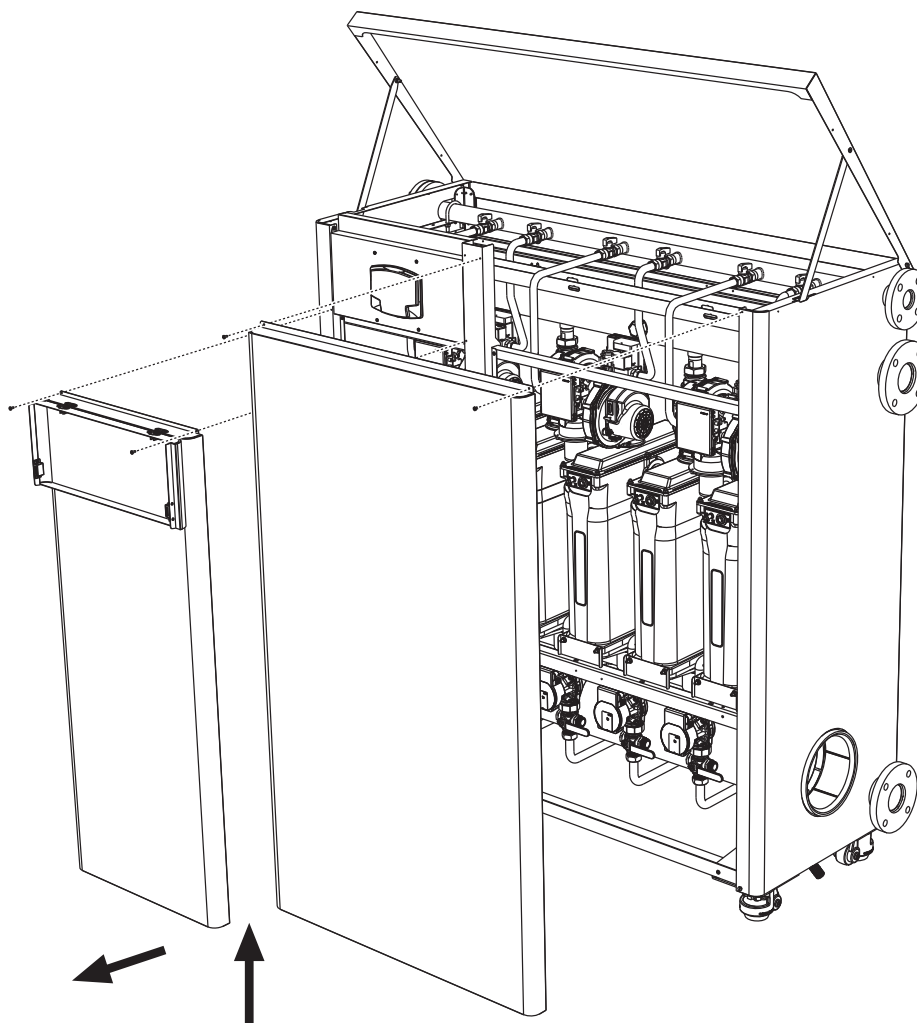


рис. 88



**Обслуживание модулей**

Модульная структура MACH позволяет проводить техническое обслуживание или замену деталей отдельных внутренних модулей независимо друг от друга.

Отключите агрегат от электросети и закройте кран подачи газа (поз. 106 - рис. 89) обслуживаемого модуля. При необходимости слейте воду из гидравлического контура через резиновый шланг (не входит в комплектацию), ведущий от бокового выхода трехходового вентиля (поз. 252 - рис. 89) к дренажному или накопительному коллектору. Для подключения используйте штуцер, предварительно установленный на первом модуле. Закройте трехходовой вентиль (поз. 252) на обратном трубопроводе, чтобы выполнить слив.

После выполнения операций по техническому обслуживанию действуйте в обратном порядке, переведя трехходовой кран (поз. 252) в открытое положение.

**ВАЖНОЕ ПРИМЕЧАНИЕ:** по окончании работ по техническому обслуживанию перед повторным включением агрегата убедитесь, что все запорные вентили модулей находятся в открытом положении.

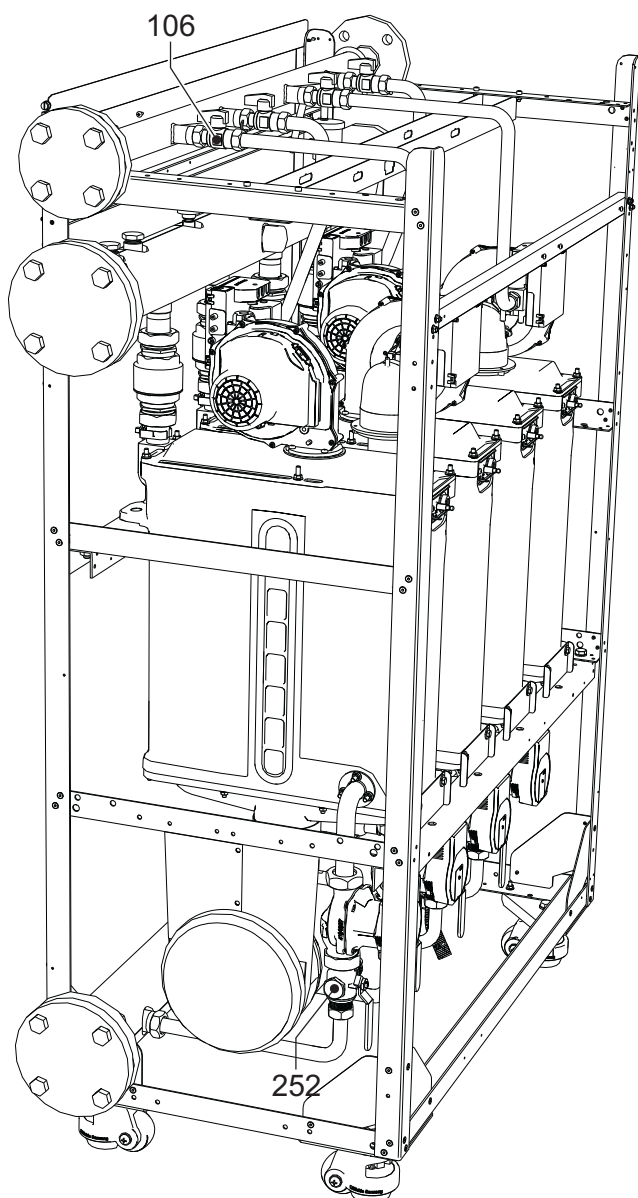


рис. 89

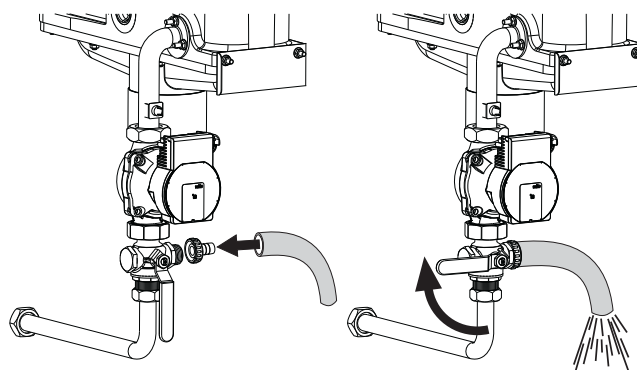


рис. 90

## 3.4 Устранение неисправностей

### Диагностика

Котел оснащен современной системой самодиагностики. В случае неисправности котла загорается дисплей с указанием кода неисправности и номера модуля.

Существуют сбои, вызывающие постоянную блокировку (они отмечены символом **OK** для сброса): для восстановления работы достаточно нажать кнопку **OK** на 1 секунду, либо **RESET** на пульте радиоуправления с таймером (опция), если он установлен; если котел не перезапускается, необходимо сначала устранить неисправность.

Другие неполадки приводят к временной блокировке котла, при этом работа возобновляется автоматически сразу после того, как значение возвращается в диапазон нормальной работы котла.

### Таблица неисправностей

Таблица 6- Перечень неисправностей

Код неисправности	Неисправность	Возможная причина	Способ устранения
01	Не произошло зажигание горелки	Отсутствие газа	Проверьте регулярность поступления газа в котел, и что из труб спущен воздух
		Неисправность следящего/поджигающего электрода	Проверьте правильность подключения проводов электрода, правильность его установки и отсутствие на нем отложений
		Неисправный газовый клапан	Проверьте и замените газовый клапан
		Недостаточное давление газа в сети газоснабжения	Проверьте давление газа в сети
		Засорен сифон	Проверьте сифон и очистите его, если это необходимо
		Неисправность электронной платы	Проверьте электронную плату
02	Сигнал о наличии пламени при выключенной горелке	Неисправность электрода	Проверьте электрические соединения ионизирующего электрода
		Неисправность электронной платы	Проверьте электронную плату
03	Сработала защита от перегрева	Поврежден датчик температуры воды в системе отопления	Проверьте правильность установки и исправность датчика температуры воды в системе отопления
		Отсутствие циркуляции воды в системе отопления	Проверьте циркуляционный насос
		Наличие воздуха в системе	Стравите воздух из системы
05	Сработала защита вентилятора	Возникновение неисправности F15 в течение 1 часа подряд	См. неисправность F15
06	Отсутствие факела после цикла розжига (6 раз за 4 мин.)	Неисправность ионизационного электрода	Проверьте положение ионизационного электрода и, при необходимости, замените его
		Неустойчивое пламя	Проверьте горелку
		Ошибка смещения газового клапана	Проверьте настройку смещения клапана при минимальной мощности
		Засорены воздушные/дымовые коллекторы	Очистите дымовую трубу, дымоходы, впускной воздушный патрубок и соответствующие оголовки
		Засорен сифон	Проверьте сифон и очистите его, если это необходимо
07	Высокая температура дымовых газов	Теплообменник загрязнен	Очистите теплообменник
		Теплообменник поврежден	Проверьте целостность теплообменника
		Датчик показывает неправильную температуру	Проверьте или замените датчик дыма

Код неисправности	Неисправность	Возможная причина	Способ устранения
08	Индикация перегрева датчика отопления 1 (подача) <b>(отображается только в меню History)</b>	Недостаточная циркуляция воды в системе	Проверьте циркуляцию воды
09	Индикация перегрева датчика на обратном трубопроводе <b>(отображается только в меню History)</b>	Недостаточная циркуляция воды в системе	Проверьте циркуляцию воды
10	Неисправность датчика температуры воды 1 в нагнетающем контуре	Датчик поврежден	Проверьте кабель датчика или замените датчик
		Короткое замыкание в соединительном проводе	
		Обрыв кабельной проводки	
11	Неисправность датчика воды в линии возврата из системы	Датчик поврежден	Проверьте кабель датчика или замените датчик
		Короткое замыкание в соединительном проводе	
		Обрыв кабельной проводки	
12	Неисправность датчика температуры воды в контуре ГВС	Датчик поврежден	Проверьте кабель датчика или замените датчик
		Короткое замыкание в соединительном проводе	
		Обрыв кабельной проводки	
13	Сбои в параметрах электронной платы	Неправильно задано значение параметра электронной платы	Проверьте и при необходимости измените параметр платы.
14	Неисправность датчика температуры воды 2 в нагнетающем контуре	Датчик поврежден	Проверьте кабель датчика или замените датчик
		Короткое замыкание в соединительном проводе	
		Обрыв кабельной проводки	
15	Неисправность вентилятора	Отсутствие напряжения питания 230 В	Проверьте кабельные соединения 3-полюсного разъема
		Не поступает сигнал от счетчика оборотов	Проверьте кабельные соединения 5-полюсного разъема
		Вентилятор поврежден	Проверьте вентилятор
26	Отказ кнопки сброса RESET на ЭБУ, установленном на газовом клапане.	Кнопка сброса RESET, на ЭБУ, установленном на газовом клапане, заблокирована или неисправна.	Проверьте кнопку сброса RESET и при необходимости замените ЭБУ, установленный на газовом клапане.
34	Напряжение питания ниже 170 В	Неисправности в сети электропитания	Проверьте состояние системы электропитания
35	Нарушения в частоте тока в сети электропитания	Неисправности в сети электропитания	Проверьте состояние системы электропитания
37	Разомкнуты контакты реле давления	Недостаточное давление в системе	Проверьте давление воды в системе
39	Неисправность внешнего датчика	Датчик поврежден или короткое замыкание в соединительном кабеле	Проверьте кабель датчика или замените датчик
		Отсоединен датчик после активации режима плавающей температуры	Снова подсоедините внешний датчик или отключите режим плавающей температуры
41	Положение датчиков	Датчик температуры воды, подаваемой в систему отопления, отсоединился от трубы	Проверьте правильность положения и исправность датчика температуры воды в системе отопления
42	Неисправность датчика температуры воды в системе отопления	Датчик поврежден	Замените датчик

Код неисправности	Неисправность	Возможная причина	Способ устранения
50	Неисправность датчика температуры батареи	Датчик поврежден	Проверьте кабель датчика или замените датчик
		Короткое замыкание в соединительном проводе	
		Обрыв кабельной проводки	
52	Неисправность датчика температуры воды в системе отопления	Датчик поврежден	Замените датчик
61	Неисправность блока управления	Внутренняя ошибка блока управления	Проверьте контур заземления и замените блок управления, если это необходимо.
62	Нет связи между блоком управления и газовым клапаном	Блок управления не подсоединен	Проверьте проводку между электронной аппаратурой и газовым клапаном
		Вышел из строя газовый клапан	Замените клапан
63 64 65 66	Неисправность блока управления	Внутренняя ошибка блока управления	Проверьте контур заземления и замените блок управления, если это необходимо.
99	Нет связи между блоком управления и дисплеем	Обрыв кабельной проводки	Проверьте кабельную проводку из 6 проводов между блоком управления и дисплеем



## 4. Характеристики и технические данные

### Обозначения сар. 4 "Характеристики и технические данные"

<b>a4</b>	Выход дымов - <b>Ш 200</b>
<b>R1</b>	620 Ом 1/4 Вт
<b>R</b>	(модуль 2) 1к3 Ом 1/4 Вт
<b>R</b>	(модуль 3) 2к2 Ом 1/4 Вт
<b>R</b>	(модуль 4) 3к3 Ом 1/4 Вт
<b>R</b>	(модуль 5) 4к3 Ом 1/4 Вт
<b>R</b>	(модуль 6) 5к6 Ом 1/4 Вт
<b>R</b>	(модуль 7) 7к5 Ом 1/4 Вт
<b>R</b>	(модуль 8) 9к1 Ом 1/4 Вт
<b>RT</b>	120 Ом 1/4 Вт
<b>F</b>	Плавкий предохранитель
<b>7</b>	Подвод газа- <b>DN 40 фланцевое</b>
<b>10</b>	Подача системы- <b>DN 65 фланцевое</b>
<b>11</b>	Возврат из системы- <b>DN 65 фланцевое</b>
<b>16</b>	Вентилятор
<b>32</b>	Циркуляционный насос системы отопления
<b>36</b>	Автоматический воздухоотводчик
<b>44</b>	Газовый клапан
<b>72</b>	Комнатный термостат (не входит в поставку)
<b>72b</b>	Вспомогательный комнатный термостат (не входит в поставку)
<b>81</b>	Электрод розжига
<b>95</b>	3-ходовой 2-проводной клапан (не входит в поставку)
	<b>A A</b> = Фаза отопления
	<b>B</b> = Нейтраль
<b>98</b>	Выключатель
<b>106</b>	Газовый вентиль
<b>114</b>	Реле давления воды
<b>130</b>	Циркуляционный насос ГВС (не входит в поставку)
<b>138</b>	Датчик наружной температуры (не входит в поставку)
<b>139</b>	Устройство дистанционного управления с таймером (не входит в поставку)
<b>155</b>	Датчик температуры воды в бойлере (не входит в поставку)
<b>179</b>	Обратный клапан
<b>186</b>	Датчик температуры воды в обратном трубопроводе
<b>188</b>	Электрод розжига/ионизации
<b>191</b>	Датчик температуры дымовых газов
<b>193</b>	Сифон
<b>252</b>	Трехходовой отсечный и сливной кран
<b>256</b>	Сигнал от модулирующего циркуляционного насоса системы отопления
<b>278</b>	Двойной датчик (предохранительный + температура воды в системе отопления)
<b>298</b>	Датчик температуры воды в каскадном контуре (не входит в поставку)
<b>299</b>	Вход 0-10 В пост. тока
<b>300</b>	Контакт "Горелка включена" (сухой контакт)
<b>301</b>	Контакт "Неисправность" (сухой контакт)
<b>302</b>	Вход дистанционного сброса (230 Вольт)
<b>306</b>	Циркуляционный насос системы отопления (не входит в поставку)
<b>307</b>	Вспомогательный циркуляционный насос системы отопления (не входит в поставку)

<b>348</b>	3-ходовой 3-проводной клапан (не входит в поставку)
	<b>A A</b> = Фаза отопления
	<b>B</b> = Нейтраль
	<b>C B</b> = Фаза горячего водоснабжения
<b>357</b>	Контакт "Неисправность" (230 В пер.т.)
<b>374</b>	Теплообменник из алюминия
<b>375</b>	Шумопоглотитель

## 4.1 Размеры и соединения

**Вид спереди для моделей MACH 150 - MACH 225 - MACH 300 - MACH 370 - MACH 450**

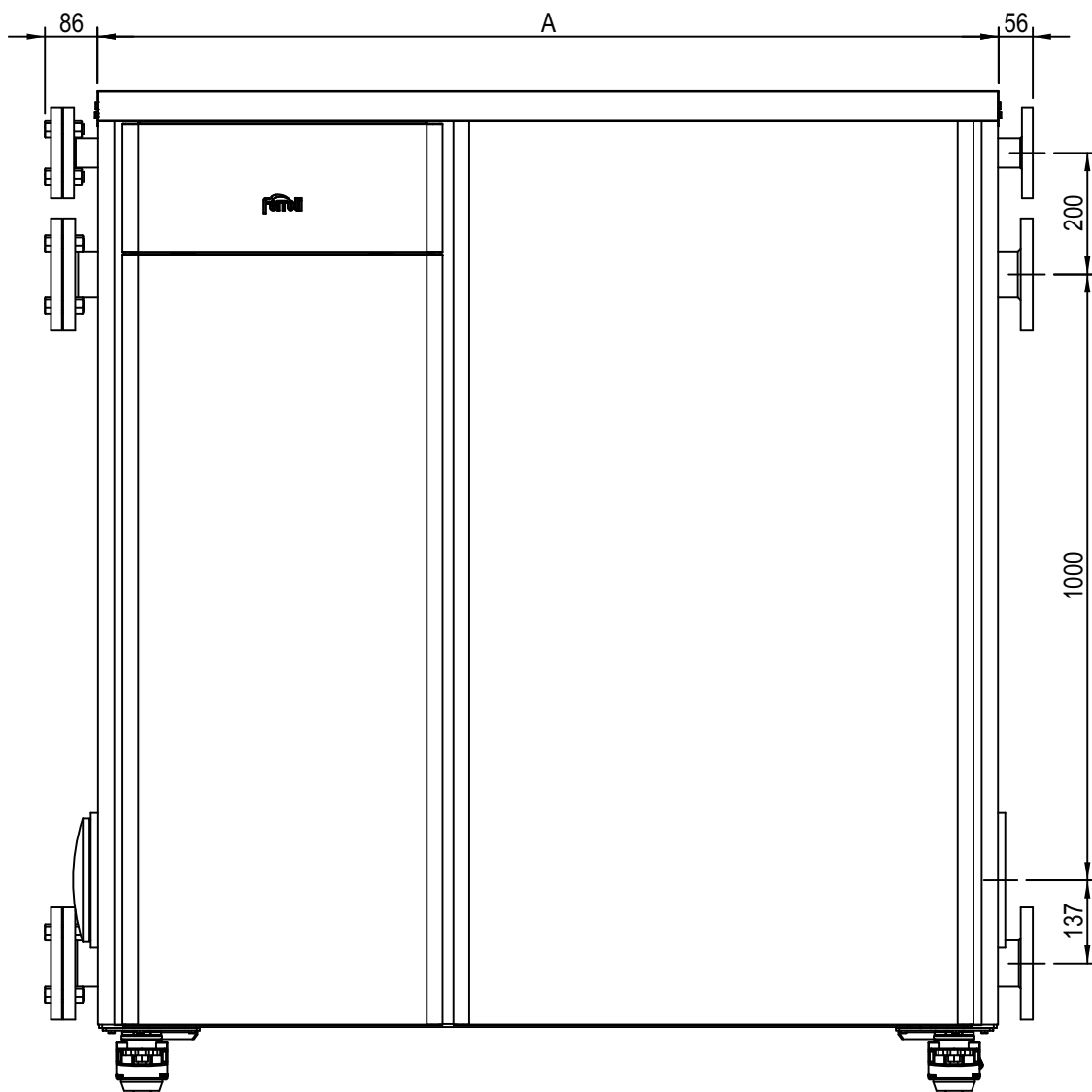


рис. 91- Вид спереди

Модель	A мм
MACH 150 MACH 225 MACH 300	1047
MACH 370 MACH 450	1487

**Вид спереди для моделей MACH 520 - MACH 600**

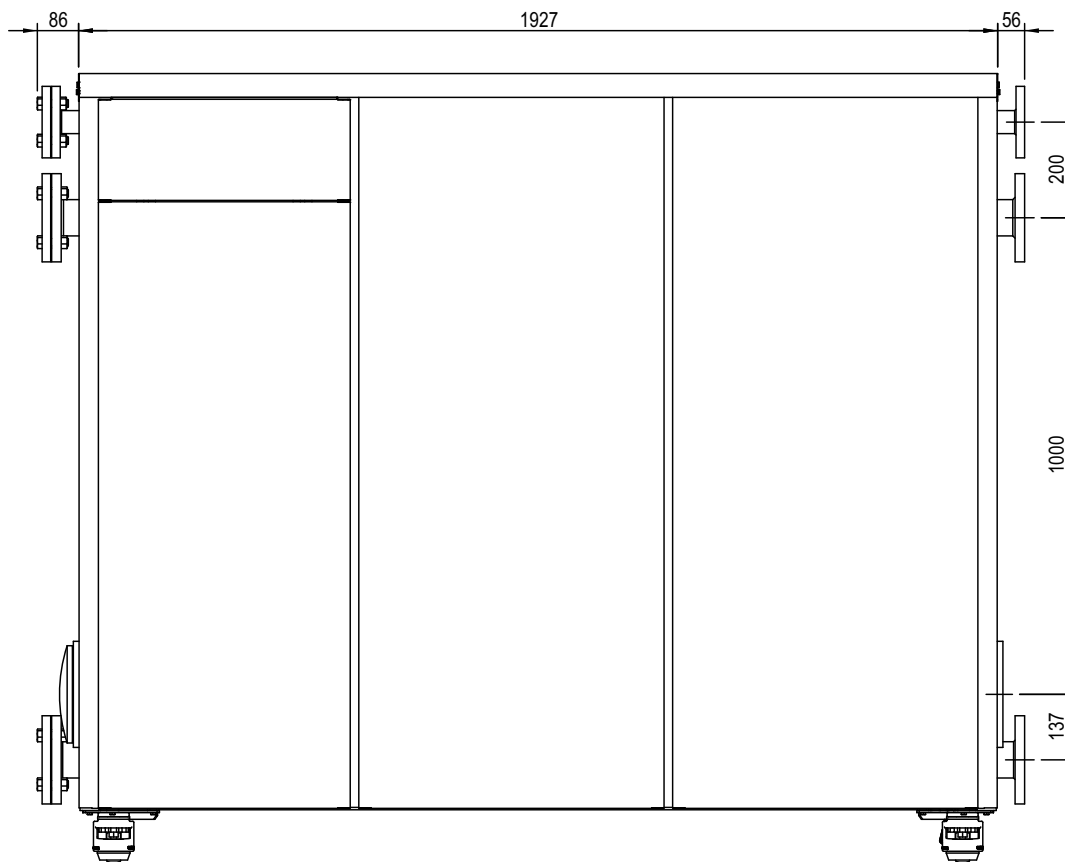


рис. 92

**Вид сбоку**

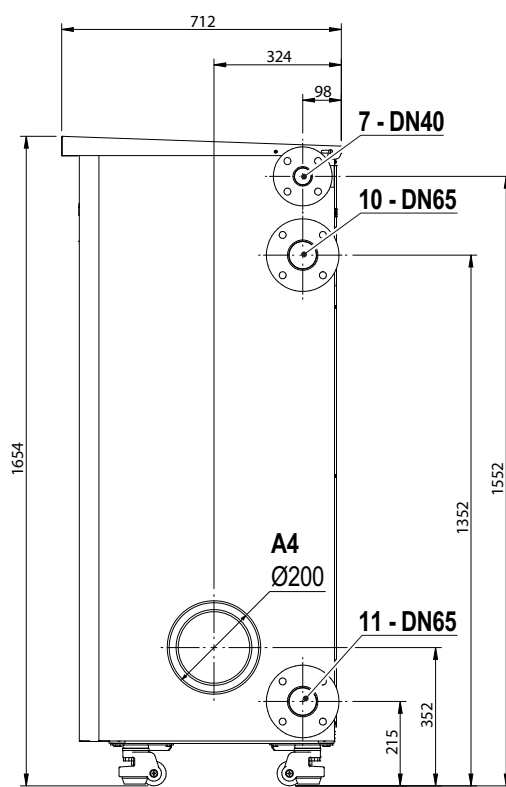


рис. 93- Вид сбоку



## 4.2 Основные компоненты

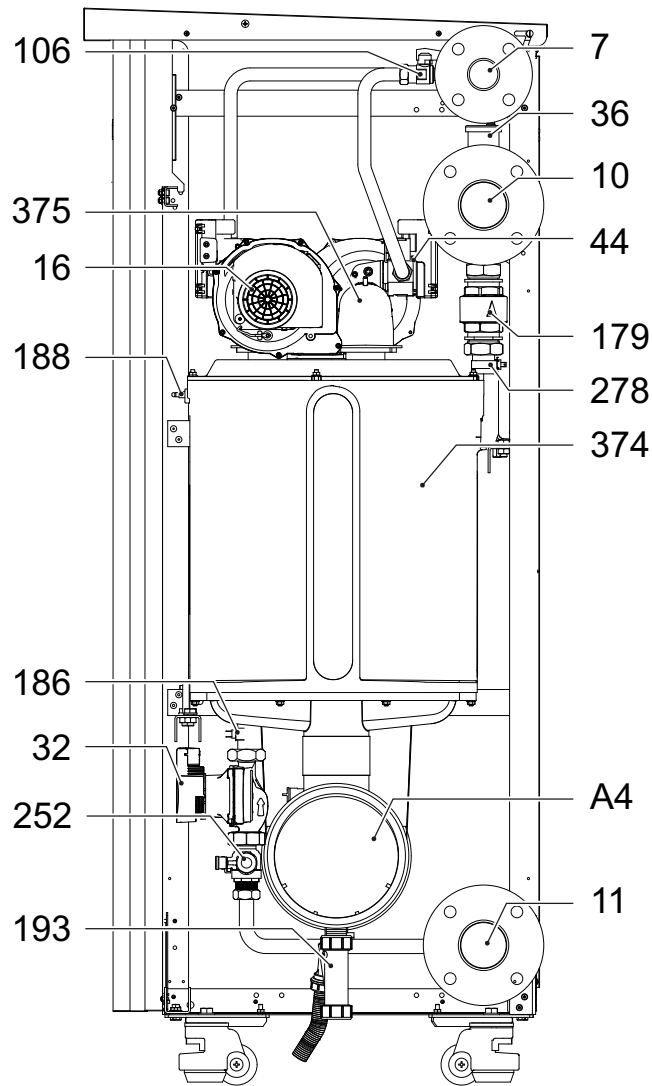


рис. 94- Основные компоненты



### 4.3 Гидравлический контур

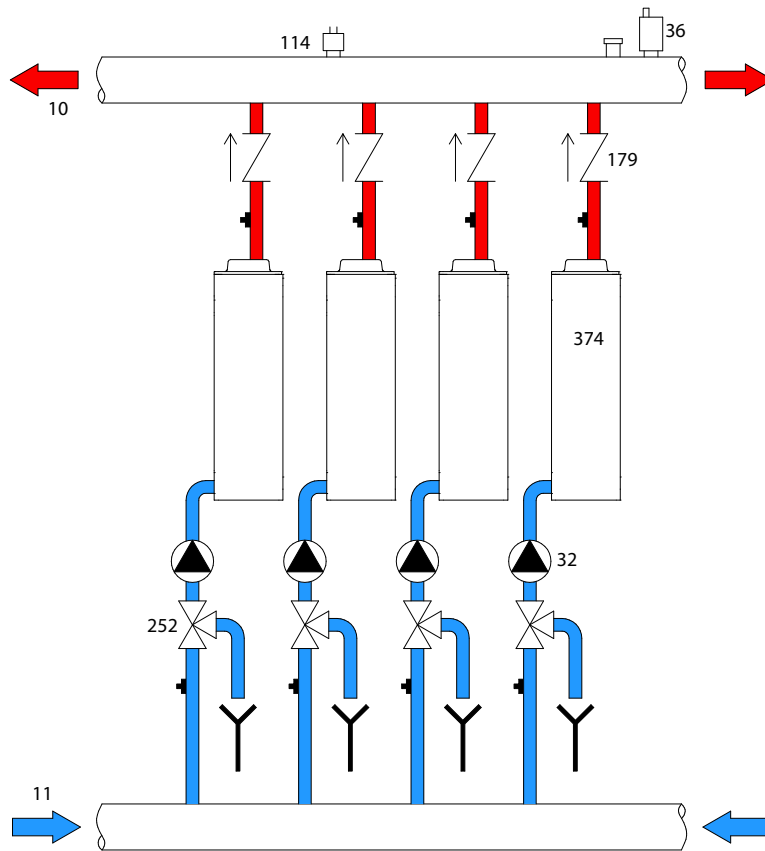


рис. 95- Гидравлический контур



## 4.4 Таблица технических данных

В правом столбце указывается сокращение, используемое на табличке с техническими данными.

<b>OMCMFAWA</b> MACH 150
<b>OMCMJAWA</b> MACH 225
<b>OMCMLOWA</b> MACH 300

СТРАНЫ НАЗНАЧЕНИЯ	IT ES RO PL NL HU				
КАТЕГОРИЯ ГАЗА	I12HM3P (IT) I12H3P (ES) I12H3P (RO) I12E3P (PL) I12EK3P (NL) I2Hs (HU)				
<b>ИДЕНТИФИКАЦИОННЫЕ КОДЫ ИЗДЕЛИЙ</b>		<b>OMCMFAWA</b>	<b>OMCMJAWA</b>	<b>OMCMLOWA</b>	
Макс. теплопроизводительность в режиме отопления	кВт	142	213	284	<b>Qn</b>
Мин. теплопроизводительность в режиме отопления	кВт	14	14	14	<b>Qn</b>
Макс. тепловая мощность в режиме отопления (80/60°C)	кВт	139,2	208,8	278,4	<b>Pn</b>
Мин. тепловая мощность в режиме отопления (80/60°C)	кВт	13,7	13,7	13,7	<b>Pn</b>
Макс. тепловая мощность в режиме отопления (50/30°C)	кВт	148,4	222,6	296,8	<b>Pn</b>
Мин. тепловая мощность в режиме отопления (50/30°C)	кВт	15,1	15,1	15,1	<b>Pn</b>
КПД Pmax (80-60°C)	%	98	98	98	
КПД Pmin (80-60°C)	%	97,7	97,7	97,7	
КПД Pmax (50-30°C)	%	104,5	104,5	104,5	
КПД Pmin (50-30°C)	%	108,2	108,2	108,2	
КПД 30%	%	108,8	108,8	108,8	
Потери через дымоход при ВКЛ горелке (80/60) - Pmax / Pmin	%	1,6 / 1,3	1,6 / 1,3	1,6 / 1,3	
Потери на кожух при ВКЛ горелке (80/60) - Pmax / Pmin	%	0,36 / 1	0,36 / 1	0,36 / 1	
Потери через дымоход при ВКЛ горелке (50/30) - Pmax / Pmin	%	1,2 / 0,6	1,2 / 0,6	1,2 / 0,6	
Потери на кожух при ВКЛ горелке (50/30) Pmax / Pmin	%	0,14 / 0,4	0,14 / 0,4	0,14 / 0,4	
Потери через дымоход при ВЫКЛ горелке (50K / 20K)	%	0,02 / 0,01	0,02 / 0,01	0,02 / 0,01	
Потери на кожух при ВЫКЛ горелке (50K / 20K)	%	0,15 / 0,06	0,15 / 0,06	0,15 / 0,06	
Температура дымовых газов (80/60 °C) - Pmax / Pmin	°C	62 / 60	62 / 60	62 / 60	
Температура дымовых газов (50/30 °C) - Pmax / Pmin	°C	48 / 31	48 / 31	48 / 31	
Расход дымовых газов - Pmax / Pmin	г/с	65,7 / 6,9	98,6 / 6,9	131,5 / 6,9	
Давление подачи газа G20	мбар	20	20	20	
Форсунка газа G20	ИЛИ	8,5	8,5	8,5	
Расход газа G20 - Max / min	м3/ч	15,03 / 1,48	22,54 / 1,48	30,05 / 1,48	
CO2 - G20	%	9,1±0,3	9,1±0,3	9,1±0,3	
Давление подачи газа G31	мбар	37	37	37	
Форсунка газа G31	ИЛИ	6.4 - 6.0	6.4 - 6.0	6.4 - 6.0	
Расход газа G31 - Max / min	кг/ч	11,03 / 1,09	16,55 / 1,09	22,07 / 1,09	
CO2 - G31	%	10,5±0,4	10,5±0,4	10,5±0,4	
Класс по выбросам NOx	-	6 (<56 mg/kwh)			<b>NOx</b>
Макс. рабочее давление в режиме отопления	бар	6	6	6	<b>PMS</b>
Мин. рабочее давление в режиме отопления	бар	0,8	0,8	0,8	
Макс. температура регулировки в режиме отопления	°C	95	95	95	<b>tmax</b>
Объем воды в системе отопления	литры	24	35	46	
Объем расширительного бака системы отопления	литры	--	--	--	
Предварительное давление расширительного бака системы отопления	бар	--	--	--	
Степень защиты	IP	IPX4D	IPX4D	IPX4D	
Напряжение питания	В/Гц	230V~50HZ			
Потребляемая электрическая мощность	W	380	570	760	<b>W</b>
Порожний вес	кг	215	255	290	
Тип прибора					B23



0MCMMAWA MACH 370
0MCMNAWA MACH 450

СТРАНЫ НАЗНАЧЕНИЯ	IT ES RO PL NL HU
КАТЕГОРИЯ ГАЗА	II2HM3P (IT) II2H3P (ES) II2H3P (RO) II2E3P (PL) II2EK3P (NL) I2Hs (HU)

ИДЕНТИФИКАЦИОННЫЕ КОДЫ ИЗДЕЛИЙ		0MCMMAWA	0MCMNAWA	
Макс. теплопроизводительность в режиме отопления	кВт	355	426	Qn
Мин. теплопроизводительность в режиме отопления	кВт	14	14	Qn
Макс. тепловая мощность в режиме отопления (80/60°C)	кВт	348,1	417,7	Pn
Мин. тепловая мощность в режиме отопления (80/60°C)	кВт	13,7	13,7	Pn
Макс. тепловая мощность в режиме отопления (50/30°C)	кВт	371	445,2	Pn
Мин. тепловая мощность в режиме отопления (50/30°C)	кВт	15,1	15,1	Pn
КПД Pmax (80-60°C)	%	98	98	
КПД Pmin (80-60°C)	%	97,7	97,7	
КПД Pmax (50-30°C)	%	104,5	104,5	
КПД Pmin (50-30°C)	%	108,2	108,2	
КПД 30%	%	108,8	108,8	
Потери через дымоход при ВКЛ горелке (80/60) - Pmax / Pmin	%	1,6 / 1,3	1,6 / 1,3	
Потери на кожух при ВКЛ горелке (80/60) - Pmax / Pmin	%	0,36 / 1	0,36 / 1	
Потери через дымоход при ВКЛ горелке (50/30) - Pmax / Pmin	%	1,2 / 0,6	1,2 / 0,6	
Потери на кожух при ВКЛ горелке (50/30) Pmax / Pmin	%	0,14 / 0,4	0,14 / 0,4	
Потери через дымоход при ВЫКЛ горелке (50K / 20K)	%	0,02 / 0,01	0,02 / 0,01	
Потери на кожух при ВЫКЛ горелке (50K / 20K)	%	0,15 / 0,06	0,15 / 0,06	
Температура дымовых газов (80/60 °C) - Pmax / Pmin	°C	62 / 60	62 / 60	
Температура дымовых газов (50/30 °C) - Pmax / Pmin	°C	48 / 31	48 / 31	
Расход дымовых газов - Pmax / Pmin	г/с	164,3 / 6,9	197,2 / 6,9	
Давление подачи газа G20	мбар	20	20	
Форсунка газа G20	ИЛИ	8,5	8,5	
Расход газа G20 - Max / min	м3/ч	37,57 / 1,48	45,08 / 1,48	
CO2 - G20	%	9,1±0,3	9,1±0,3	
Давление подачи газа G31	мбар	37	37	
Форсунка газа G31	ИЛИ	6,4 - 6,0	6,4 - 6,0	
Расход газа G31 - Max / min	кг/ч	27,58 / 1,09	33,1 / 1,09	
CO2 - G31	%	10,5±0,4	10,5±0,4	
Класс по выбросам NOx	-	6 (<56 mg/kwh)		NOx
Макс. рабочее давление в режиме отопления	бар	6	6	PMS
Мин. рабочее давление в режиме отопления	бар	0,8	0,8	
Макс. температура регулировки в режиме отопления	°C	95	95	tmax
Объем воды в системе отопления	литры	57	68	
Объем расширительного бака системы отопления	литры	--	--	
Предварительное давление расширительного бака системы отопления	бар	--	--	
Степень защиты	IP	IPX4D	IPX4D	
Напряжение питания	В/Гц	230V~50HZ		
Потребляемая электрическая мощность	W	950	1140	W
Порожний вес	кг	355	395	
Тип прибора				B23

<b>0MCMPAWA MACH 520</b>
<b>0MCMQAWA MACH 600</b>

СТРАНЫ НАЗНАЧЕНИЯ	IT ES RO PL NL HU			
КАТЕГОРИЯ ГАЗА	I12HM3P (IT) I12H3P (ES) I12H3P (RO) I12E3P (PL) I12EK3P (NL) I2Hs (HU)			
<b>ИДЕНТИФИКАЦИОННЫЕ КОДЫ ИЗДЕЛИЙ</b>		<b>0MCMPAWA</b>	<b>0MCMQAWA</b>	
Макс. теплопроизводительность в режиме отопления	кВт	497	568	<b>Qn</b>
Мин. теплопроизводительность в режиме отопления	кВт	14	14	<b>Qn</b>
Макс. тепловая мощность в режиме отопления (80/60°C)	кВт	487,3	556,9	<b>Pn</b>
Мин. тепловая мощность в режиме отопления (80/60°C)	кВт	13,7	13,7	<b>Pn</b>
Макс. тепловая мощность в режиме отопления (50/30°C)	кВт	519,4	593,6	<b>Pn</b>
Мин. тепловая мощность в режиме отопления (50/30°C)	кВт	15,1	15,1	<b>Pn</b>
КПД Pmax (80-60°C)	%	98	98	
КПД Pmin (80-60°C)	%	97,7	97,7	
КПД Pmax (50-30°C)	%	104,5	104,5	
КПД Pmin (50-30°C)	%	108,2	108,2	
КПД 30%	%	108,8	108,8	
Потери через дымоход при ВКЛ горелке (80/60) - Pmax / Pmin	%	1,6 / 1,3	1,6 / 1,3	
Потери на кожух при ВКЛ горелке (80/60) - Pmax / Pmin	%	0,36 / 1	0,36 / 1	
Потери через дымоход при ВКЛ горелке (50/30) - Pmax / Pmin	%	1,2 / 0,6	1,2 / 0,6	
Потери на кожух при ВКЛ горелке (50/30) Pmax / Pmin	%	0,14 / 0,4	0,14 / 0,4	
Потери через дымоход при ВЫКЛ горелке (50K / 20K)	%	0,02 / 0,01	0,02 / 0,01	
Потери на кожух при ВЫКЛ горелке (50K / 20K)	%	0,15 / 0,06	0,15 / 0,06	
Температура дымовых газов (80/60 °C) - Pmax / Pmin	°C	62 / 60	62 / 60	
Температура дымовых газов (50/30 °C) - Pmax / Pmin	°C	48 / 31	48 / 31	
Расход дымовых газов - Pmax / Pmin	г/с	230,1 / 6,9	262,9 / 6,9	
Давление подачи газа G20	мбар	20	20	
Форсунка газа G20	ИЛИ	8,5	8,5	
Расход газа G20 - Max / min	м3/ч	52,59 / 1,48	60,11 / 1,48	
CO2 - G20	%	9,1±0,3	9,1±0,3	
Давление подачи газа G31	мбар	37	37	
Форсунка газа G31	ИЛИ	6,4 - 6,0	6,4 - 6,0	
Расход газа G31 - Max / min	кг/ч	38,62 / 1,09	44,13 / 1,09	
CO2 - G31	%	10,5±0,4	10,5±0,4	
Класс по выбросам NOx	-	6 (<56 mg/kwh)		<b>NOx</b>
Макс. рабочее давление в режиме отопления	бар	6	6	<b>PMS</b>
Мин. рабочее давление в режиме отопления	бар	0,8	0,8	
Макс. температура регулировки в режиме отопления	°C	95	95	<b>tmax</b>
Объем воды в системе отопления	литры	79	90	
Объем расширительного бака системы отопления	литры	--	--	
Предварительное давление расширительного бака системы отопления	бар	--	--	
Степень защиты	IP	IPX4D	IPX4D	
Напряжение питания	В/Гц	230V~50HZ		
Потребляемая электрическая мощность	W	1330	1520	<b>W</b>
Порожний вес	кг	465	500	
Тип прибора			B23	



### 4.5 Электрические схемы

**ВНИМАНИЕ:** Перед подключением комнатного термостата или пульта ДУ с таймером снимите перемычку на клеммной колодке.

**ВНИМАНИЕ:** для подключения 3-ходового клапана (клеммы 13–14–15) см. схемы рис. 96 и рис. 97.

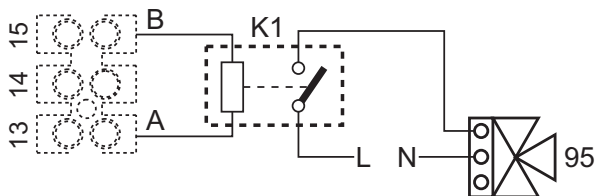


рис. 96- Подключение 3-х ходового клапана с 2 проводами

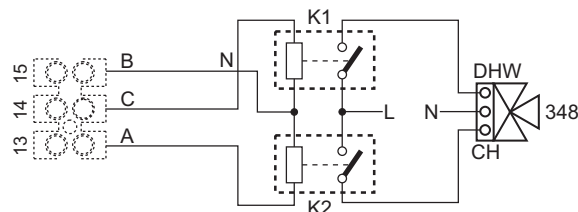


рис. 97- Подключение 3-х ходового клапана с 3 проводами

**ВНИМАНИЕ:** В случае нестабильности считывания сигнала 0-10 В электронным блоком управления рекомендуется подключить ссылку сигнала к земле и вставить параллельно резистор 10 кОм, как указано на рис. 98.

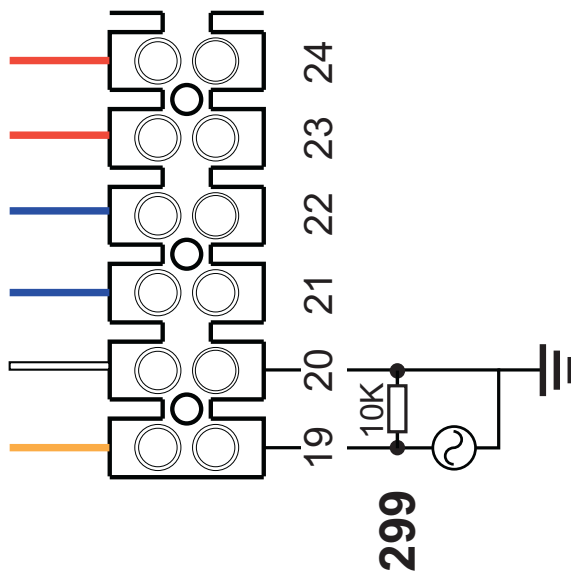


рис. 98-



**Электрическая схема: первый модуль**

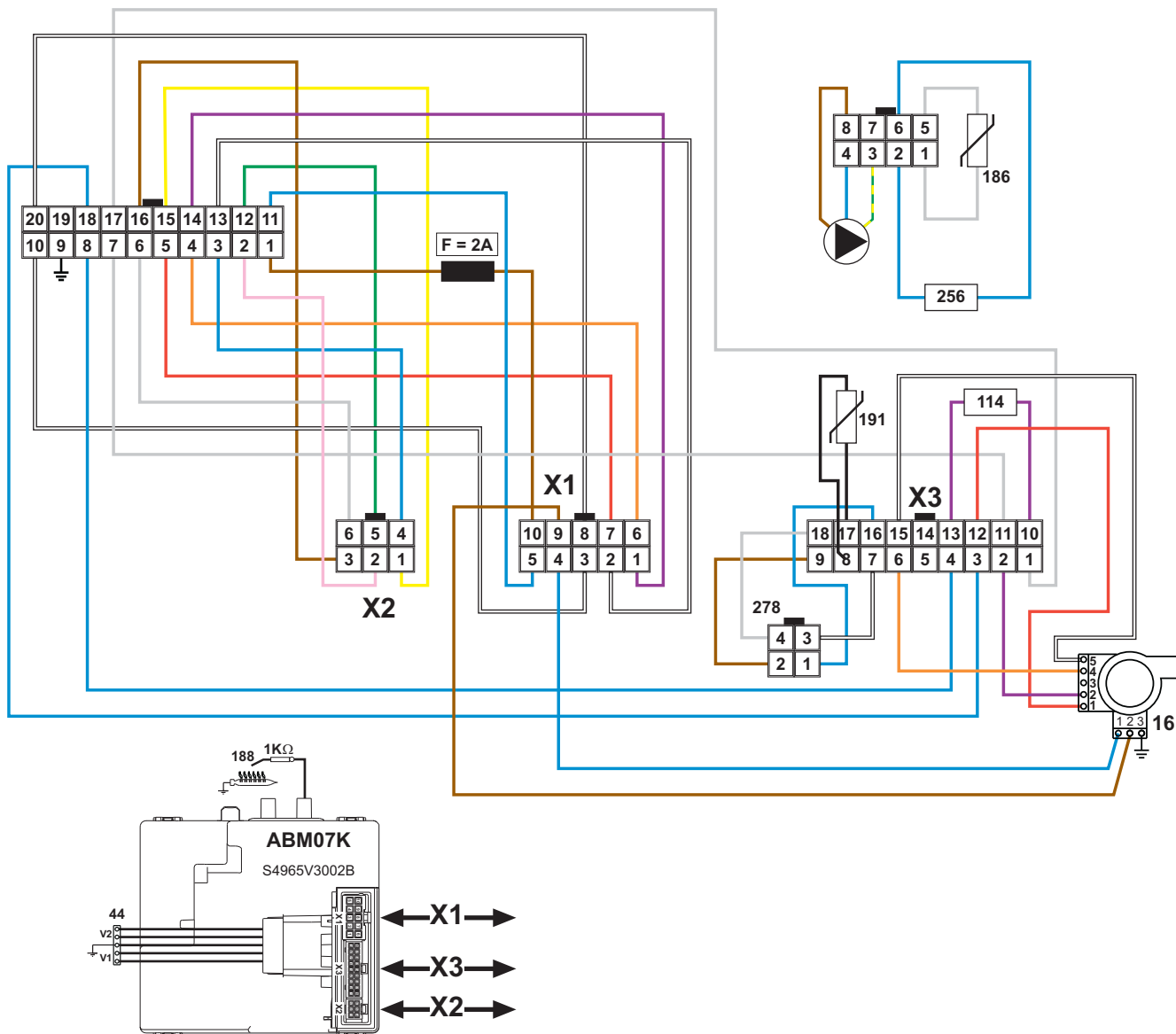


рис. 100- Электрическая схема: первый модуль





**Электрическая схема: последний модуль**

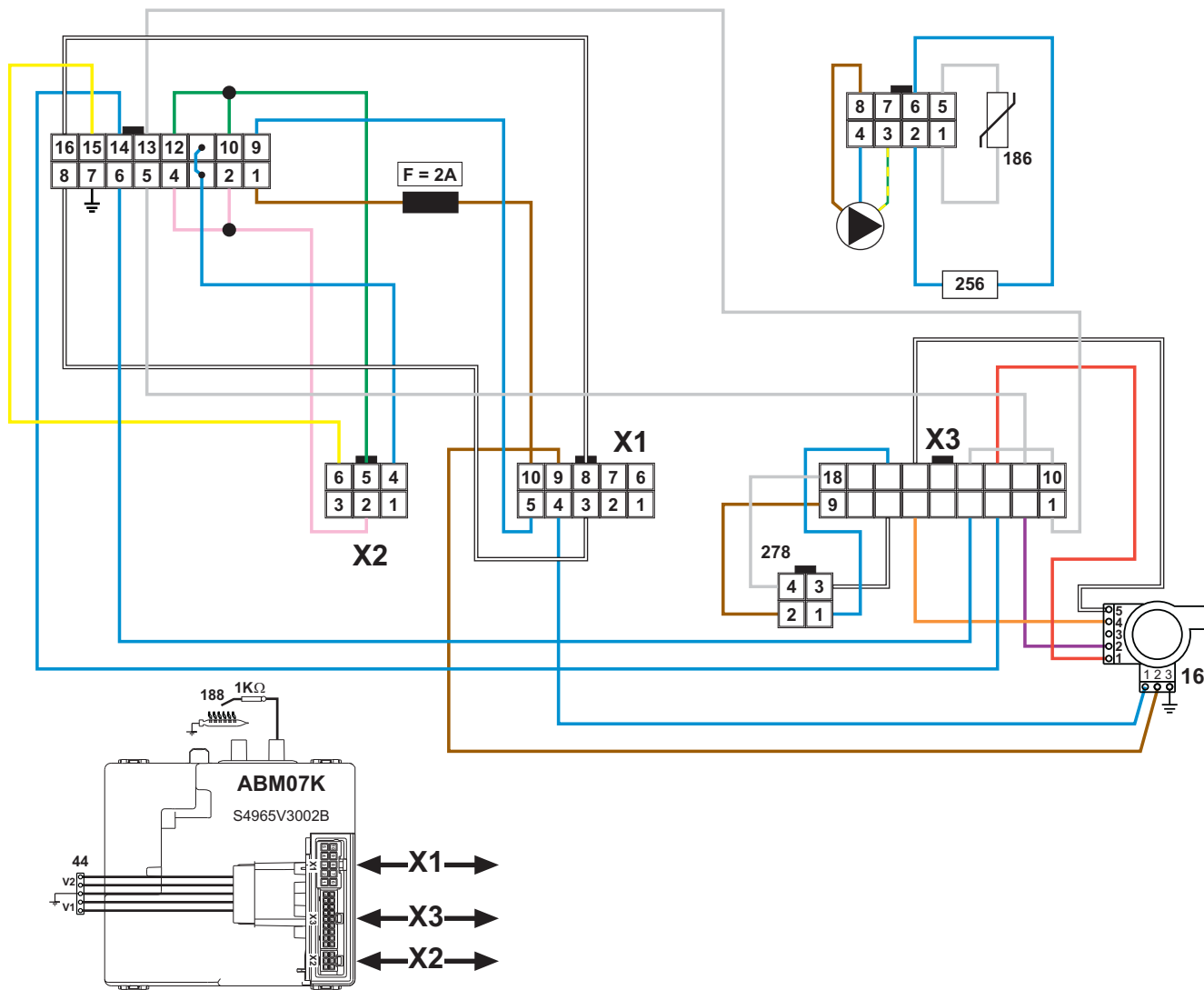
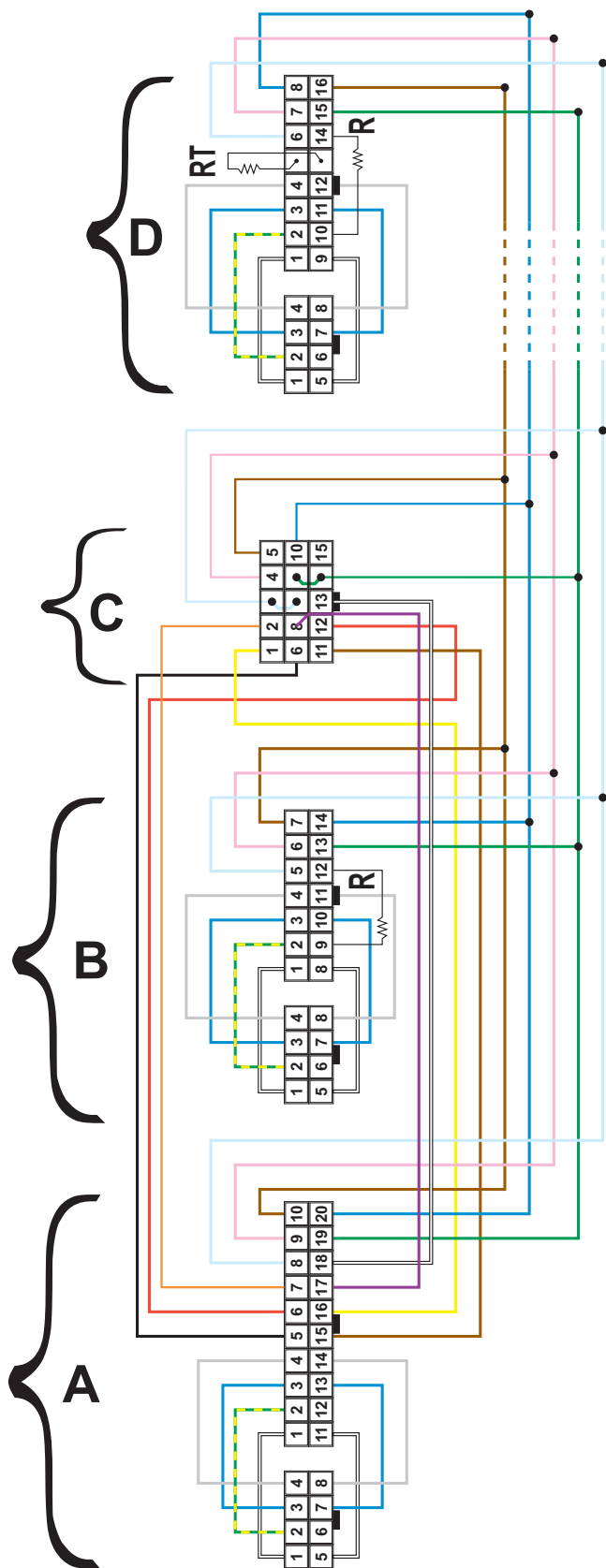


рис. 102- Электрическая схема: последний модуль

## Электрическая схема: соединительная проводка модулей



### Спецификация

- A - Первый модуль
- B - Промежуточный модель
- C - Дисплей
- D - Последний модуль

рис. 103- Электрическая схема: соединительная проводка модулей





**FERROLI S.p.A.**

Via Ritonda 78/a  
37047 San Bonifacio - Verona - ITALY  
[www.ferroli.com](http://www.ferroli.com)

Fabbricato in Italia - Fabricado en Italia - Fabricat în Italia - Made in Italy  
Fabriqué en Italie - Сделано в Италии - Wyprodukowano we Włoszech



Организация, уполномоченная производителем на принятие претензий от потребителя: ИЗАО "ФерролиБел". УНП 690655161.  
Адрес: улица Заводская, дом 45, город Фаниполь, Дзержинский район, Минская область, Республика Беларусь, 222750.  
Телефон: +375 (17) 169-79-49, адрес электронной почты: [ferroli@ferroli.by](mailto:ferroli@ferroli.by).