

# PROTEO HP 600/450

## АЛЮМИНИЕВЫЕ РАДИАТОРЫ

# Ferrolì



- ДОЛГОВЕЧНОСТЬ
- НАДЕЖНОСТЬ
- МОЩНОСТЬ
- ЭСТЕТИЧНОСТЬ
- КОМФОРТ
- КОМПАКТНОСТЬ
- ГАРАНТИЯ



информационный портал  
[service.ferrolì.ru](http://service.ferrolì.ru)  
[service.ferrolì.by](http://service.ferrolì.by)

РАДИАТОРЫ ИЗГОТАВЛИВАЮТСЯ  
НА ЗАВОДЕ FERROLÌ В ИСПАНИИ

## Алюминиевое литье и защита от коррозии

При производстве используется специальный антикоррозийный сплав из алюминия, что обеспечивает долговечность, надежность и устойчивость к нагрузкам

## Высокая теплоотдача и максимальное рабочее давление

Повышенная теплоотдача радиаторов Ferrolì достигается за счет высокой теплопроводности алюминия и конструктивных особенностей изделия. Радиаторы обладают высокой конвекцией, которая передается через 3 фронтальных ребра, и максимальным рабочим давлением (\*рабочее давление до 16 бар в моделях HP600)

## Европейское качество

Радиаторы изготавливаются на заводе Ferrolì в Испании, где каждый радиатор проходит производственный компьютерный контроль на качество и готовность к эксплуатации

## 100% герметичность

Система гибких соединений между секциями радиатора обладает устойчивостью к высоким температурам, давлению, расширению, газохимическим реакциям в теплоносителе и гарантирует максимальную защиту от межсекционных протечек

## Сверхстойкое окрашивание

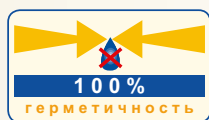
Радиаторы окрашены полимерной порошковой краской от европейского производителя AkzoNobel, которая обладает защитными и стойкими характеристиками

## Эстетичный внешний вид

Элегантные радиаторы Ferrolì идеально подходят как для жилых, так и для офисных помещений. Компактность и изящный внешний вид - ключевые параметры для применения в интерьерных проектах



\* для модели HP600

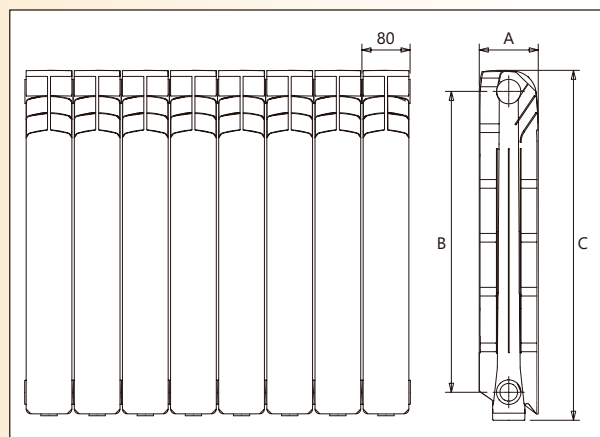


AG16



## ТЕХНИЧЕСКИЕ ХАРАКТЕРИСТИКИ

Модель PROTEO			450	HP 600
Номинальный тепловой поток 1-ой секции	$\Delta T=50^{\circ}\text{C}$	Вт	92	106,6
	$\Delta T=70^{\circ}\text{C}$	Вт	151	178
Габариты секции	Высота	мм	431	581,5
	Ширина	мм	80	80
	Глубина	мм	100	98
Межсекое расстояние		мм	350	500
Подключение		дюйм	1	1
Масса нетто 1 секции		кг	1,02	1,07
Объем воды в 1 секции		л	0,31	0,32
Макс. рабочее давление		мПа	0,6	1,6
Макс. T° теплоносителя		°C	110	110



	450	HP 600
A, мм	100	98
B, мм	350	500
C, мм	431	581,5

Официальное представительство  
в Российской Федерации:  
**ООО «ФерролиРус»**  
г. Москва, Дмитровское шоссе, 71Б-410  
+7 495 646 06 23  
e-mail: info@ferrolì.ru  
service.ferrolì.ru, ferrolì.ru

Официальное представительство  
в Республике Беларусь:  
Завод-производитель: **ИЗАО «ФерролиБел»**  
Минская обл., Дзержинский р-н, г. Фаниполь  
ул. Заводская, 45  
e-mail: info@ferrolì.by  
service.ferrolì.by, ferrolì.by



Отсканируйте Instagram-визитку, чтобы подписаться на ferrolì\_rus\_bel