

# **ESONCERT КОМБИ 35**

**НАПОЛЬНЫЙ ГАЗОВЫЙ КОТЕЛ С  
ГЕРМЕТИЧНОЙ КАМЕРОЙ СГОРАНИЯ  
ДЛЯ СИСТЕМ ОТОПЛЕНИЯ И ГОРЯЧЕГО  
ВОДОСНАБЖЕНИЯ**

**РУКОВОДСТВО ПО МОНТАЖУ,  
ЭКСПЛУАТАЦИИ И ОБСЛУЖИВАНИЮ**



- Внимательно изучите сведения, содержащиеся в настоящем руководстве, поскольку они касаются обеспечения безопасности во время монтажа, эксплуатации и обслуживания оборудования.
- Настоящее руководство является неотъемлемой и существенной частью агрегата, поэтому пользователю следует его надежно хранить, чтобы в случае необходимости к нему можно было обратиться в любой момент.
- В случае продажи или передачи агрегата другому владельцу, или его переноса в другое место следует удостовериться, что руководство находится вместе с котлом, чтобы новый владелец или техник, выполняющий монтаж, могли им воспользоваться.
- Монтаж и текущее техническое обслуживание котлоагрегата должны выполняться квалифицированным персоналом с соблюдением действующих норм и рекомендаций производителя.
- Неправильно выполненный монтаж или несоблюдение правил технического обслуживания повлечет за собой ущерб людям, животным или имуществу. Производитель не несет никакой ответственности за ущерб, причиненный вследствие ошибок, допущенных при монтаже и во время эксплуатации, а также, при любых обстоятельствах, если при этом не были соблюдены инструкции производителя.
- Прежде чем приступать к чистке или обслуживанию котла, отключите его от сети электроснабжения с помощью рубильника и/или других предназначенных для этого отключающих устройств.
- В случае выхода из строя котла или его неправильной работы, котел следует отключить и не предпринимать попыток самостоятельно отремонтировать его. Обращайтесь только к квалифицированным специалистам.
- Ремонт или замена частей должны осуществляться исключительно силами квалифицированных специалистов и с использованием оригинальных запасных частей. Несоблюдение данного требования может отрицательно повлиять на безопасность оборудования.
- Для того, чтобы обеспечить нормальную работу агрегата обязательно проводить его ежегодное техническое обслуживание. Обслуживание должно осуществляться квалифицированным персоналом.
- Данное оборудование должно использоваться исключительно по его прямому назначению. Любое другое применение данного агрегата является применением не по назначению, и, следовательно, является опасным.
- После распаковки удостоверьтесь в том, что оборудование не повреждено.
- Упаковочные материалы и детали упаковки являются потенциальным источником опасности, поэтому не оставляйте их в пределах досягаемости детей.
- В случае возникновения каких-либо сомнений не используйте оборудование и обратитесь к его продавцу.



Этот символ означает "**Внимание**". Им отмечены все предупреждения, имеющие отношение к безопасности. Во избежание нанесения ущерба людям, животным или имуществу подобные указания должны выполняться

Этот символ служит для того, чтобы привлечь внимание к важной информации.

## Заявление о соответствии

Производитель: "Ферроли С.п.А"

Адрес: Via Ritonda 78/a 37047 San Bonifacio VR

заявляет, что данный агрегат соответствует следующим директивам Европейского Союза:

- Директива о газовом оборудовании 90/396
- Директива о полезной производительности 92/42
- Директива о низковольтном оборудовании 73/23 (с последующими изменениями, зафиксированными Директивой 93/68).
- Директива об электромагнитной совместимости 89/336 (с последующими изменениями, зафиксированными Директивой 93/68)

Президент и официальный представитель

<b>1. Правила пользования .....</b>	<b>4</b>
1.1 Введение .....	4
1.2 Пульт управления .....	5
1.3 Розжиг и выключение .....	6
1.4 Регулировка .....	7
1.5 -Выбор режимов "Лето/Зима" .....	7
1.6 Исключение бойлера.....	7
1.7 Плавающая температура.....	8
1.8 Обслуживание .....	8
1.9 Неисправности .....	9
<b>2. Монтаж.....</b>	<b>10</b>
2.1 Общие положения .....	10
2.2 Место установки.....	10
2.3 Гидравлические соединения .....	11
2.4 Присоединение к газопроводу .....	12
2.5 Электрические соединения .....	12
2.6 Дымоходы .....	14
2.7 Монтаж комплекта для подключения низкотемпературных отопительных контуров .....	21
<b>3. Сервисное и техническое обслуживание .....</b>	<b>25</b>
3.1 Регулировка .....	25
3.2 Пуск .....	26
3.3 Обслуживание .....	28
3.4 Неисправности и способы их устранения.....	30
<b>4 Технические данные и характеристики.....</b>	<b>33</b>
4.1 Габаритные и присоединительные размеры.....	33
4.2 Общий вид и основные узлы .....	34
4.3 Гидравлическая схема .....	35
4.4 Технические характеристики .....	36
4.5 Графики .....	37
4.6 Электрическая схема.....	38

# 1. ПРАВИЛА ПОЛЬЗОВАНИЯ

## 1.1 Вступление

Уважаемый покупатель,

Благодарим Вас за то, что выбрали котел **Econcept Kombi 35**, напольный котел производства компании "Ферроли". Этот котел был спроектирован с использованием самых передовых технологий и отличается высокой надежностью и качеством исполнения. Просим Вас внимательно изучить настоящее руководство и бережно хранить его, чтобы Вы в любой момент могли к нему обратиться.

**Econcept Kombi 35 - это конденсационный котел, оборудованный горелкой с предварительным смешиванием и предназначенный для нагрева воды систем отопления и производства воды для систем горячего водоснабжения (при помощи встроенного бойлера). Котлоагрегат, работающий на природном газе или на сжиженном газе, отличается высоким КПД и исключительно низким уровнем выброса вредных веществ. В корпусе котла расположен алюминиевый пластинчатый теплообменник, который служит также для эффективной конденсации содержащегося в дымовых газах водяного пара, за счет чего достигается увеличение полезной производительности котла. Конструкция теплообменника гарантирует стабильность его теплообменных характеристик в течение всего срока службы оборудования.**

В корпусе котла над теплообменником находится горелка с предварительным смешиванием. Горелка укомплектовывается большим количеством керамических форсунок, системами электронного розжига и ионизационного контроля факела. В результате, горелка обеспечивает исключительно низкий уровень выброса вредных веществ, высокую надежность и стабильность эксплуатационных показателей в течение всего срока службы котла.

Кроме того, котел укомплектован вентилятором с переменной скоростью и полностью герметизирован относительно помещения, в котором устанавливается: воздух, необходимый для горения, всасывается снаружи помещения, а дымовые газы удаляются вентилятором. Котел укомплектовывается двумя циркуляционными насосами с переменной скоростью, расширительным баком, предохранительным клапаном, краном для заполнения, температурными датчиками, предохранительным термостатом, реле давления воды и бойлером на 140 литров. Благодаря примененной передовой **микропроцессорной системе** управления и регулирования с функцией автодиагностики, работа агрегата, в основном, протекает в автоматическом режиме.

Плата управления автоматически регулирует тепловую мощность системы отопления в зависимости от температуры внутри и снаружи здания (если установлен датчик температуры наружного воздуха, который в комплект поставки не входит) и с учетом особенностей самого здания и его расположения. Тепловая мощность ГВС регулируется тоже автоматически и в постоянном режиме, что позволяет обеспечить быстроту приготовления горячей воды и создание комфортных условий при любых показателях расхода забираемой воды. Пользователю достаточно задать требуемую комнатную температуру с помощью термостата комнатной температуры или с пульта дистанционного управления (данные устройства в комплект не входят, но мы рекомендуем предусмотреть их установку) либо отрегулировать температуру в системе отопления. Кроме того, пользователь может задавать температуру воды ГВС, накапливаемой в бойлере, а система регулировки и управления обеспечит работу котла в оптимальном режиме в любое время года.

Дисплей в постоянном режиме отображает состояние котла и дает возможность с легкостью получить дополнительные сведения о показателях температуры на отдельных датчиках, установочные показатели и проч. или изменить их значения. В случае возникновения возможных сбоев в режиме работы котла, или всей системы отопления, на дисплей немедленно выводятся соответствующие сигналы, и, если это возможно, автоматически производятся необходимые корректировки.

## 1.2. Пульт управления

Пульт управления состоит из 5 кнопок, 2 дисплеев и 2 светодиодных индикаторов. Нажатие кнопок сопровождается звуковым сигналом.

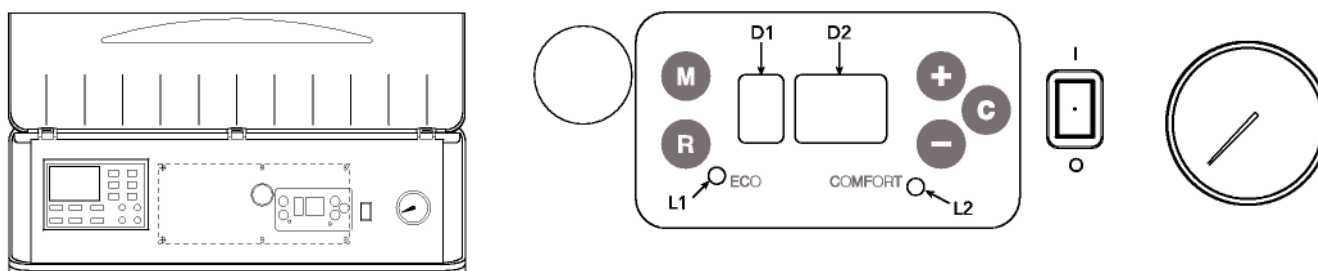








рис. 1


	Кнопка MODO	С помощью этой кнопки просматриваются параметры.
	Кнопка RESET	С помощью этой кнопки производится перезапуск котла в случае аварийного останова.
	10 – Кнопки MODIFICA [Кнопка CONFERMA	Эти кнопки служат для изменения значений регулируемых параметров. С помощью этой кнопки изменяются значения уставок.
	Дисплей MODO	- Отображает рабочий режим котла или выбранный параметр.
	Дисплей VALORI	- Указывает значение отображаемого параметра.
	ИНДИКАТОРЫ - L1/L2	- Экономичный / комфортный режимы
		


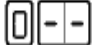

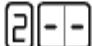


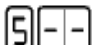





### Обозначения на дисплее

Во время функционирования, без нажатия кнопок, на дисплее отображается состояние котла.

Рабочий режим	Изображение на дисплее	Отображаемое значение
Дежурный режим		Температура в подающем контуре отопления
Отопление		Температура в подающем контуре отопления
ГВС		Температура воды в бойлере
Дежурный режим работы в режиме ГВС		Температура воды в бойлере
Дежурный режим после работы в режиме отопления		Температура в подающем контуре отопления
Нагрева воды ГВС		Температура воды в бойлере
Тестирование		Температура в подающем контуре отопления

## Меню пользователя

Нажатие кнопки  обеспечивает доступ к меню пользователя. На дисплее отображаются следующие данные:

ДИСПЛЕЙ D1	ДИСПЛЕЙ D2
	-Выбор режимов "Лето/Зима" (00 = Лето, 11 = Зима)
	Выбор Economy/Comfort (0 = Economy • 1 = Comfort) / L1 или L2
	Отображение/установка температуры в подающем контуре отопления
	Отображение/установка температуры в бойлере
	Отображение температуры в обратном контуре отопления
	Отображение температуры наружного воздуха (при помощи датчика температуры наружного воздуха - не входит в стандартную комплектацию)
	Отображение температуры дымовых газов
	Не используется
	Не используется
	Отображение мощности котла
	Отображение и установка кривой погодозависимого регулирования (при наличии датчика температуры наружного воздуха. В стандартную комплектацию не входит)
	Не используется

## 1.3. Розжиг и выключение

### Розжиг

- Открыть газовый кран перед котлом.
- Стравить воздух из газопровода перед газовым клапаном.
- Включить рубильник перед котлом (если предусмотрен) или вставить вилку в розетку.
- Нажать кнопку выключения котла.
- Теперь котел готов работать в автоматическом режиме, как только поступит сигнал от комнатного термостата или по запросу на нагрев бойлера.

### Выключение

Нажать кнопку выключения котла.

Закрыть газовый кран перед котлом и отключить электроснабжение котла.



Если котел отключается на продолжительный период в зимнее время, то во избежание повреждений, которые могут возникнуть в результате замерзания, рекомендуется слить воду из систем отопления и ГВС, либо слить только воду ГВС, а в систему отопления добавить предназначенный для таких целей антифриз.




## 1.4 Регулировки





### Регулирование комнатной температуры (при наличии датчика комнатной температуры)

На комнатном термостате или с пульта дистанционного управления задать требуемую температуру в обслуживаемых котлом помещениях. По команде комнатного термостата котел включается и доводит температуру в системе отопления до величины установочного значения, заданной для подающего контура системы отопления. По достижении требуемой температуры в помещениях котлоагрегат выключается.


В отсутствие комнатного термостата или пульта дистанционного управления котел будет поддерживать температуру, равной заданной для подающего контура системы отопления.


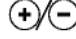


### Регулирование температуры отопления

Чтобы задать температуру подающего контура системы отопления, открыть меню рабочих настроек и с помощью кнопки , отобразить параметр 1.





	<p>Выбрав параметр 1, нажать одну из кнопок  - отображается регулируемая температура отопления (мигает цифра 1); с помощью тех же кнопок задать требуемое значение. Если кнопку нажать и не отпускать, значение будет меняться быстро. Для подтверждения нового значения уставки нажать кнопку . Для того, чтобы выйти, не активизируя новое значение, нажать кнопку .</p>
---	---

### Регулирование температуры в бойлере

С помощью пульта управления котла задать требуемую температуру воды в бойлере ГВС. Чтобы задать температуру бойлера, открыть меню рабочих настроек и с помощью кнопки  отобразить параметр 2.


	<p>Выбрав параметр 2, нажать одну из кнопок  - отображается регулируемая температура воды ГВС (мигает цифра 2); с помощью тех же кнопок выбрать требуемое значение. Для введения нового значения регулирования нажать кнопку . Для того, чтобы выйти, не активизируя новое значение, нажать кнопку . Убедитесь в том, что идет нагрев бойлера (горит индикатор "COMFORT").</p>
---	---

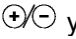



## 1.5 -Выбор режимов "Лето/Зима"

Для выбора летнего или зимнего режима, открыть меню рабочих настроек и с помощью кнопки  отобразить параметр "0". Выбрав параметр "0", нажатием одной из кнопок  активизируется выбор режимов "Лето" или "Зима" (мигает "0"); с помощью тех же кнопок выбрать режим "Лето" (задать 00) или режим "Зима" (задать 11). Для введения нового значения нажать кнопку . Для того, чтобы выйти, не активизируя выбранный режим, нажать кнопку . В режиме "Лето" отопление исключается. Функция защиты от замерзания остается активированной.

## 1.6 Исключение бойлера

Нагрев или поддержание заданной температуры воды в бойлере могут быть исключены пользователем. В таком случае не будет подачи горячей воды ГВС.

Когда идет нагрев накопительного бойлера (установка по умолчанию), на пульте управления горит индикатор "Comfort", когда нагрев отключен - горит индикатор "Economy". Для отключения бойлера открыть меню рабочих настроек - параметр "0". При нажатии одной из кнопок  дисплей начинает мигать, и отображается "1", если нагрев бойлера включен, "0" – если отключен.

При помощи кнопок  установить требуемое значение. Чтобы активизировать новое значение, нажать кнопку . Чтобы аннулировать, нажать не кнопку , а кнопку .

Та же функция включения и исключения бойлера может осуществляться с помощью таймера, подсоединенного к клеммам 7-8. В этом случае для котла должен быть задан режим ECONOMY.

## 1.7 Плавающая температура

При наличии датчика температуры наружного воздуха (в комплект поставки не входит), система управления котла работает в режиме "плавающей температуры". В этом режиме температура системы отопления регулируется с учетом погодных условий снаружи помещения. Это дает возможность обеспечить максимум комфорта и энергосбережение в течение всего года. Это происходит следующим образом: при повышении температуры наружного воздуха температура воды в подающем контуре уменьшается по определенной "кривой погодозависимого регулирования".

При регулировании в "плавающем режиме" температура, заданная параметром 1 в меню рабочих настроек, становится максимальной температурой подающего контура. Рекомендуется устанавливать максимальное значение, чтобы дать возможность системе выполнять регулирование по всему полезному диапазону функционирования.

Регулировки должны выполняться квалифицированными специалистами во время монтажа котла. В любом случае, у пользователя всегда остается возможность вносить изменения на свое усмотрение. Кривую погодозависимого регулирования можно изменить, открыв меню рабочих настроек нажатием кнопки **М**. Затем пролистать меню при помощи той же кнопки **М** до параметра 9.

Отображается заданная кривая погодозависимого регулирования (см. приведенный ниже рисунок). При нажатии одной из кнопок **+/-** дисплей начинает мигать. Теперь можно с помощью тех же кнопок **+/-** можно задать требуемое значение.

Чтобы активизировать новую кривую, нажать кнопку **С**. Чтобы аннулировать, нажать на кнопку **С**, а кнопку **М**. Если фактическая температура в помещении ниже заданной, рекомендуется выбрать следующую по порядковой нумерации кривую и наоборот. Регулировку в большую или меньшую сторону рекомендуется производить постепенно, на одну единицу за один раз, и проверять при этом, как изменяется температура в помещении в результате такой корректировки.

Если к котлу присоединен пульт дистанционного управления (в комплект поставки не включен), описанные выше регулировки (установка температура систем отопления и ГВС, выбор и корректировка кривой погодозависимого регулирования) могут выполняться только с такого пульта управления. Меню пользователя на пульте управления котла в таком случае отключается, остается активной только функция отображения.

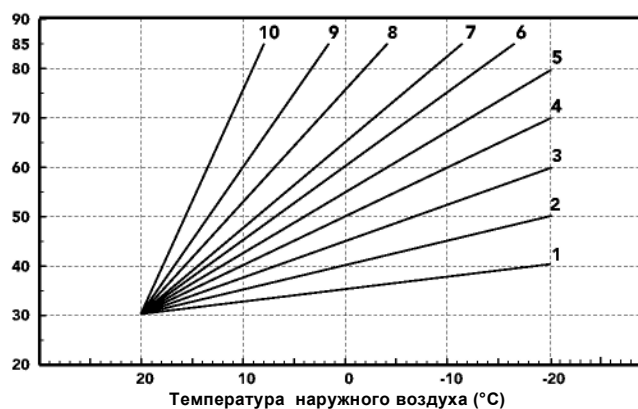


рис. 2

## 1.8 Техническое обслуживание

В соответствии с требованиями Декрета Президента Республики № 412 1993 г. пользователь обязан осуществлять техническое обслуживание теплогенерирующего оборудования не реже одного раза в год, а анализ продуктов горения - каждые два года. Дополнительные сведения по данному вопросу содержатся в п. 3.3. настоящего руководства.

Для ухода за кожухом, панелью управления и элементами отделки котла можно использовать мокрую мягкую тряпку. Можно пользоваться мыльной водой. Не следует применять абразивные моющие средства и растворители.

## 1.9 Неполадки

В случае возникновения неполадок или сбоев в работе оборудования дисплей мигает, и на нем отображается идентификационный код неисправности.

Неисправности, обозначаемые буквой "F", влекут за собой временную блокировку котла, которая снимается автоматически, как только соответствующее значение возвращается в нормальный рабочий диапазон котла.

Неисправности, обозначаемые буквой "A", влекут за собой блокировку котла, которая снимается только вручную, нажатием кнопки **R** (reset).

Ниже перечислены неполадки, которые могут быть вызваны незначительными неисправностями, которые пользователь может устранить самостоятельно.

	Неисправность	
<b>A01</b>	Не происходит розжиг горелки	Проверить, открыты ли газовые краны перед котлом и на счетчике. Нажать на кнопку (R) для перезапуска
<b>F05</b>	Недостаточное давление воды в системе отопления	С помощью имеющегося в котле специального крана добавить воду в систему отопления, чтобы довести давление воды (холодной) до 1 - 1,5 бар. После использования закрыть кран для заполнения.

Если после двух попыток перезапуска неисправность устранить не удастся, обращайтесь в ближайший центр сервисного обслуживания. Все остальные неисправности описаны в п. 3.4. "Неисправности и способы их устранения".

Прежде чем обратиться в центр сервисного обслуживания, удостоверьтесь, что неполадки не связаны с отсутствием газа или электричества.

### **Регулировка давления воды в системе отопления**

Котел оборудован краном для ручного заполнения системы отопления. Давление холодной воды в заполненной системе отопления, которое определяется по манометру котла, должно равняться примерно 1,0 бар. Если во время эксплуатации давление в системе отопления упало ниже указанного минимального значения (по причине испарения растворенных в воде газов), пользователь должен открыть кран для заполнения и, долить воду, чтобы восстановить исходное значение. По завершении подпитки обязательно закрыть кран для заполнения.

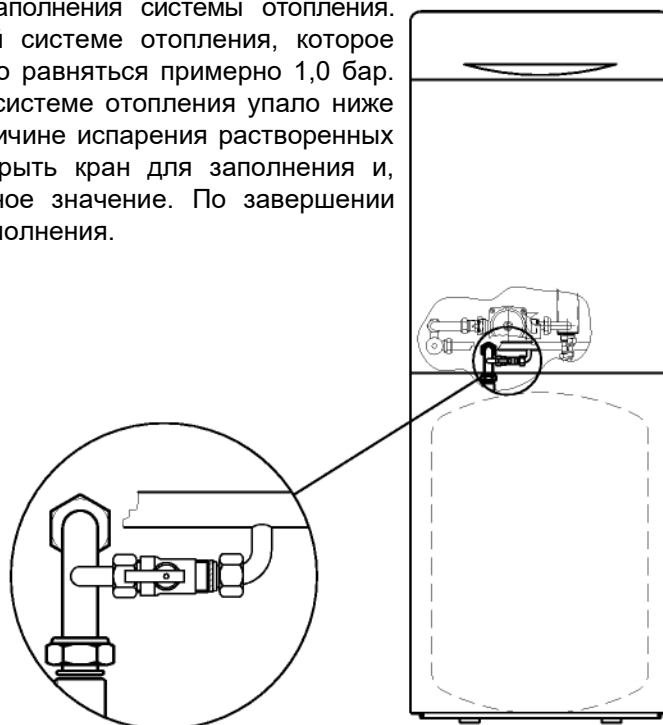


рис. 3

## 2. МОНТАЖ

### 2.1 Общие положения

Данное оборудование должно использоваться исключительно по его прямому назначению. Данный котлоагрегат предназначен для нагрева воды до температуры ниже температуры кипения при атмосферном давлении и должен использоваться в системах отопления и/или горячего водоснабжения, в соответствии со своими техническими характеристиками и тепловой мощностью. Любое другое применение данного агрегата является применением не по назначению.

**МОНТАЖ КОТЛА ДОЛЖЕН ОСУЩЕСТВЛЯТЬСЯ ИСКЛЮЧИТЕЛЬНО СИЛАМИ КВАЛИФИЦИРОВАННОГО И ОПЫТНОГО ПЕРСОНАЛА, КОТОРЫЙ ДОЛЖЕН ОБЯЗАТЕЛЬНО СОБЛЮДАТЬ ВСЕ ИНСТРУКЦИИ, СОДЕРЖАЩИЕСЯ В НАСТОЯЩЕМ РУКОВОДСТВЕ, ДЕЙСТВУЮЩИЕ НОРМАТИВЫ, ПОЛОЖЕНИЯ СТАНДАРТОВ UNI И CEI, МЕСТНЫЕ НОРМЫ, ЕСЛИ ИМЕЮТСЯ, А ТАКЖЕ ВЫПОЛНЯТЬ РАБОТЫ ТЕХНИЧЕСКИ ГРАМОТНО.**

Производитель не несет ответственности за ущерб, который может быть причинен людям, животным или имуществу в результате неправильно выполненного монтажа.

### 2.2 Место установки

Камера сгорания агрегата герметизирована относительно помещения, в котором он находится, поэтому котел можно устанавливать в любом месте. Тем не менее, помещение, где устанавливается оборудование, должно иметь достаточную вентиляцию для предотвращения опасных ситуаций в случае хотя бы малых утечек газа. Согласно Директиве Европейского Союза № 90/396 данная норма безопасности является обязательной для всех видов оборудования, работающего на газе, в том числе для оборудования с так называемой герметичной камерой сгорания.

В месте установки котла не должно быть пыли, легковозгораемых предметов или веществ и агрессивных газов. В помещении должно быть сухо, оно должно быть защищено от замерзания.

При установке котла следует оставить достаточно свободного места вокруг него для осуществления регулярного технического обслуживания.

## 2.3 Гидравлические подключения

Тепловая мощность котла в каждом конкретном случае определяется заранее на основании расчетной потребности в теплоте здания с соблюдением действующих норм. Для того, чтобы котел работал нормально в течение всего нормативного срока службы, параметры гидравлической системы должны соответствовать его характеристикам. Гидравлическая система должна включать в себя все необходимые устройства, которые обеспечивают правильную работу системы в целом.

Если трассы подающего и обратного трубопроводов системы отопления имеют сложную конфигурацию, в местах возможного образования воздушных пузырей рекомендуется установить воздухоотводчики. В самой нижней точке системы отопления следует предусмотреть сливное устройство на случай, если потребуется полностью опорожнить систему отопления.

Если котел установлен ниже отметки трубопроводов системы отопления, целесообразно предусмотреть обратный клапан для предотвращения естественной циркуляции воды в системе отопления.

Рекомендуется, чтобы разница температуры в подающем и обратном контурах не превышала 20 °С.



Запрещается использовать гидравлические трубопроводы в качестве проводников системы заземления электрооборудования. Перед началом монтажа рекомендуется тщательно промыть всю систему отопления, чтобы удалить посторонние вещества, которые могут помешать нормальной работе котла. Все сети подключать через соответствующие соединения, как показано на рис. 4.

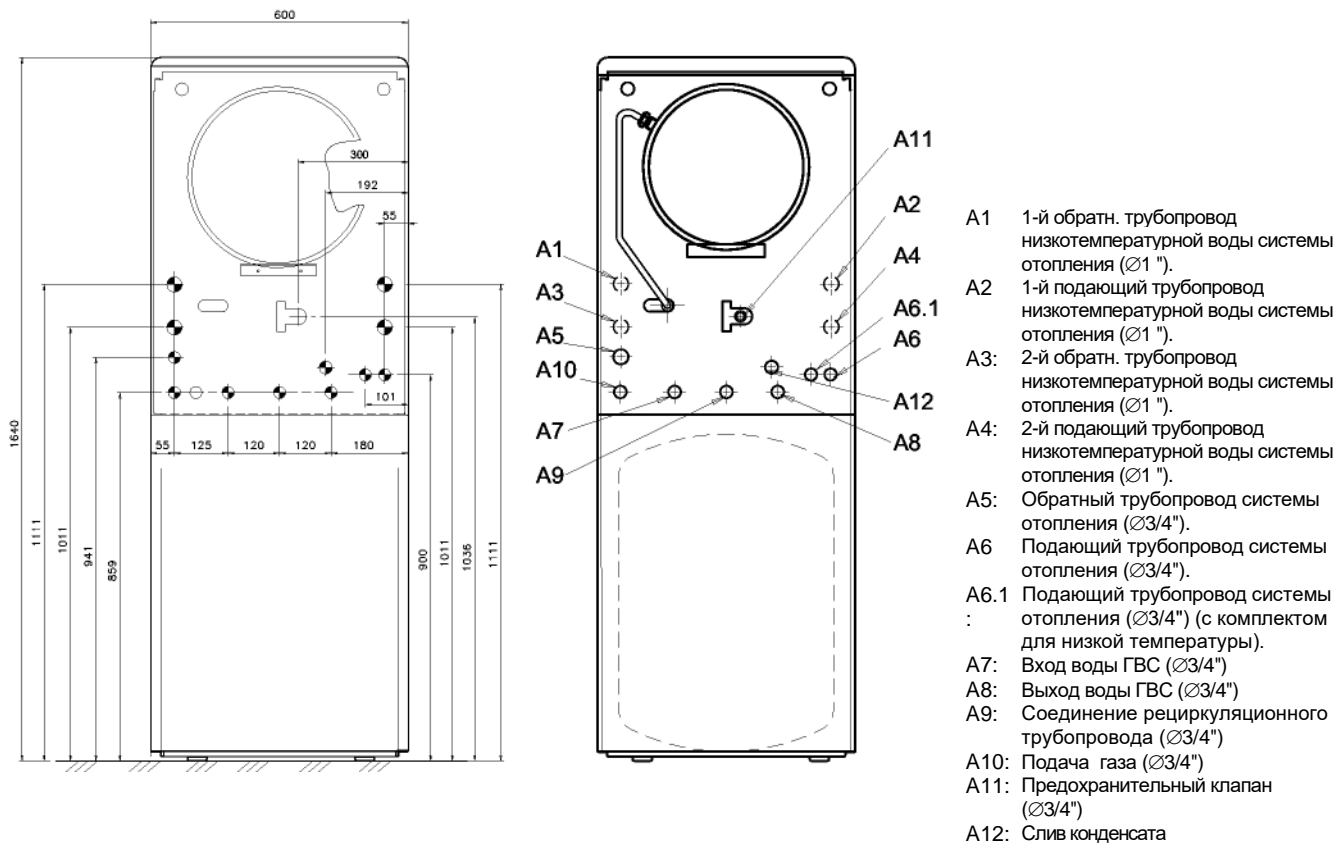


рис. 4

Между котлом и системой отопления рекомендуется предусмотреть запорные клапаны, чтобы при необходимости можно было изолировать котел от системы отопления.

Чтобы избежать затопления помещения в случае возникновения избыточного давления в системе отопления, слив от предохранительного клапана должен быть выведен в водосборный трап или коллектор. Производитель котла не несет никакой ответственности, если в результате невыполнения данного требования при срабатывании предохранительного клапана помещение было затоплено.

Выполняя присоединение котла к сетям, удостоверьтесь, что трубы внутри котла не подвергаются каким-либо нагрузкам. При установке обратного клапана и в контуре ГВС (если он предусмотрен), следует установить предохранительный клапан между котлом и контуром ГВС.

### **Характеристики воды системы отопления**

Если жесткость воды превышает  $25^{\circ} \text{Fr}$ , то для того, чтобы предупредить образование в котле отложений солей, выпадающих из жесткой воды, или возникновение коррозии под влиянием агрессивной воды, рекомендуется использовать соответствующим образом подготовленную воду. Следует помнить, что даже незначительные отложения солей толщиной в несколько миллиметров, из-за своей низкой тепловой проводимости, приводят к значительному перегреву стенок котла и связанным с ним серьезным неисправностям. Водоподготовка обязательна, если система отопления имеет большую протяженность (содержит большое количество воды) или если часто выполняется подпитка системы. Если в подобных случаях возникает необходимость частично или полностью опорожнить систему отопления, повторное заполнение следует производить, используя умягченную воду.

### **Антифризы, добавки и ингибиторы.**

В качестве антифризов, добавок или ингибиторов разрешаются к использованию только те вещества, производитель которых гарантирует, что такие жидкости или добавки соответствуют своему назначению и не повредят теплообменник и другие детали котла или системы отопления. Запрещается использовать антифризы, добавки или ингибиторы общего назначения, специально не предусмотренные для использования в тепловых системах и не совместимые с материалами, из которых сделаны детали котла и системы отопления.

## **2.4 Присоединение к газопроводу**

Прежде чем приступить к подключению котла к системе газоснабжения, следует удостовериться, что котел предназначен для работы именно на данном виде топлива, и тщательно прочистить все газовые трубы, чтобы удалить посторонние вещества, которые могут помешать нормальной работе котла. Газ подключается к соответствующему патрубку (см. рис. 4) с соблюдением действующих норм и правил с использованием жесткой металлической трубы или гибкого шланга со сплошной оплеткой из нержавеющей стали. Между газопроводом и котлом должен быть предусмотрен газовый кран. Проверить герметичность всех газовых соединений;

Пропускная способность газового счетчика должна быть достаточной, чтобы обеспечить одновременную работу всего подключенного к нему газового оборудования. Диаметр газового патрубка, который выходит из котла, не является определяющим при выборе диаметра трубы, соединяющей котел и счетчик – диаметр определяется согласно действующим нормам и зависит от длины трубы и потерь давления в ней.



Запрещается использовать газовые трубопроводы в качестве проводников системы заземления электрооборудования.

## **2.5 Электрические соединения**

Монтаж следует производить в соответствии с действующими государственными и местными нормами.

### **Подключение к системе электроснабжения**

Котел подключается к линии однофазного тока, 230 В - 50 Гц.

Электрическая безопасность котла считается обеспеченной только в том случае, если он правильно подключен к действующей системе заземления, устроенной в соответствии с действующими правилами безопасности. Поручите квалифицированному персоналу проверить исправность и достаточность системы заземления. Производитель не несет ответственности за возможный ущерб, понесенный вследствие того, что агрегат не был заземлен. Кроме того, необходимо удостовериться, что система электроснабжения способна обеспечить максимальную потребляемую мощность оборудования, которая указана на шильдике котла, и, в особенности, в том, что сечение электрических кабелей также соответствует потребляемой мощности установки.

Котел поставляется с готовой электрической проводкой и кабелем для подключения к линии электропитания. Подключение к электрической сети должно быть выполнено в виде фиксированного соединения, оборудованного двухконтактным выключателем, расстояние между контактами которого должно быть не менее 3 мм. Между котлом и источником электрического тока должны быть установлены плавкие предохранители, рассчитанные на силу тока не более 3 А. При подключении к линии электропитания необходимо соблюдать полярность (ФАЗА: . коричневый кабель / НЕЙТРАЛЬ: синий кабель / ЗАЗЕМЛЕНИЕ: желто-зеленый кабель).

Пользователю запрещается самостоятельно производить замену питающего кабеля. В случае повреждения кабеля выключить агрегат и обратиться к квалифицированным специалистам для выполнения ремонта. В случае замены электрического кабеля использовать исключительно кабель "MAR H05 W-F" 3x0,75 мм<sup>2</sup> с наружным диаметром не более 8 мм.

### **Доступ к клеммной коробке котла**

Чтобы получить доступ к клеммной коробке следовать указаниям, приведенным на рис. 5 . Расположение клемм и их назначение показаны также на электрической схеме в главе "Технические характеристики".

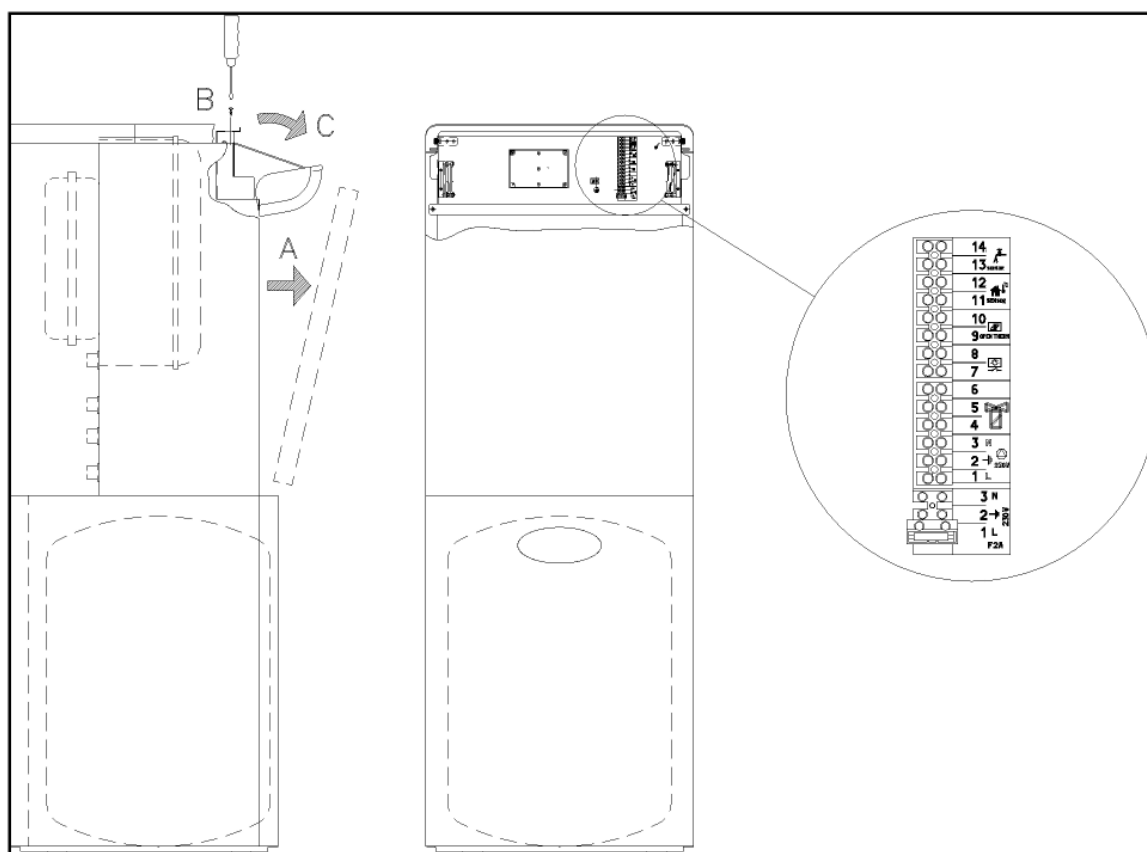


рис. 5

### **Термостат комнатной температуры**

**⚠ ВНИМАНИЕ: ПОДАЧА НАПРЯЖЕНИЯ В 230 В НА КЛЕММЫ ТЕРМОСТАТА КОМНАТНОЙ ТЕМПЕРАТУРЫ ПОВЛЕЧЕТ ЗА СОБОЙ НЕ ПОДЛЕЖАЩЕЕ РЕМОНТУ ПОВРЕЖДЕНИЕ ЭЛЕКТРОННОЙ ПЛАТЫ.**

При подключении термостата-регулятора комнатной температуры с почасовой или недельной программой или таймера, не следует запитывать их через размыкающие контакты. В зависимости от типа устройства питающий ток должен подводиться напрямую из сети или от элементов питания.

### Датчик температуры наружного воздуха (поставка по отдельному заказу)

Подключить датчик к соответствующим клеммам. Длина электрического кабеля для присоединения датчика температуры наружного воздуха к котлу не должна превышать 50 м. Можно использовать обычный двухжильный кабель.

Предпочтительно, чтобы датчик наружной температуры был установлен на северной, северо-западной стене здания либо на той стороне, куда выходят основные жилые помещения. Датчик не должен находиться на солнечной стороне в утреннее время и, вообще, по возможности, не должен подвергаться прямому воздействию солнечных лучей. В случае необходимости следует предусмотреть защиту от солнечного света.

В любом случае датчик не должен находиться рядом с окнами, дверьми, вентиляционными отверстиями, дымовыми трубами или источниками тепла, которые могут привести к искажению производимых измерений.

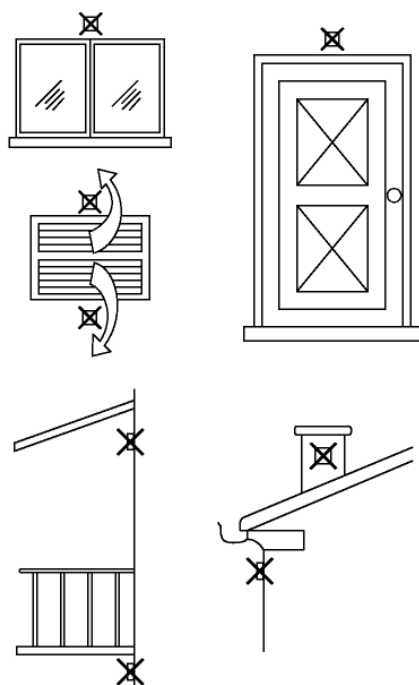


рис. 6a

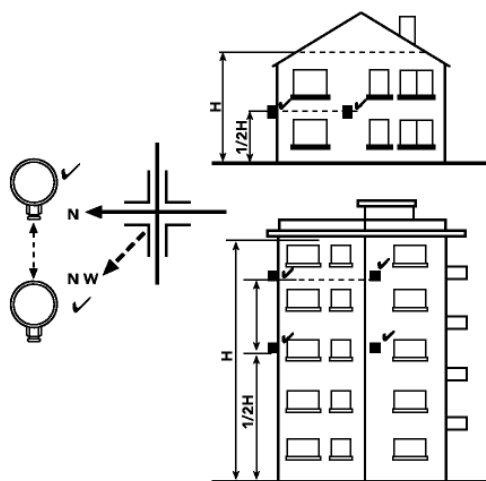


рис. 6b

## 2.6 Дымоходы

Данный котел относится к типу "С", т.е. к котлам с герметичной камерой сгорания и принудительной тягой. Воздухозабор и выход дымовых газов присоединяются к системам аспирации и дымоудаления, которые должны удовлетворять приведенным ниже требованиям. Прежде чем приступить к монтажу, используя данные в таблицах и приведенные формулы необходимо проверить, что длина дымохода не превышает допустимую величину. Являются обязательными для соблюдения действующие местные нормы и правила.

При монтаже данного агрегата типа "С" следует использовать аспирационные и дымоходные трубопроводы, поставляемые FERROLI S.p.A. и соответствующие нормативам UNI-CIG 7129/92.



## **Подключение к коллективным дымоходам или к одиночным дымовым трубам с естественной тягой**

В Нормативе UNI 10641 изложены критерии проектирования и проверки достаточности внутренних размеров коллективных дымоходов или одиночных дымовых труб с естественной тягой, эксплуатируемых с котлоагрегатами с герметичной камерой сгорания, которые комплектуются вентилятором в контуре дымовых газов.

В связи с этим, если предполагается подключать котел **Econcept Kombi 35** к коллективному дымоходу или к одиночной дымовой трубе с естественной тягой, дымоход или дымовая труба должны проектироваться квалифицированными специалистами с соблюдением требований нормы UNI 10641.

В частности, нормой предусмотрено, что дымоходы и дымовые трубы должны обладать следующими характеристиками:

- Их размеры должны быть рассчитаны по методике, приведенной в указанной норме;
- Они должны быть непроницаемыми для продуктов сгорания, устойчивыми к воздействию дымоых газов и высоких температур, непроницаемыми для конденсата;
- Дымоход или дымовая труба должны располагаться по вертикали, не иметь узких мест, сечение труб должно быть круглым или квадратным (допускается использование других сечений, обладающих эквивалентными гидравлическими показателями).
- Каналы горячих дымоых газов должны проходить на безопасном расстоянии от горючих материалов или быть должным образом изолированы.
- Разрешается подключение только одного котлоагрегата на каждом этаже, но не более 6 в совокупности (8, если имеется дополнительное отверстие или канал).
- В магистральных каналах запрещается использование механических всасывающих устройств;
- При работе в стабильных условиях дымоход или дымовая труба должны находиться в разрежении по всей своей длине;
- Внизу должна устраиваться камера для сбора твердых веществ или возможного конденсата размером не менее 0,5 м, которая оборудуется металлическим лючком с герметичным прилеганием.

## **Слив конденсата**

Котел оборудован внутренним сифоном для слива конденсата, присоединенным к внутреннему коллектору для выпуска конденсата (см. рис.7). Перед включением открыть фронтальную панель и залить в сифон примерно 0,5 л воды.

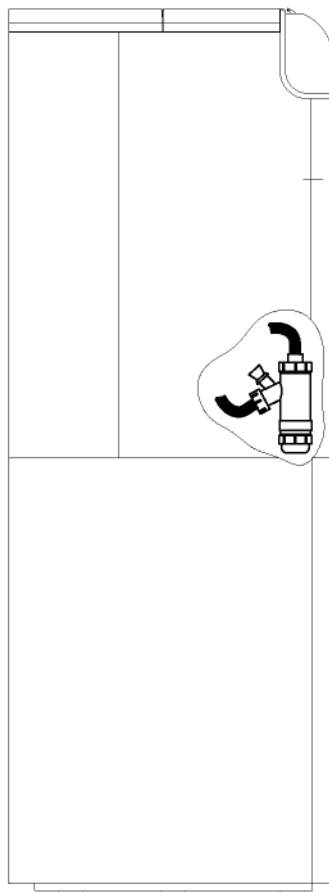


рис. 7

### **Присоединение с помощью коаксиальных труб**

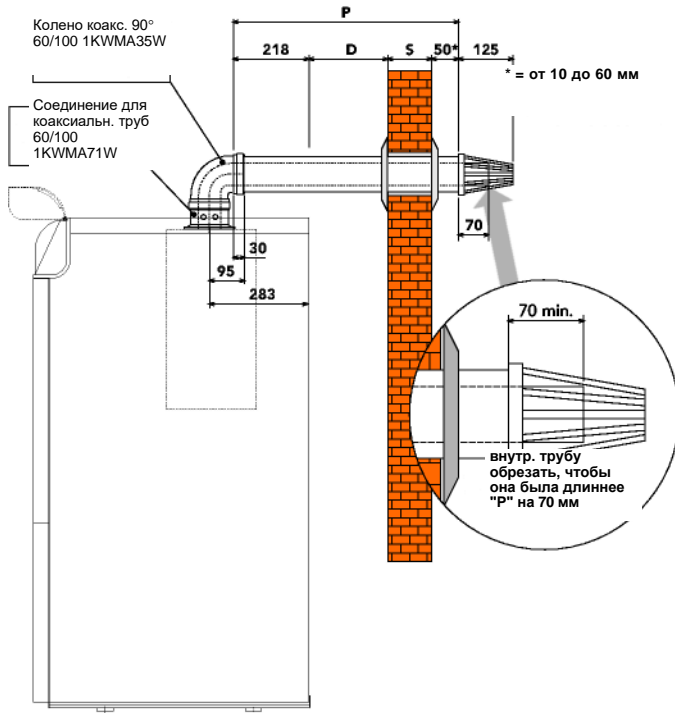
Котел может подключаться к коаксиальным воздухо- и дымоходам, которые выводятся через стену или на кровлю, как показано на следующих рисунках. По отдельной заявке можно приобрести различные фасонные элементы для реализации самых разнообразных решений. См. каталог или прайс-лист.

**Выход сзади**

Вид сбоку

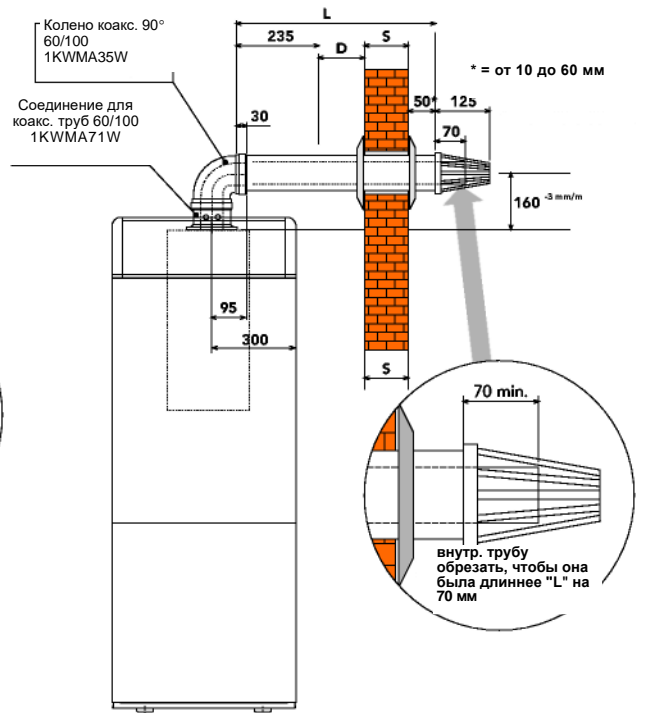
**Выход сбоку**

Вид спереди



$$P = D + S + 268 \text{ mm}$$

Вид сверху



$$L = D + S + 285 \text{ mm}$$

Вид сверху

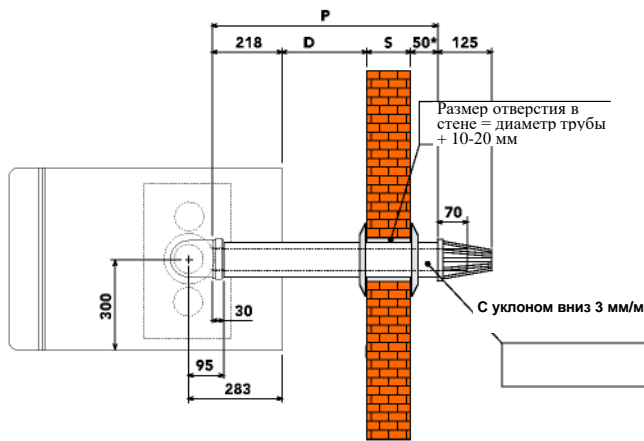


рис. 8а

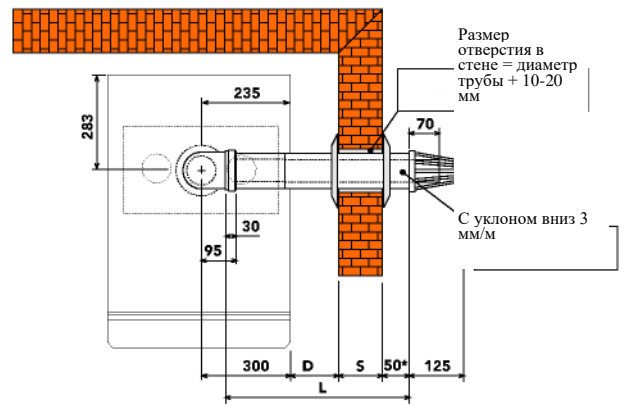


рис. 8b

Общая длина коаксиального трубопровода в погонных метрах не должна превышать максимально допустимых величин, приведенных в таблице ниже. При расчете следует учитывать, что каждое использованное колено равноценно уменьшению длины на указанную величину. Например, общая длина трубопровода 60/100 мм, в котором было использовано 1 колено под 90° + горизонтальный отрезок длиной 1 метр + 2 отвода под 45° + горизонтальный отрезок длиной +1 метр будет равняться 4 метрам.

	60/100	80/125
Максимально допустимая длина воздухо-дымоводов (по горизонтали)	5м	12м
Максимально допустимая длина воздухо-дымоводов (по вертикали)	5м	12м
Поправка длины при использовании колена		
Колено коаксиальное 90° - 60/100 мм	1 м	
Колено коаксиальное 45° - 60/100 мм	0,5 м	
Колено коаксиальное 90° - 80/125 мм	0,5 м	
Колено коаксиальное 45° - 80/125 мм	0,25 м	

### Монтаж:

1. Определить место установки котла.
2. Прodelать отверстие в стене для выпуска воздухо-дымовода, как показано на рисунках, При этом следует иметь в виду, что в целях предупреждения попадания атмосферных осадков в котел горизонтальные отрезки трубопровода прокладываются с уклоном вниз равным примерно 3 мм на 1 метр.
3. Прodelать отверстие. Для облегчения монтажа его размер должен превышать номинальный диаметр коаксиального трубопровода на 10-20 мм.
4. В случае необходимости обрезать трубу так, чтобы конец выходящей наружу трубы отстоял от стены на 10 - 60 мм (рис. 8а и 8b). После обрезки трубы убрать заусенцы.
5. Присоединить трубопровод к котлу, установить требуемые уплотнительные прокладки и герметизировать места прохода через стену специальными накладками.

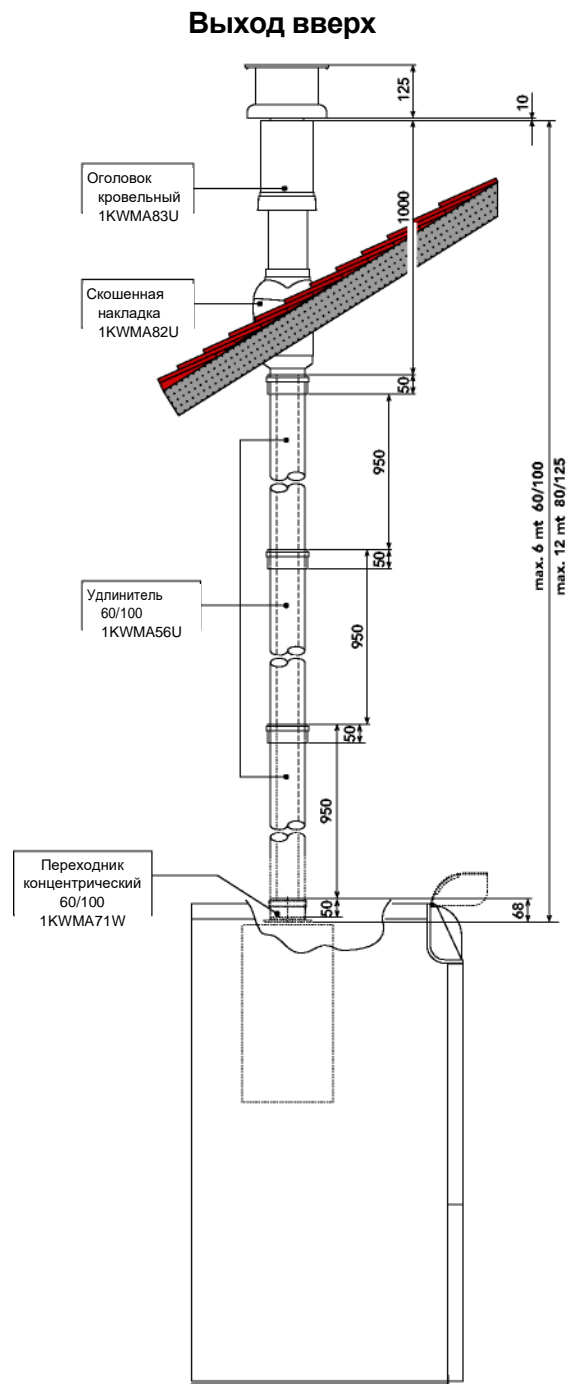


рис. 8с

## Присоединение с помощью отдельных труб

Котел может также подключаться к отдельно проходящим воздухо- и дымоходам, которые выводятся через стену или на кровлю, как показано на рис. сбоку. По отдельной заявке можно приобрести различные фасонные элементы для реализации самых разнообразных решений. Наиболее часто используемые элементы указаны в таблицах. См. каталог или прайс-лист. Для того, чтобы удостовериться, что общая длина трубопроводов не будет превышать предельно допустимых значений, необходимо перед монтажом сделать простой расчет:

1. Для каждого фасонного элемента приведено значение потери напора в воздушных эквивалент-метрах, которое зависит от места установки самого элемента (на всасывании воздуха или на выбросе дымовых газов, в вертикальном или горизонтальном положении). Потеря напора измеряется в "воздушных эквивалент-метрах", поскольку рассчитана на основе величины потери напора на одном метре аспирационного воздуховода, которая принимается равной единице. Например, потеря напора в колене под 90° диаметром 80 мм, установленном в контуре дымоудаления, составит 2,5 воздушных эквивалент-метра, т.е. равняется потери напора в 2,5 п.м. аспирационного воздуховода.
2. После того, как трасса прокладки отдельных трубопроводов полностью определена, следует просуммировать потерю напора в эквивалент-метрах всех используемых элементов.
3. Полученная в результате совокупная потеря напора не должна превышать **55 эквивалент-метров**, т.е. предельного значения для данной модели котла.

Если же потеря напора в проектируемой системе воздухо- и дымоходов превышает максимально допустимые значения, на нескольких отрезках трассы рекомендуется применить трубы большего диаметра.

### ПРИМЕР РАСЧЕТА ОБЩИХ ГАБАРИТНЫХ РАЗМЕРОВ

поз.	кол-во элементов	Наименование	Эквивалентная потеря напора
1	1	Вертикальный воздуховод Ø 80 мм	1,50 м
2	1	Вертикальный воздуховод Ø 80 мм	1,0 м
3	1	Ветрозащитный оголовок	2,0 м
4	1	Раструбный конденсатосборник	3,0 м
5	43	Вертикальный дымоход Ø 80 мм	43,0 м
6	1	Соединение для дымохода	4,0 м
Итого			54,5 м

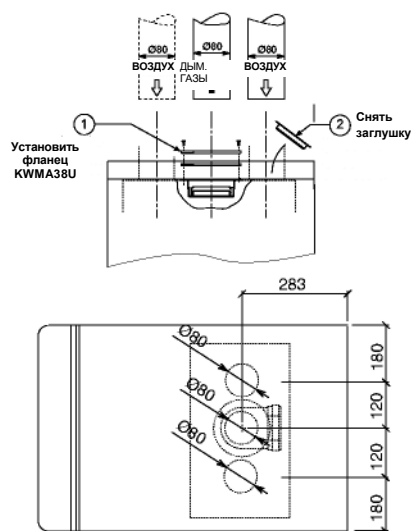


рис. 9

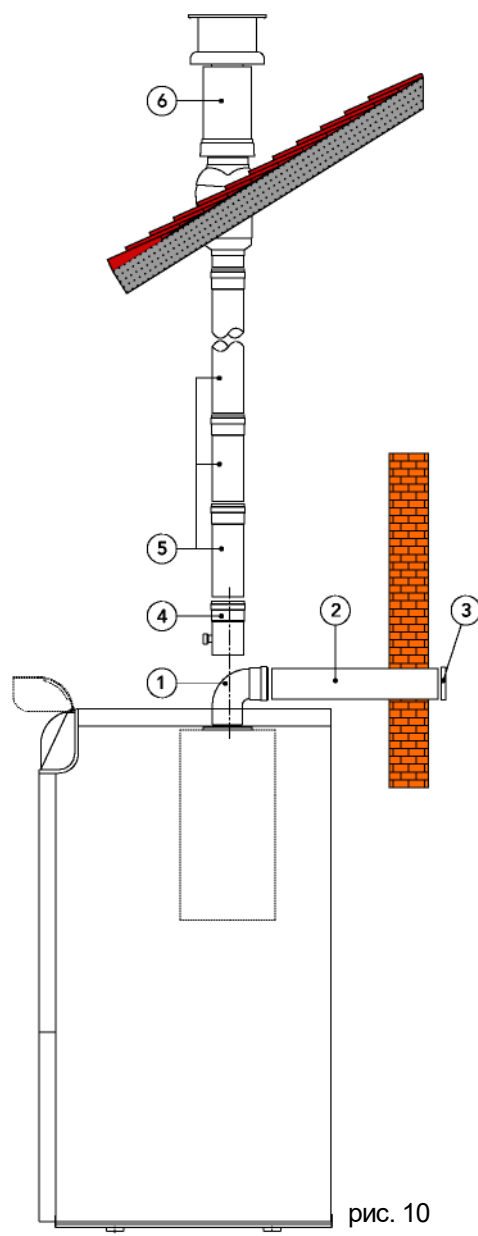





рис. 10

**Таблица потери напора трубопроводов и фасонных элементов**

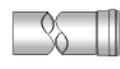




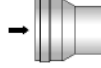
Наименование	Изображение	Потеря напора в воздушных эквивалент-метрах			
		Всасывание		Дымоудаление	
		В	С	В	С
Труба Ø					
	KWMA38A • 0,50 м	0,5	0,5	0,5	1
	KWMA83A • 1,00 м	1	1	1	2
	KWMA06K • 1,95 м	2	2	2	4
	KWMA07K • 4,00 м	4	4	4	8
Колено 45° Ø 80 мм		1,2		2 2	
	KWMA01K KWMA65A				
Колено 90° Ø 80 мм раструбное		2		3	
	KWMA02K				
Колено 90° Ø 80 мм с раструбом и гладким хвостовиком		1,5		2 5	
	KWMA82A				
Тройник Ø 80 мм с раструбом и гладким хвостовиком, ревизией и сифоном для слива конденсата				7	
	KWMA05K				
Раструбный конденсатосборник				3	
	KWMA55U				
Раструбный переходник Ø 80/100 мм		0			
	KWMA03U				

Наименование	Изображение	Потеря напора в воздушных эквивалент-метрах			
		Всасывание		Дымоудаление	
		Вертик.	Горизонт.	Вертик.	Горизонт.
Ветрозащитный оголовок для дымовой трубы Ø 80 мм					5
	KWMA86A KWMA85A		2		
Воздухо-дымовод коаксиальный					
	KWMA83U + KWMA86U				4
Воздухо-дымовод Ø 80 мм с раздельным подк. чением				12	
	KWMA84U				

Указаны значения потери напора оригинальных трубопроводов и фасонных элементов производства Ferrolì.

Наименование		Потеря напора в воздушных эквивалент-метрах					
		Всасывание			Дымоудаление		
		Вертик.	Горизонт.	Колено 90°	Вертик.	Горизонт.	Колено 90°
<b>ГИБКИЕ ШЛАНГИ</b> Гибк. шланг в бухте 3 м с гладким влчт. поверхностью, внутр. $\varnothing$ 72 мм, наружн. $\varnothing$ 79 мм, AISI316L		2,5	2,5	3,5	2	4,5	7
	Концевая муфта для шланга $\varnothing$ 72/79 мм, AISI316L  KWMA21K	0			0		
	Концевая муфта для шланга $\varnothing$ 79/72 мм, AISI316L  KWMA21K	2			4		

Указаны значения потери напора оригинальных трубопроводов и фасонных элементов производства Ferrolli.

Наименование		Потеря напора в воздушных эквивалент-метрах					
		Всасывание			Дымоудаление		
		Вертик.	Горизонт.	Колено 90°	Вертик.	Горизонт.	Колено 90°
<b>ФАСОННЫЕ ЭЛЕМЕНТЫ <math>\varnothing</math> 100 MM</b>	Труба $\varnothing$ 100 мм с раструбом и гладким концом  KWMA08K • 1,00 м KWMA09K • 1,95 м	0,4	0,4	0,4	0,4	0,8	0,8
	Колено 45° $\varnothing$ 100 мм с раструбом и гладким хвостовиком  KWMA03K	0,6			1		
	Колено 90° $\varnothing$ 100 мм с раструбом и гладким хвостовиком  KWMA04K	0,8			1,3		
	Ветрацильный элемент для дымоходной трубы $\varnothing$ 100 мм  KWMA29K					3	
	Ветрацильный элемент для воздуховода $\varnothing$ 100 мм  KWMA14K	1,5					
	Раструбный элемент $\varnothing$ 100/80 мм  KWMA03U	1,5			3		



## **Подключение к коллективным дымоходам или к одиночным дымовым трубам с естественной тягой**

В Нормах UNI 10641 изложены критерии проектирования и проверки достаточности внутренних размеров коллективных дымоходов или одиночных дымовых труб с естественной тягой, эксплуатируемых с котлоагрегатами с герметичной камерой сгорания, которые комплектуются вентилятором в топочно-горелочном контуре.

В связи с этим, если предполагается подключать котел **Econcept Kombi 35** к коллективному дымоходу или к одиночной дымовой трубе с естественной тягой, дымоход или дымовая труба должны проектироваться квалифицированными специалистами с соблюдением требований нормы UNI 10641.

В частности, нормой предусмотрено, что дымоходы и дымовые трубы должны обладать следующими характеристиками:

- Их размеры должны быть рассчитаны по методике, приведенной в указанной норме;
- Они должны быть непроницаемыми для продуктов сгорания, устойчивыми к воздействию дымовых газов и высоких температур, непроницаемыми для конденсата;
- Дымоход или дымовая труба должны располагаться по вертикали, не иметь узких мест, сечение труб должно быть круглым или квадратным (допускается использование других сечений, обладающих эквивалентными гидравлическими показателями).
- Каналы горячих дымовых газов должны проходить на безопасном расстоянии от горючих материалов или быть должным образом изолированы.
- Разрешается подключение только одного котлоагрегата на каждом этаже, но не более 6 в совокупности (8, если имеется дополнительное отверстие или канал).
- В магистральных каналах запрещается использование механических всасывающих устройств;
- При работе в стабильных условиях дымоход или дымовая труба должны находиться в разрежении по всей своей длине;
- Внизу должна устраиваться камера для сбора твердых веществ или возможного конденсата размером не менее 0,5 м, которая оборудуется металлическим лючком с герметичным прилеганием.

## 2.7 Монтаж комплекта для подключения низкотемпературных отопительных контуров

В стандартной комплектации котел удовлетворяет обычным требованиям для обслуживания систем отопления и ГВС.

Предусмотрены два комплекта для подключения котла к одной или двум зонам низкотемпературного отопления (напольные системы отопления). (Поставка по отдельному заказу).

### Комплект для подключения низкотемпературного контура

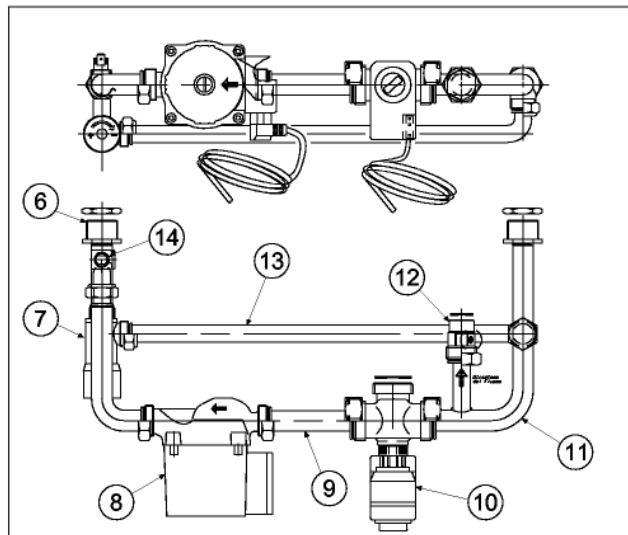


рис. 11

### Комплект для переоборудования подающего отопительного контура

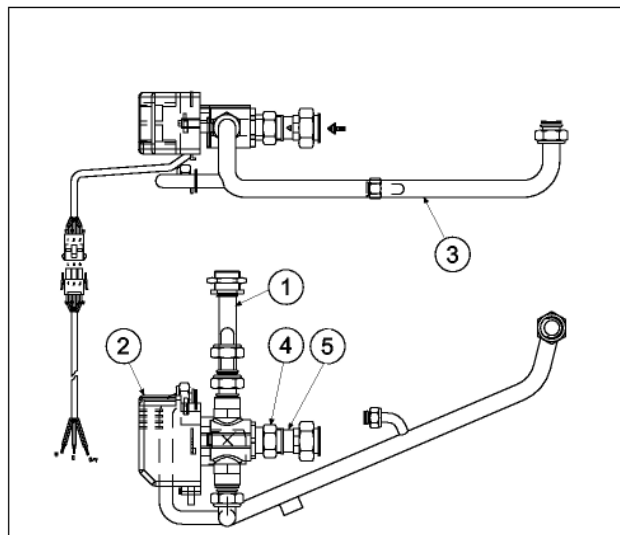


рис. 12

#### Экспликация

- |   |   |    |  |
|---|---|----|--|
| 1 | Подающий трубопровод системы отопления                              | 10 | Трехходовый клапан                           |
| 2 | Двухходовый клапан  | 11 | Обратный трубопровод низкотемпературной воды |
| 3 | Байпас  | 12 | Обратный клапан 3/4" - 1"                    |
| 4 | Специальная гайка для обратного клапана                             | 13 | Байпас                                       |
| 5 | Обратный клапан   | 14 | Предохранительный термостат                  |
| 6 | Подающий трубопровод низкотемпературной воды                        |    |  |
| 7 | Дифференциальный обводной клапан                                    |    |  |
| 8 | Циркуляционный насос  |    |  |
| 9 | Трубка для соединения циркуляционного насоса и трехходового клапана |    |  |

Для подготовки котла к монтажу комплектов для подключения низкотемпературных отопительных контуров следует снять заглушки "А" и "В" с внутренних трубопроводов ПОДАЮЩЕГО и ОБРАТНОГО контуров (см. рис. 13).

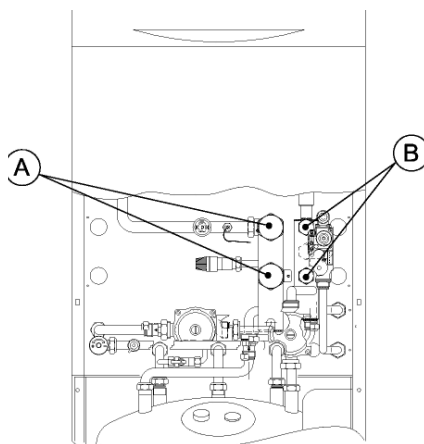


рис. 13

## **Монтаж 1-го комплекта для низкотемпературных отопительных контуров**

При монтаже 1-го комплекта (поставка по отдельному заказу) для одиночного низкотемпературного контура необходимо следовать приведенным ниже инструкциям.

### Переоборудование подающего контура

Демонтировать с отопительного контура котла в стандартном исполнении перечисленные ниже детали

- 1 Подающий трубопровод
- 2 Дифференциальный обводной клапан
- 3 - Обратный клапан

**ИСПОЛЬЗУЕТСЯ В ДАЛЬНЕЙШЕМ**

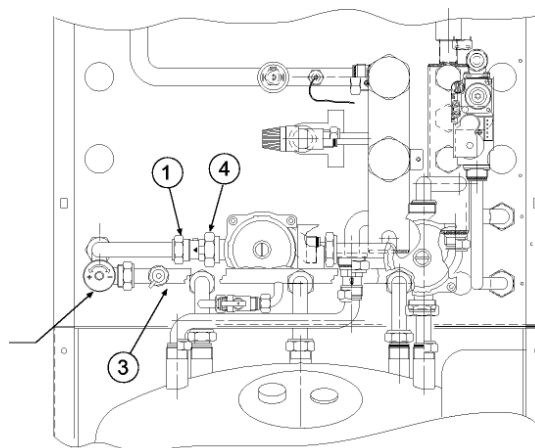


рис. 14

Установить новые детали из комплекта:

- 1 Трехходовый клапан
- 2 - Байпас
- 3 Обратный клапан
- 4 Специальная гайка для обратного клапана
- 5 Дифференциальный обводной клапан (снятый с котла в стандартной комплектации)

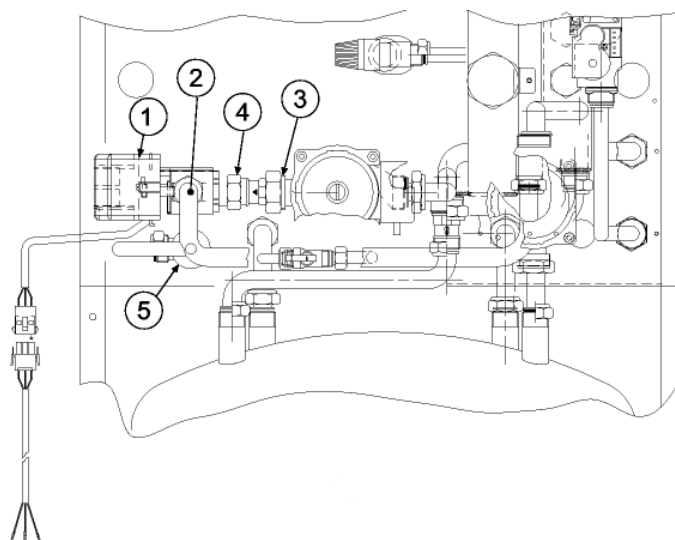
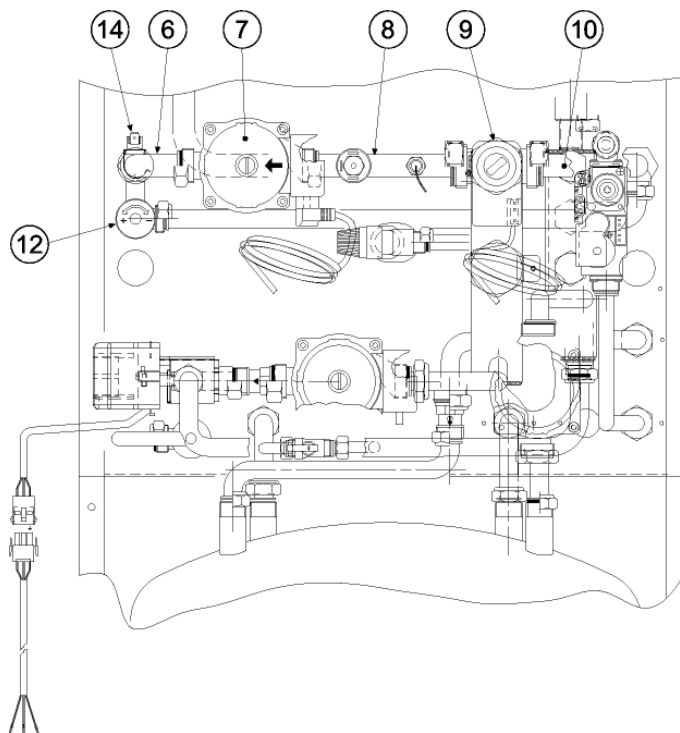


рис. 15

### Монтаж низкотемпературного контура

Снять одну из заглушек на выбор (**A** или **B**). Установить предварительно смонтированный контур, который имеется в комплекте. Подключить предохранительный термостат и циркуляционный насос с помощью электрических проводов в комплекте поставки.



### **Экспликация**

- 6 Подающий трубопровод низкотемпературной воды
- 7 Циркуляционный насос
- 8 Трубка для соединения циркуляционного насоса и трехходового клапана
- 9 Трехходовый клапан
- 10 Обратный трубопровод низкотемпературной воды
- 11 Обратный клапан
- 12 Дифференциальный обводной клапан
- 13 Байпас
- 14 Предохранительный термостат

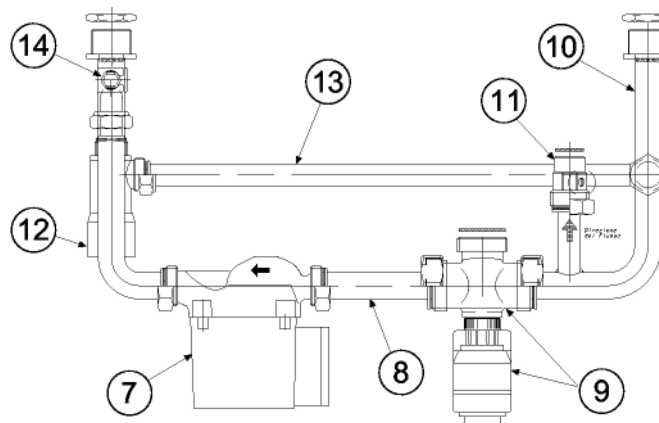


рис. 16

### **Монтаж 2-го комплекта для низкотемпературных отопительных контуров**

При монтаже 2-го комплекта для одиночного контура низкой температуры следовать инструкциям, приведенным в пункте 2.

Если электрические разъемы двух циркуляционных насосов, обслуживающих низкотемпературные зоны, мешают друг другу, можно развернуть саму клемму или только разъем.

## Электрические соединения и регулирование компонентов

Для осуществления электрических соединений компонентов различных комплектов выполнить следующие действия:

1. Снять переднюю крышку котла "А"
- 2 – Отвинтить 2 крепежных винта пластиковой лицевой панели "В"
3. откинуть приборную панель "С", чтобы получить доступ к электрооборудованию
4. Закрепить плату интерфейса в креплении "D" и подключить разъемы, как показано на рисунке.
5. Подключить к блоку управления все разъемы, как от платы интерфейса, так и от приборной панели (см. электрическую схему).

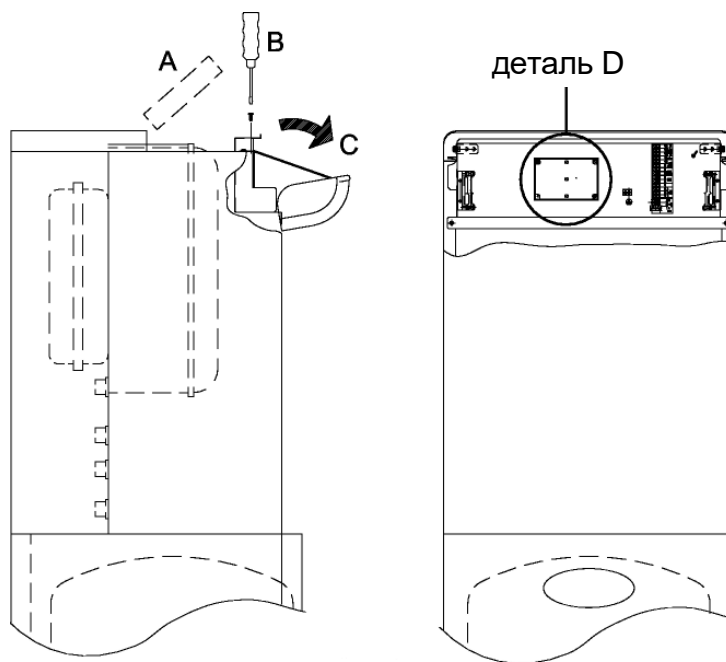


рис. 17

### Деталь D

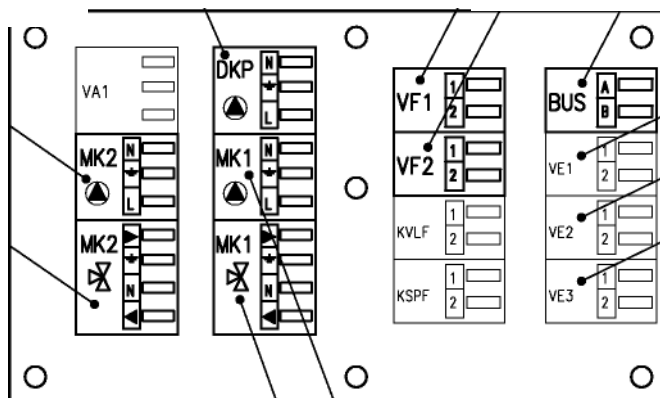
трехходовый клапан  
(переоборудованного  
подающего контура  
системы отопления)

Датчик температуры подающего контура (зона 1)

Датчик температуры подающего контура (зона 2)  
Прибор дистанционного управления (не  
более 3 единиц)

Циркуляционный насос  
системы отопления  
(зона 2)

Смесительный клапан,  
(зона 2)



Циркуляционный насос  
системы отопления (зона 1)

Смесительный клапан, (зона 1)

Термостат комнатной температуры  
(зона без перемешивания)  
Термостат комнатной  
температуры (зона 1)  
Термостат комнатной температуры  
(зона 2)

Рис. 18

**ВНИМАНИЕ:** Блок управления может работать как с приборами дистанционного управления, так и с термостатами (с контактами не под напряжением).

# 3. СЕРВИСНОЕ И ТЕХНИЧЕСКОЕ ОБСЛУЖИВАНИЕ

## 3.1 Регулировки

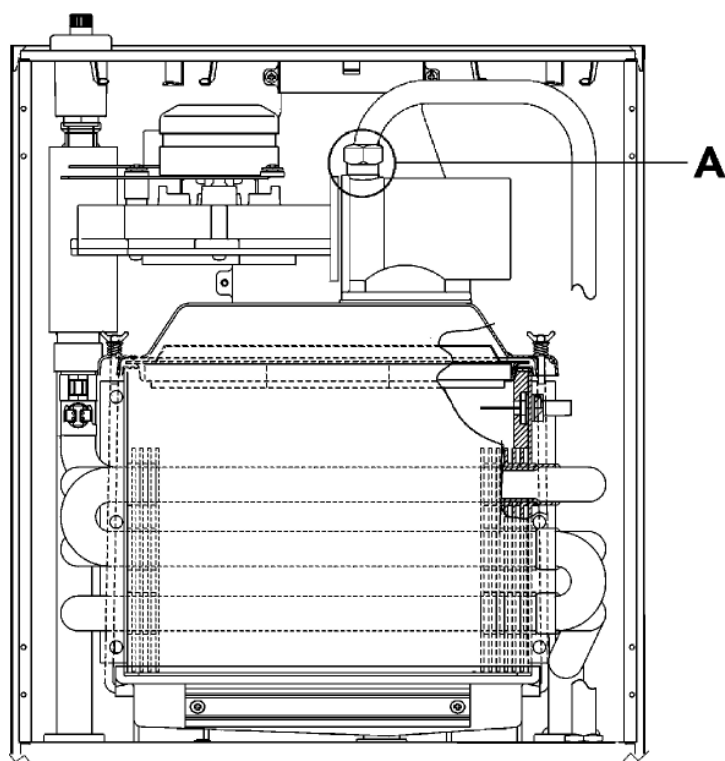
Любые работы по регулировке, переоборудованию и переводу на другой вид газа должны выполняться силами квалифицированного и опытного персонала местной сервисной службы Производителя.

"ФЕРРОЛИ С.п.А." не несет ответственности за ущерб лицам или имуществу, который является следствием выполнения работ неквалифицированными или неуполномоченными лицами.

### Перевод на другие виды газа

Котел может работать на метане или на сжиженном газе. Во время сборки на заводе производится наладка котла для работы на одном из двух видов газа, о чем делается отметка на упаковке и на шильдике на самом агрегате. Для переоборудования котла для работы на газе, отличном от изначально предусмотренного, необходимо, используя специальный комплект принадлежностей, выполнить следующее:

- 1 Снять кожух котла.
- 2 Открыть камеру сгорания.
- 3 Развинтить муфту "А", установленную на камере предварительного смешивания газа и воздуха.
- 4 Заменить форсунку в камере предварительного смешивания на форсунку из набора принадлежностей для перевода на другой вид газа.
- 5 Собрать обратно муфту "А" и проверить ее герметичность.
- 6 Наклеить содержащуюся в наборе принадлежностей клеящуюся табличку рядом с шильдиком котла.
- 7 Собрать камеру сгорания и установить обратно кожух.
- 8 Проверить содержание  $\text{CO}_2$  в дымовых газах (см. пункт "Анализ продуктов сгорания")



Ø ФОРСУНКИ	
Метан	Сжиж. газ
См. Таблицу технических характеристик.	

Если содержание  $\text{CO}_2$  отличается от 8,7-5-9% (природный газ) и 9,5-5-10% (пропан/бутан), отрегулировать клапан следующим образом.

А - Ввести анализатор дымовых газов.

В - Включить котел на максимальную мощность отопления или ГВС.

С - Отрегулировать расход газа, вращая винты вентиля 1 так, чтобы показатели  $\text{CO}_2$  составляли 8,7-5-9% для природного газа и 9,5-5-10% для пропана/бутана.

Е - Установить на место заглушки и перевести котел в нормальный рабочий режим

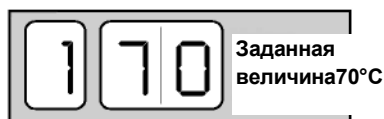
рис. 19

## Регулирование температуры

Нажав кнопку "Modo", открыть меню пользователя (полное описание в главе 1), через которое можно изменить следующие параметры:

### Параметр 1 - Температура системы отопления

Регулируется в диапазоне от 20 до 90°C



### Параметр 2 - Температура бойлера

Регулируется в диапазоне от 40 до 65°C



Описанные выше регулировки производятся только при отключенном пульте дистанционного управления.



Котел оборудован предохранительным устройством, которое временно блокирует функционирование котла при слишком больших перепадах температуры.

## Регулирование перепада температуры путем изменения расхода и высоты подъема циркуляционного насоса

Температурный перепад  $\Delta t$  (разница между температурой воды в подающем и обратном контурах системы отопления) не должен превышать 20°C. Это достигается путем изменением расхода и высоту подъема циркуляционного насоса с помощью многоскоростного вариатора (или выключателя) самого насоса. Обратите внимание, что при увеличении скорости циркуляционного насоса  $\Delta t$  уменьшается, и наоборот.

## 3.2 Ввод в эксплуатацию



Первый пуск должен осуществляться силами квалифицированных и опытных специалистов таких, как сотрудники обслуживающего Вашу территорию сервисного центра.

Первый розжиг котла производится специалистами сервисного центра, адрес которого следует получить у Продавца, или другого сервисного центра, аттестованного компанией Ferrolì S.p.A.




Перед первым розжигом, а также после выполнения любых работ по техническому обслуживанию, в ходе которых потребовалось отключать котел от инженерных сетей или изменять настройки предохранительных органов или узлов котла, необходимо проверить следующее:



### Перед розжигом котла:

- Открыть имеющиеся запорные клапаны между котлом и газо- и водопроводами.
- С максимальной осторожностью проверить герметичность системы газоснабжения. Для обнаружения утечек в соединениях использовать мыльную воду.
- Заполнить гидравлическую систему и удостовериться, что из нее и из самого котла стравлен весь воздух - для этого открыть воздухоотводчики котла и системы отопления.
- Удостовериться в отсутствии утечек воды из системы отопления, контура ГВС, из котла и в различных соединениях.
- Проверить правильность электрических соединений.
- Удостовериться, что агрегат подключен к нормально действующей системе заземления.
- Удостовериться, что давление и расход газа в системе газоснабжения соответствует номинальным.
- Проверить, что поблизости от котла не находится легко возгораемых жидкостей или материалов.
- Удостовериться, что котлоагрегат правильно подключен к сливу конденсата и убедиться, что система удаления конденсата функционирует нормально.

## **Включение котла**

- Открыть газовый кран перед котлом.
- Включить рубильник перед котлом (если предусмотрен) или вставить вилку в розетку.
- Нажать кнопку розжига котла.
- Котел включается и автоматически выполняет цикл тестирования, в ходе которого выполняется проверка работоспособности основных узлов. На дисплее последовательно отражаются версия программы и конфигурация параметров. Если цикл диагностики завершился успешно:

- Если нет запроса на ГВС или отопление, на дисплее появляется символ  (дежурный рабочий режим), а затем показатель температуры на датчике подающего контура. На комнатном термостате или с пульта дистанционного управления задать требуемую температуру в обслуживаемых котлом помещениях.
- Если прибор дистанционного управления дает запрос на мощность отопления, на дисплее символ дежурного режима  сменяется символом отопления . Котел автоматически начинает функционировать под управлением своих собственных регулировочных и предохранительных устройств.

Если поступает запрос от бойлера, на дисплее символ дежурного режима  сменяется символом ГВС . Котел автоматически начинает функционировать под управлением своих собственных регулировочных и предохранительных устройств.

- Если во время цикла автоматического тестирования или последующего включения обнаруживаются неисправности, на дисплее появляется соответствующий код ошибки, и котел блокируется. Подождать примерно 15 секунд и повторить пуск, нажав кнопку reset. После снятия блокировки котел повторяет пусковой цикл. Если после нескольких попыток котел не включается, обратиться к пункту "Неисправности и способы их устранения".



Если во время работы котла прекращается подача электроэнергии, горелка гаснет. При возобновлении подачи напряжения котел автоматически выполняет тестирование, по завершении которого горелка запускается автоматически (если имеется потребность в теплоте).

## **Контроль во время работы оборудования**

- Проверить герметичность топливного контура и водопроводов.
- При работающем котле проверить, нормально ли работает дымовая труба и дымо- и воздухопроводы.
- Проверить, правильно ли циркулирует вода между котлом и системами отопления и ГВС.
- Удостовериться, что горелка с предварительным смешиванием правильно обеспечивает модуляцию мощности как в режиме отопления, так и в режиме приготовления воды ГВС.
- Проверить работу системы розжига котла. Для этого несколько раз включить и выключить котел, регулируя термостат комнатной температуры или с пульта дистанционного управления.
- Проверить, что расход топлива по счетчику совпадает с номинальными показателями (см. Таблицу технических характеристик, глава 4).
- Проверить, что подача воды ГВС соответствует нормам, а показатель  $\Delta t$  совпадает с, указанным в таблице: не доверять замерам, произведенным эмпирическими способами. Замер должен производиться с помощью специальных инструментов и в максимально приближенной к котлу точке. Следует также учитывать рассеивание теплоты трубопроводами.
- Удостовериться, при отсутствии запроса на отопление горелка включается после того, как в накопительном баке ГВС заканчивается вода.
- Проверить правильность запрограммированных параметров и, если необходимо, внести требуемые изменения (кривая "погодозависимого регулирования", мощность, значения температуры и т.п.).



## **Выключение**

Нажать кнопку ON/OFF (см. рис. 1).

Если котел выключается этой кнопкой, прекращается подача напряжения на электронную плату управления и система защиты от замерзания не активирована.

Закрыть газовый кран перед котлом и отключить электроснабжение котла.



Если котел отключается на продолжительный период в зимнее время, то во избежание повреждений, которые могут возникнуть в результате замерзания, рекомендуется слить воду из систем отопления и ГВС, либо слить только воду ГВС, а в систему отопления добавить предназначенный для таких целей антифриз.

## **3.3 Техническое обслуживание**



Описанные ниже работы должны выполняться силами квалифицированных и опытных специалистов таких, как сотрудники обслуживающего Вашу территорию сервисного центра.

### **Периодический контроль котла и дымохода**

Не реже одного раза в год рекомендуется проверить, что:

- Органы управления и предохранительные устройства (газовый клапан, реле протока, термостаты и т.д.) работают нормально.
- Дымо- и воздуховоды, а также соответствующие оголовки не засорены, и в них нет утечек.
- Герметичность газо- и водопроводов не нарушена.
- Теплообменник и горелка чисты от отложений и сажи. (Следовать инструкциям, приведенным в следующем пункте).
- Электроды не засорены отложениями и правильно расположены.
- Давление холодной воды в заполненной системе отопления должно равняться примерно 1 бар. При необходимости восстановить требуемое исходное значение.
- Расширительный бак заполнен.
- Расход и давление газа соответствуют значениям, приведенным в соответствующих таблицах.
- Циркуляционные насосы не "прикипели".

Система слива конденсата исправна и не имеет протечек или засоров.

### **Опорожнение бойлера и системы отопления**

- Для опорожнения бойлера использовать сливной кран 233 (см. рис. 16), предварительно закрыв краны для заполнения системы из водопровода. В качестве слива использовать места разбора воды ГВС (мойка, душ и т.п.)
- Для полного опорожнения системы отопления использовать кран поз. 200 (см. рис. 20 и 24). Использовать для спуска клапаны радиаторов. Если между котлом и системой отопления имеются рабочие задвижки, проверить, что они полностью открыты. Если котел установлен выше радиаторов, та часть системы, которая включает в себя радиаторы, должна быть опорожнена частично.



Перед повторным заполнением системы вновь закрыть сливной кран, спускные клапаны радиаторов, а также заблокировать затворы обратных клапанов 194 (см. рис. 24).

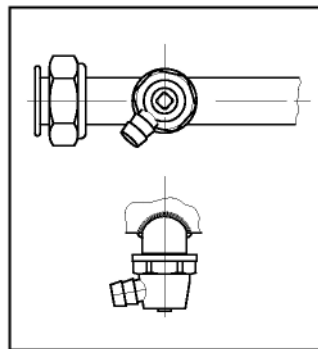


рис. 20

### **Открытие передней панели**

Чтобы открыть переднюю панель котла, действовать, как показано на рисунке сбоку.

Перед осуществлением любых операций внутри котла отключить электроснабжение котла и закрыть газовый кран перед котлом.



рис. 21

### **Анализ продуктов сгорания**

Анализ продуктов сгорания производится в точках отбора воздуха и дымовых газов, показанных на рис. 22.

Для того, чтобы выполнить отбор:

- 1) Снять заглушки с гнезд отбора воздуха и дымовых газов;
- 2) Вставить датчик;
- 3) Одновременно нажать и не отпускать в течение 5 сек. кнопки "+" и "-", чтобы включить режим тестирования.
- 4) Подождать 10 минут, чтобы работа котла стабилизировалась.
- 5) Произвести замеры.

При работе на метане количество  $\text{CO}_2$  должно находиться в пределах между 8,7 и 9 %.

При работе на сжиженном газе количество  $\text{CO}_2$  должно находиться в пределах между 9,5 и 10%.

Результаты анализов, выполненных до стабилизации рабочего режима котла, могут быть ошибочными.

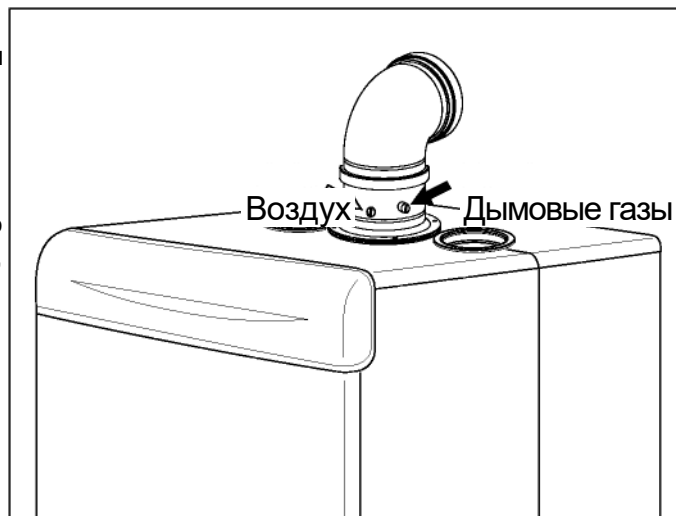


рис. 22

## 3.4 Неисправности и способы их устранения

### Диагностика

Котел оборудован современной системой автодиагностики. В случае возникновения неполадок или сбоев в работе оборудования дисплей мигает и на нем отображается идентификационный код неисправности. Неисправности, обозначаемые буквой "А", влекут за собой блокировку котла, которая снимается только вручную, нажатием кнопки R (reset).

Неисправности, обозначаемые буквой "F", влекут за собой временную блокировку котла, которая снимается автоматически, как только соответствующее значение возвращается в нормальный рабочий диапазон котла.

В нижеследующей таблице приведены указания для устранения неисправностей, которые отображает котел. Любые ремонтные работы должны выполняться силами квалифицированных и опытных специалистов таких, как сотрудники обслуживающего Вашу территорию сервисного центра. В случае необходимости ремонта или любых других работ, требующих открывания котла, всегда обращаться в сервисный центр.

	<b>Неисправность</b>	<b>Возможная причина</b>	<b>Способ устранения</b>
A01	Не происходит розжиг горелки	- Нет подачи газа - Неисправен электрод розжига или обнаружения факела. - Вышел из строя газовый клапан.	- Удостовериться, что газ поступает в котел, и что из газопровода был стравлен воздух. - Убедиться, что электроды и их провода расположены правильно, и на них нет отложений. - Проверить и заменить газовый клапан.
A02	Срабатывает предохранительный термостат	- Не работает датчик температуры в подающем отопительном контуре. - В системе отопления нет циркуляции воды.	- Проверить, правильно ли расположен температурный датчик подающего контура и исправен ли он. - Проверить циркуляционный насос.
A03	Авария датчика тяги	Дымоход частично засорен или недостаточна тяга.	Проверить, нормально ли работает дымовая труба и дымо- и воздухопроводы.
A04	Гашение факела во время работы.	Воздухо- и дымопроводы засорены	Освободить от засоров дымовую трубу, дымо- и воздухопроводы.
F05	Недостаточное давление воды в системе отопления	Система отопления не заполнена;	Заполнить систему отопления;
F06	Неисправность вентилятора	На вентилятор не подается напряжения. - Вентилятор неисправен.	Проверить проводку вентилятора. - Заменить вентилятор

	<b>Неисправность</b>	<b>Возможная причина</b>	<b>Способ устранения</b>
F07	Повышенная температура дымовых газов	- Дымоход частично засорен или тяга недостаточна.	Проверить, нормально ли работает дымовая труба и дымо- и воздухопроводы.
F08	Избыточная температура в подающем контуре отопления	- Заблокирован циркуляционный насос. - Циркуляционный насос неисправен.	Разблокировать циркуляционный насос, сняв заглушку и повернув отверткой вал. Проверить и заменить конденсатор или циркуляционный насос.
F09	Избыточная температура в обратном контуре отопления	- В системе отопления нет циркуляции. - Теплообменник ГВС загрязнен или засорен	- Проверить систему отопления и циркуляционный насос. -Очистить теплообменник ГВС
F10	Авария датчика подающего отопительного контура	- Датчик поврежден или нарушена проводка	- Проверить проводку или заменить датчик
F11	Авария датчика обратного контура	- Датчик поврежден или нарушена проводка	- Проверить проводку или заменить датчик
F12	Авария датчика ГВС	- Датчик поврежден или нарушена проводка	- Проверить проводку или заменить датчик
F13	Авария датчика температуры дымовых газов	- Датчик поврежден или нарушена проводка	- Проверить проводку или заменить датчик
F14	Авария датчика температуры наружного воздуха	- Датчик поврежден или короткое замыкание проводки	- Проверить проводку или заменить датчик
F17	Нет связи между платой управления и аппаратурой розжига	- Нарушена или неправильно выполнена проводка между платой управления и аппаратурой розжига	Проверить проводку и соединения между платами
F17 F18 F19	Авария микропроцессора	- Неисправность микропроцессора	- Отключить и снова включить электропитание. Если неисправность устранить не удалось, проверить и/или заменить основную плату

## Определение неисправностей

Неисправность	Возможная причина	Способ устранения
Дисплей и котел выключены	• Отсутствует электропитание	- Проверить или подождать, пока электропитание не будет восстановлено - Проверить предохранители платы
Холодные радиаторы зимой	Термостат комнатной температуры отрегулирован на слишком низкое значение или неисправен	- Отрегулировать температуру в подающем контуре на более высокую - При необходимости заменить термостат комнатной температуры
Горячие радиаторы летом	Термостат комнатной температуры отрегулирован на слишком высокое значение или неисправен	- Включить функцию "Лето" - При необходимости заменить термостат комнатной температуры
Горячая вода идет из кранов слабо	Недостаточное давление воды в сети	- Установить повышающий насос
Горячая вода из кранов не идет.	- Недостаточная производительность бойлера - Котел работает в режиме "Economy"	- Обратиться в сервисный центр для очистки бойлера - Включить функцию "Comfort"
При работающем котле температура не повышается	- Котел загрязнен - Мощность котла недостаточна	- Проверить и очистить корпус котла. - Проверить, что технические характеристики котла соответствуют потребностям системы отопления.
Утечка конденсата из котла	- Засорен слив конденсата	- Проверить и прочистить сливной сифон
Основная горелка "хлопает"	- Отсутствие газа - Котел или горелка загрязнены	- Убедиться, что подача газа производится правильно - Проверить и прочистить корпус котла и горелку

## 4. ТЕХНИЧЕСКИЕ ДАННЫЕ И ХАРАКТЕРИСТИКИ

### 4.1 Габаритные и присоединительные размеры

#### Экспликация

- A1 1-й обратн. трубопровод низкотемпературного отопительного контура (Ø1" – доп. поставка).
- A2 1-й подающ. трубопровод низкотемпературного отопительного контура (Ø1" – доп. поставка).
- A3: 2-й обратн. трубопровод низкотемпературного отопительного контура (Ø1" – доп. поставка).
- A4 2-й подающ. трубопровод низкотемпературного отопительного контура (Ø1" – доп. поставка).
- A5 Обратный трубопровод системы отопления (Ø3/4").
- A6 Подающий трубопровод системы отопления (Ø3/4").
- A7 Вход воды ГВС (Ø3/4")
- A8 Выход воды ГВС (Ø3/4")
- A9 Подача газа (Ø3/4")
- A10 Предохранительный клапан (Ø 1/2")
- A11 Слив бойлера (Ø 1/2")
- A12 Соединение рециркуляционного трубопровода (Ø3/4")
- A13 Слив конденсата

Вид сверху

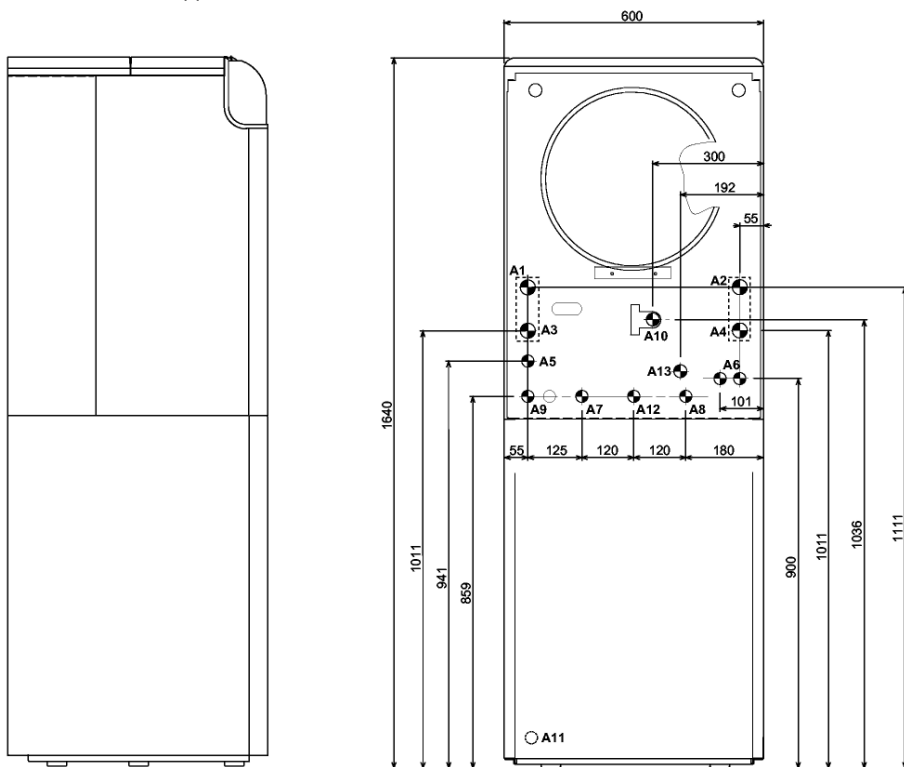
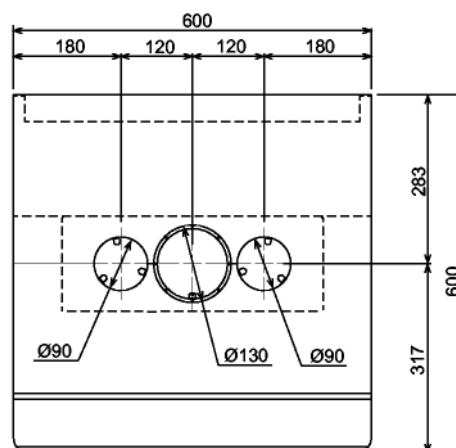


рис. 23

## 4.2 Общий вид и основные узлы

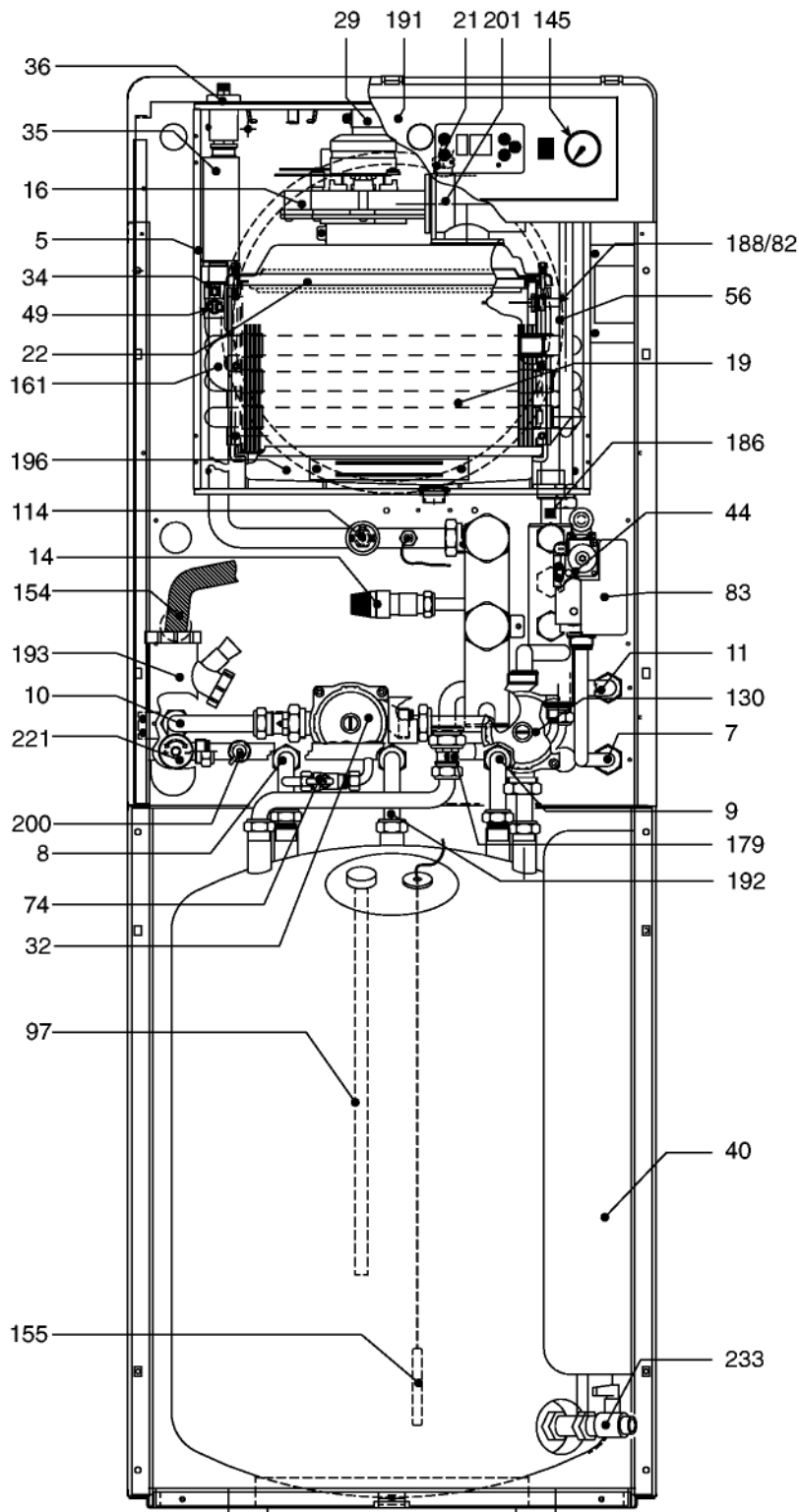


рис. 24

### Экспликация

- 5 Герметичная камера сгорания
- 7 Подача газа
- 8 Подающий трубопровод бойлера
- 9 Обратный трубопровод бойлера
- 10 Подающий трубопровод системы отопления
- 11 Обратный трубопровод системы отопления
- 14 Предохранительный клапан системы отопления
- 16 Вентилятор
- 19 Топка
- 21 Основная форсунка
- 22 Основная горелка
- 29 Хомут на выходе дымохода
- 32 Циркуляционный насос системы отопления
- 34 Датчик температуры системы отопления
- 35 Воздухоотводчик
- 36 Автоматический воздухоотводчик
- 40 Расширительный бак ГВС
- 44 Газовый клапан
- 49 Предохранительный термостат
- 56 Расширительный бак
- 74 Кран для заполнения
- 82 Электрод контроля факела
- 83 Электронная аппаратура управления
- 97 Магнийевый анод
- 114 Реле давления воды
- 130 Циркуляционный насос ГВС
- 145 Манометр (вода)
- 154 Труба для слива конденсата
- 155 Температурный датчик бойлера
- 161 Конденсационный теплообменник
- 179 Обратный клапан
- 186 Датчик температуры обратного контура
- 188 Электрод розжига
- 191 Датчик температуры дымовых газов
- 192 Рециркуляция
- 193 Сифон
- 196 Ванночка для конденсата
- 200 Слив воды из отопительной системы
- 201 Камера предварительного смешивания воздуха и газа
- 221 Байпас
- 233 Сливной кран бойлера

## 4.3 Гидравлическая схема

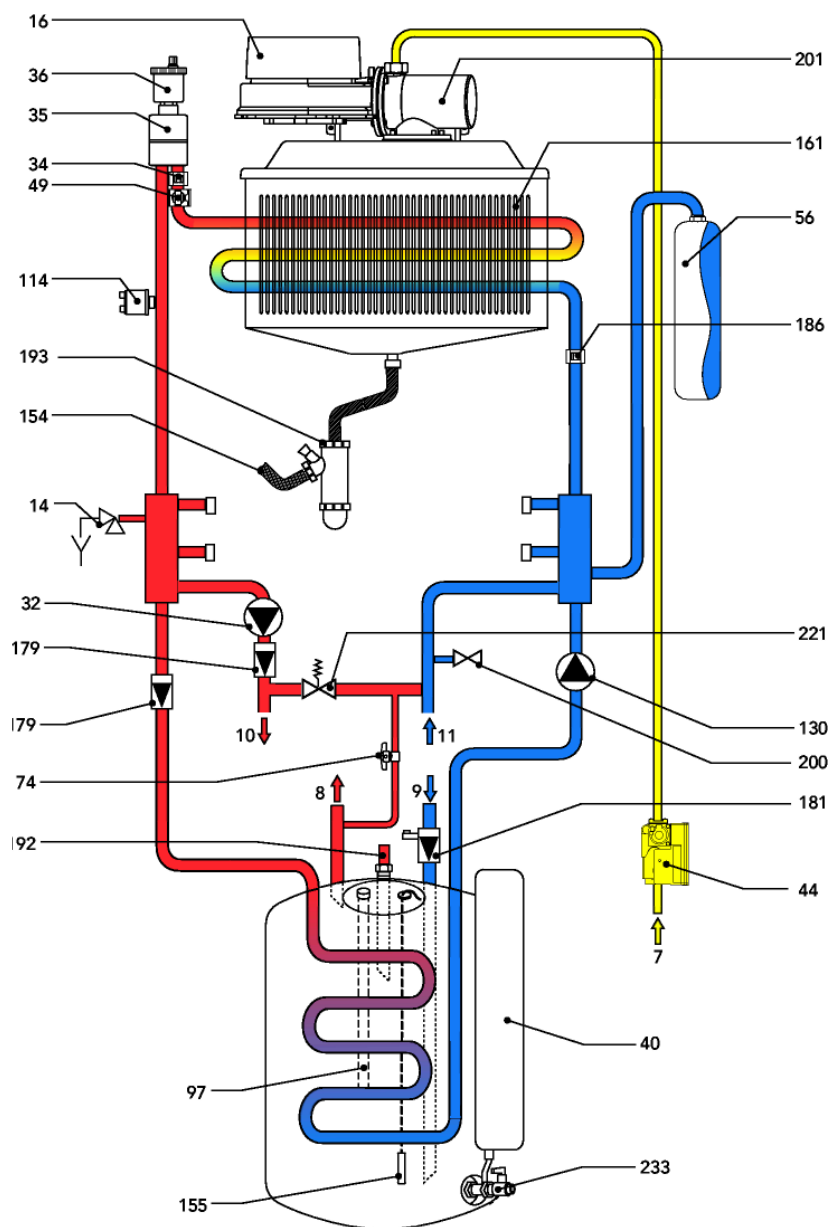


рис. 25

### Экспликация

7	Подача газа	36	Автоматический воздухоотводчик	161	Конденсационный теплообменник
8	Выход из бойлера	40	Расширительный бак ГВС	179	Обратный клапан
9	- Подача в бойлер	44	Газовый клапан	181	Предохранительный обратный клапан
10	Подающий трубопровод системы отопления	49	Предохранительный термостат	186	Датчик температуры обратного контура
11	Обратный трубопровод системы отопления	74	Кран для заполнения	192	Рециркуляция
14	Предохранительный клапан системы отопления	114	Реле давления воды	193	Сифон
16	Вентилятор	130	Циркуляционный насос ГВС	200	Слив воды из отопительной системы
32	Циркуляционный насос системы отопления	154	Труба слива конденсата	201	Камера предварительного смешивания воздуха и газа
34	Датчик температуры системы отопления	155	Температурный датчик бойлера	221	Байпас
35	Воздухоотводчик			233	Сливной кран бойлера



## 4.4 Технические характеристики

<b>Мощность</b>		<b>P max</b>	<b>P min</b>
Теплопроизводительность	кВт	34,8	10,4
Полезная тепловая мощность 80° - 60°С	кВт	34,6	10,2
Полезная тепловая мощность 50°С -30°С	кВт	36,4	11,1
Расход газа, метан (G20)	Нм³/час	3,68	1,10
Давление газа в подающем трубопроводе, метан (G20)	мбар	20	20
Расход сжиженного газа (G31)	кг/ч	2,72	0,81
Давление газа в подающем трубопроводе, сжиженный газ (G31)	мбар	37	37
<b>Сгорание</b>		<b>Pmax</b>	<b>Pmin</b>
CO2 (природный газ - G20)	%	9,0	8,7
CO2 (пропан - G31)	%	10,0	9,5
CO2 (бутан - G30)	%	10,9	10,0
Температура дымовых газов 80°С-60°С	°С	65,0	60,0
Температура дымовых газов 50°С-30°С	°С	45,0	31,0
Количество дымовых газов	кг/ч	57,0	17,5
Количество конденсата	кг/ч	3,96	1,90
рН конденсата	рН	4,1	
Маркировка энергетического оборудования (согласно директиве 92/42 ЕЕС)		* * * *	
Класс по выбросам NOx		5	
<b>Отопление</b>			
Диапазон регулирования температуры отопления	°С	20-90	
Максимальное рабочее давление в отопительном контуре	бар	3	
Минимальное рабочее давление в отопительном контуре	бар	0,8	
Вместимость расширительного бака	л	12	
Давление при испытании расширительного бака	бар	1	
Количество воды в котле	л	2	
<b>ГВС</b>			
Расход при Δt 30°С	л/мин	14,3	
Удельный расход при Δt 30°С	л/10 мин	290	
Максимальное рабочее давление в контуре ГВС*	бар	9	
Вместимость бойлера	л	140	
Рабочий объем расширительного бака	л	4	
<b>Габариты, вес, присоединительные размеры</b>			
Высота	мм	1640	
Ширина	мм	600	
Глубина	мм	600	
Вес	кг	169	
Соединение газопровода	дюйм	3/4"	
Соединения системы отопления	дюйм	3/4"	
Соединения системы ГВС	дюйм	3/4"	
<b>Электропитание</b>			
Максимальная потребляемая мощность	Вт	150	
Напряжение электропитания / частота	В/Гц	230/50	
Класс защиты электрооборудования	IP	X4D	

## 4.5. Графики

### Зависимость потери напора и высоты подъема циркуляционных насосов в высокотемпературном отопительном контуре

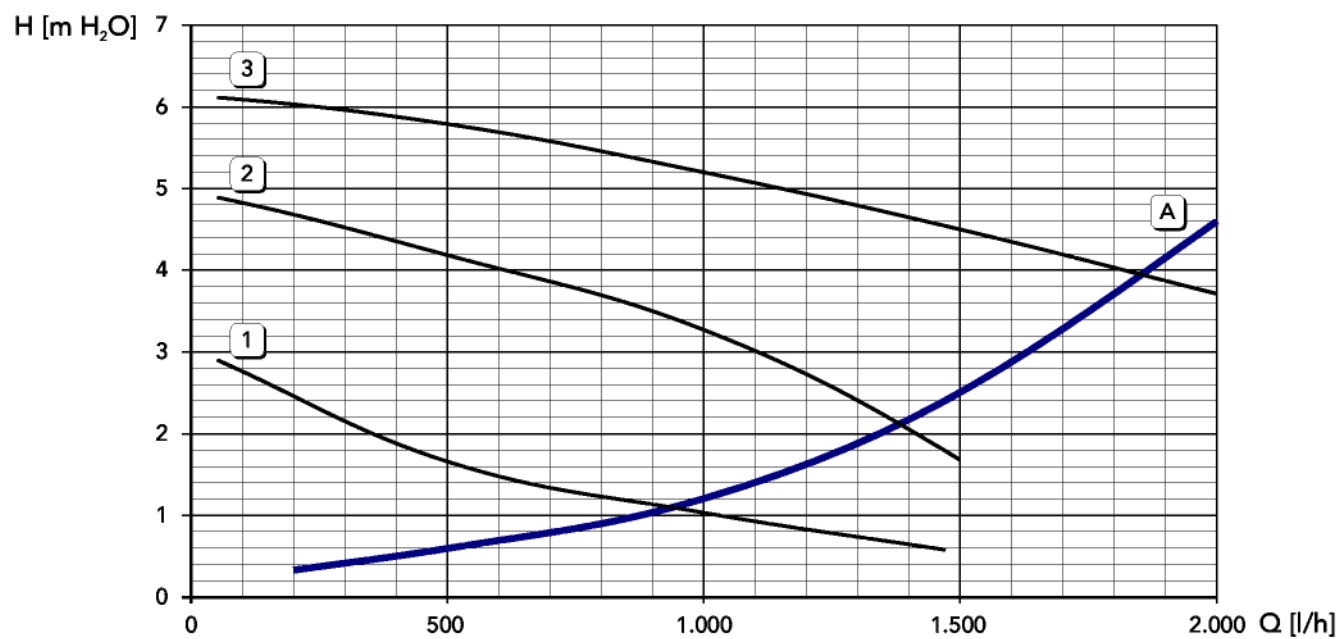


рис. 26а

1 - 2 - 3 = Скорость циркуляционного насоса  
A = Потеря напора в котле

### Зависимость потери напора и высоты подъема циркуляционных насосов в низкотемпературном отопительном контуре (по отдельному заказу)

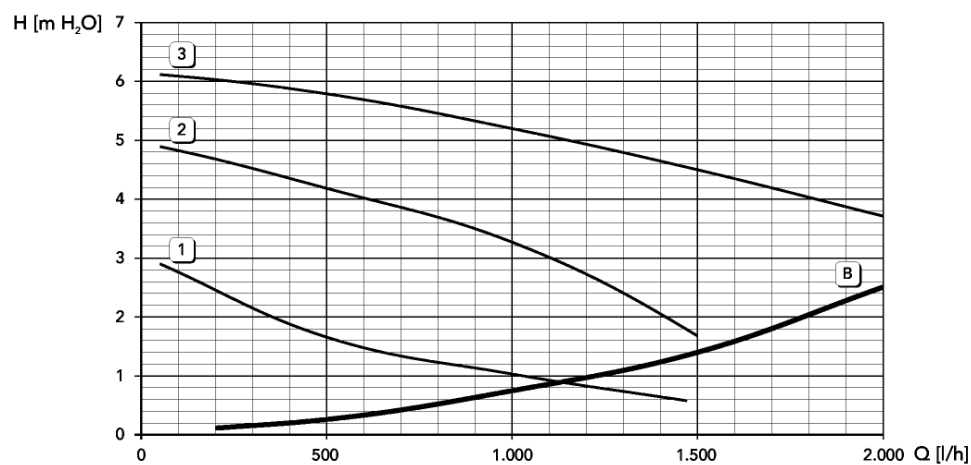


рис. 26б

1 - 2 - 3 = Скорость циркуляционного насоса  
B = Потеря напора в котле

## 4.6 Электрическая схема

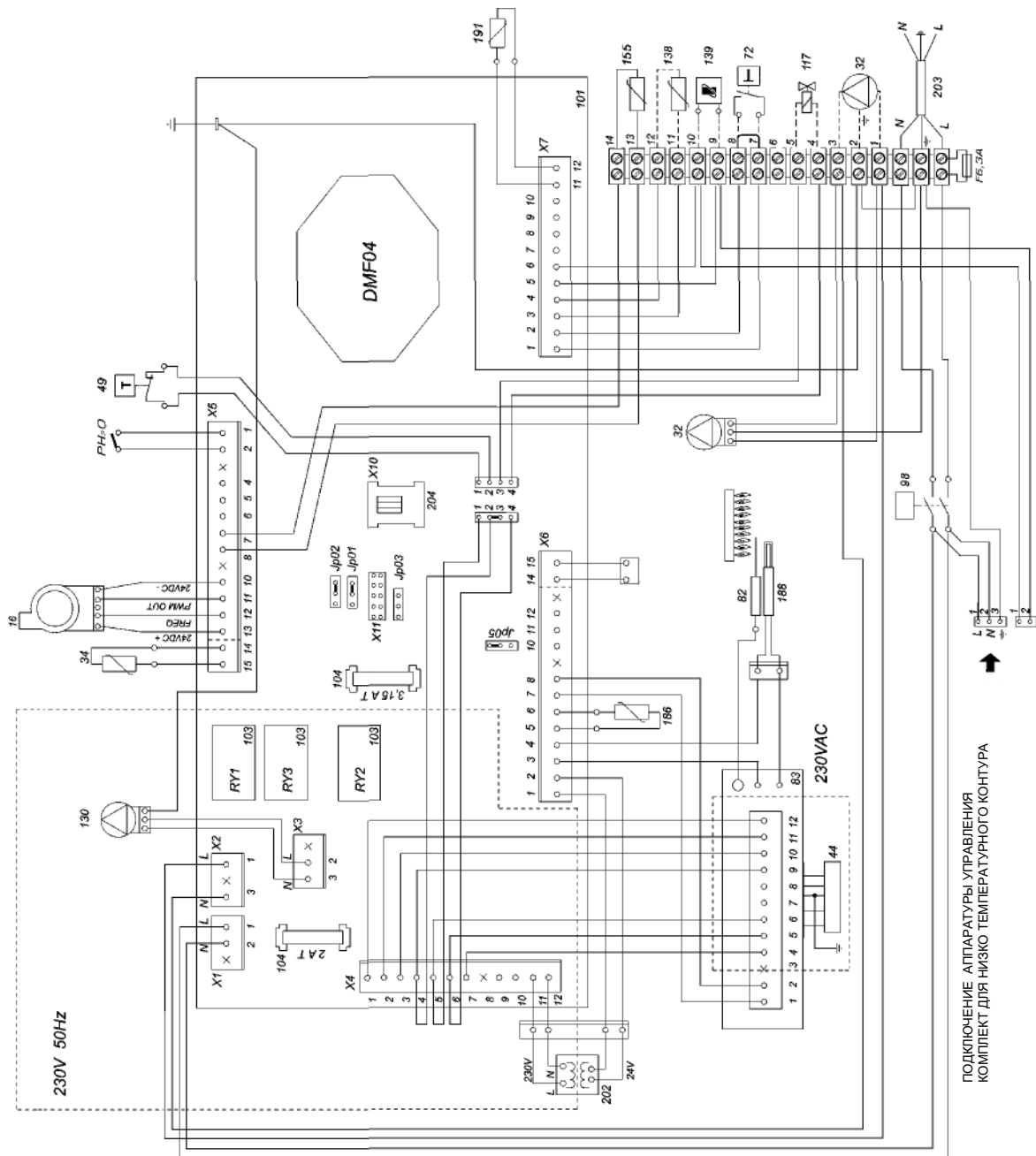


рис. 27

### Экспликация

- |     |  |     |                                      |
|-----|--|-----|--------------------------------------|
| 16  | Вентилятор                             | 117 | Основной газовый клапан              |
| 32  | Циркуляционный насос системы отопления | 188 | Электрод розжига                     |
| 34  | Датчик температуры системы отопления   | 130 | Циркуляционный насос ГВС             |
| 44  | Газовый клапан                         | 138 | Датчик температуры наружного воздуха |
| 49  | Предохранительный термостат            | 139 | Конденсатор                          |
| 72  | Термостат комнатной температуры        | 155 | Температурный датчик бойлера         |
| 82  | Электрод контроля факела               | 186 | Датчик температуры обратного контура |
| 83  | Электронная аппаратура управления      | 191 | Датчик температуры дымовых газов     |
| 98  | Выключатель                            | 202 | Трансформатор                        |
| 101 | Электронная плата                      | 203 | сеть 230 В                           |
| 103 | Реле                                   | 204 | Разъем для ПК                        |
| 104 | Плавкий предохранитель                 |     |                                      |