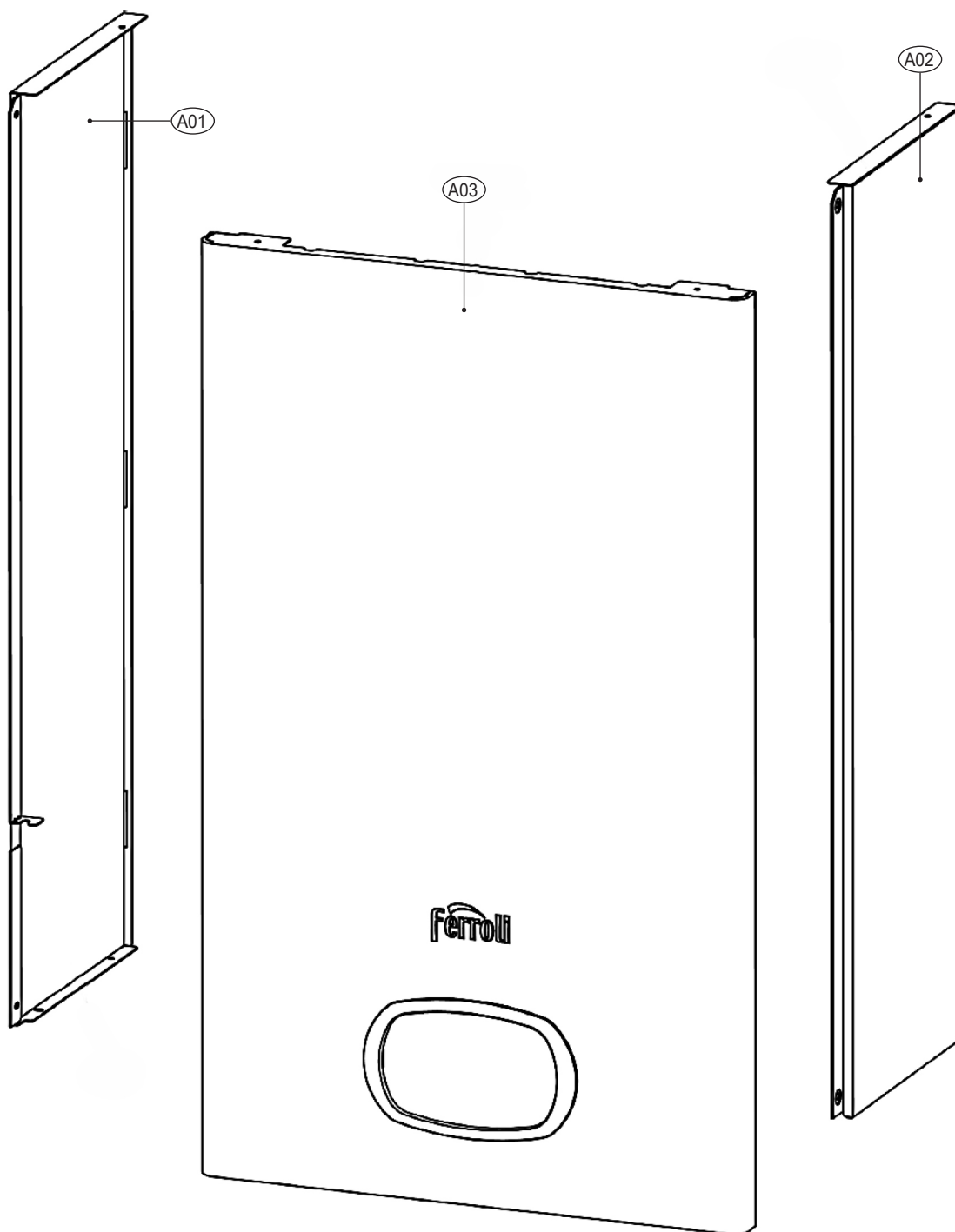


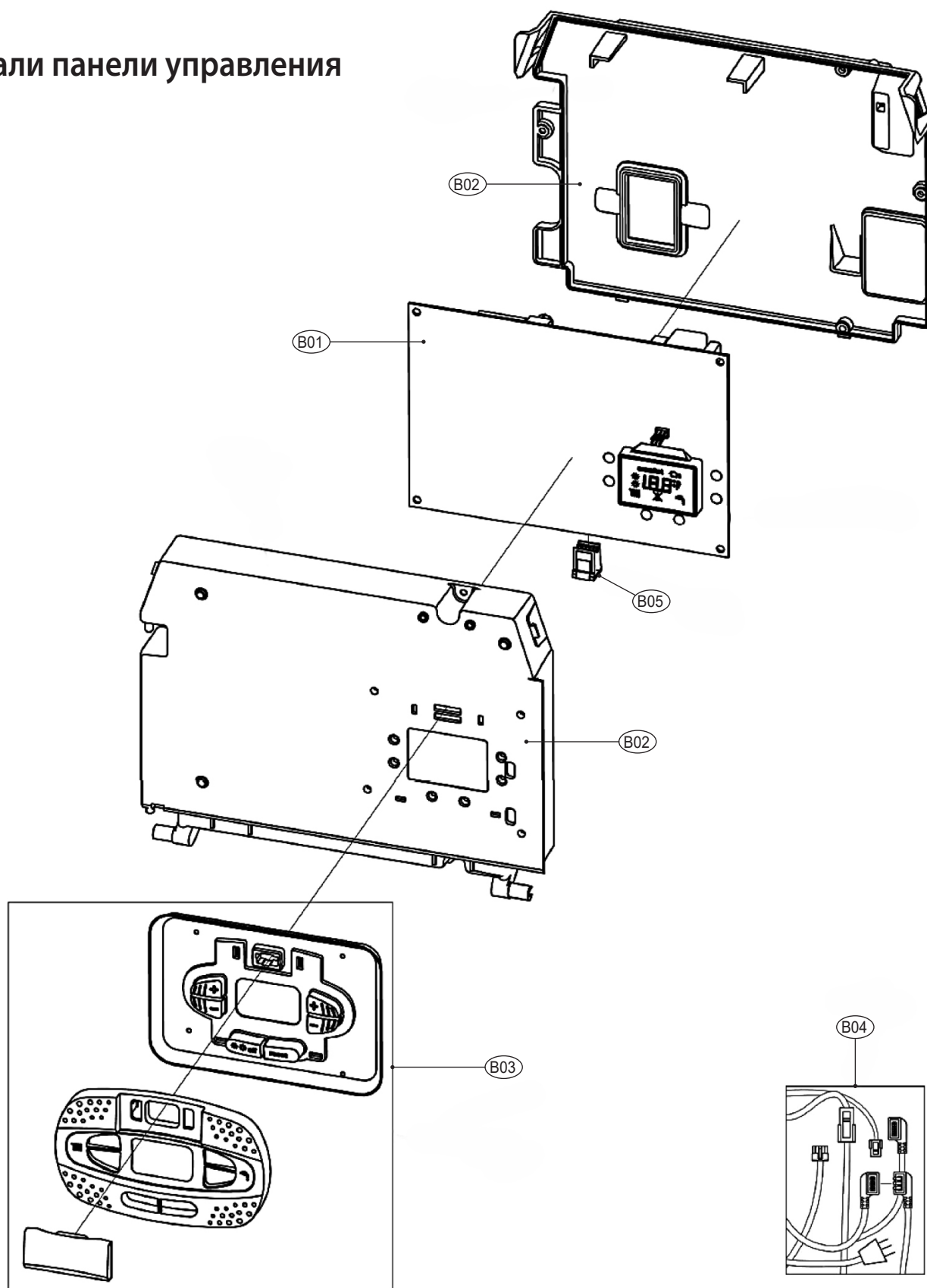
Детальные чертежи котла BLUENELIX TECH RRT 30 H



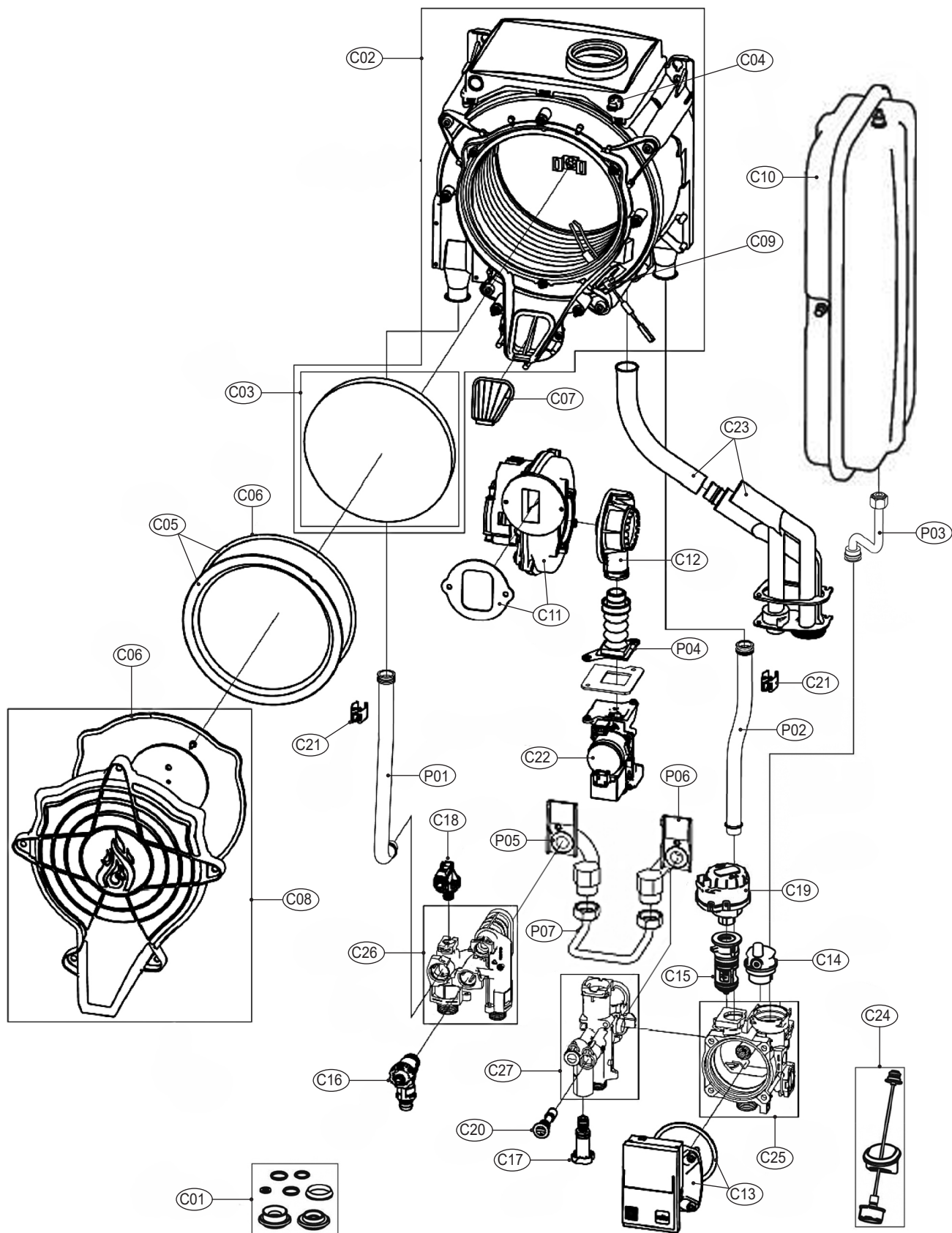
Детали корпуса



Детали панели управления



Внутренние детали



№	Артикул	Наименование	К-во
A01	3980H930	Панель корпуса левая	1
A02	3980H940	Панель корпуса правая	1
A03	3980I420	Панель корпуса фронтальная	1
B01	3980H730	Плата управления	1
B02	3980H780	Корпус платы управления	1
B03	3980I430	Накладка панели управления	1
B04	3980L160	Проводка котла комплект	1
B05	3980I540	Сервисный ключ	1
C01	3980L150	Прокладки, комплект	1
C02	3980H810	Теплообменник стальной	1
C03	3980H860	Изоляция теплообменника	1
C04	39845890	Датчик температуры дымовых газов	1
C05	3980H870	Горелка	1
C06	3980H880	Прокладка горелки	1
C07	3980E940	Заслонка	1
C08	3980H890	Крышка горелки	1
C09	3980H900	Электрод розжига	1
C10	3980H950	Расширительный бак 10 л	1
C11	3980H800	Вентилятор	1
C12	3980G020	Крышка вентилятора с соплом вентури D23	1
C13	3980I181	Насос TWP/7B	1
C14	3980H990	Воздухоотводчик	1
C15	3980I030	Картридж трехходового крана	1
C16	3980I040	Клапан сбросной	1
C17	3980I050	Кран подпитки	1
C18	3980I080	Реле минимального давления	1
C19	3980I090	Сервопривод	1
C20	3980I130	Обратный клапан подпитки	1
C21	39810220	Датчик NTC отопления	1
C22	3980H830	Газовый клапан	1
C23	3980H840	Сифон	1
C24	3980H910	Манометр	1
C25	3980P140	Корпус насоса с байпасом	1
C26	3980P160	Гидроузел выпускной	1
C27	3980P170	Гидроузел впускной	1
P01	34226842	Трубка D13	1
P02	34226822	Трубка насоса	1
P03	3841Q482	Трубка расширительного бака	1
P04	35105590	Трубка гофрированная	1
P05	3841Q720	Трубка	1
P06	3841Q730	Трубка	1
P07	3841Q740	Трубка	1